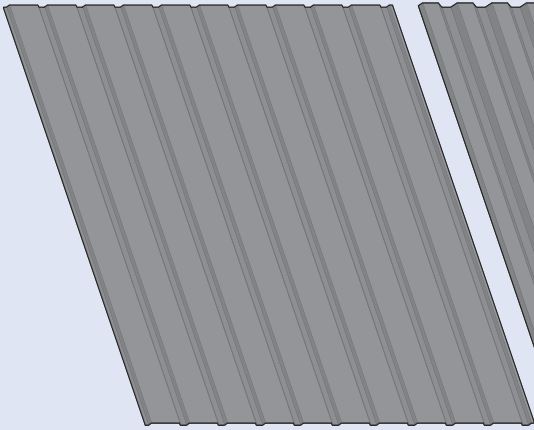


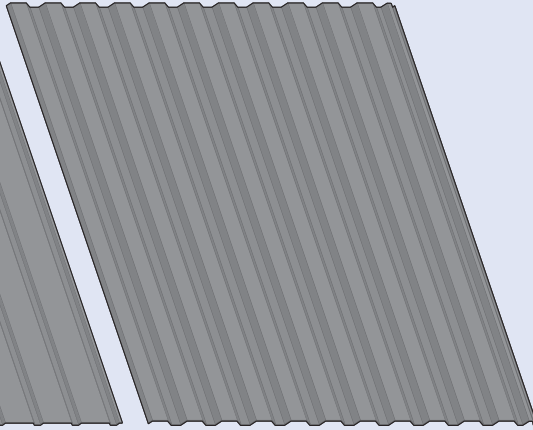
MOBLER

import export commodities

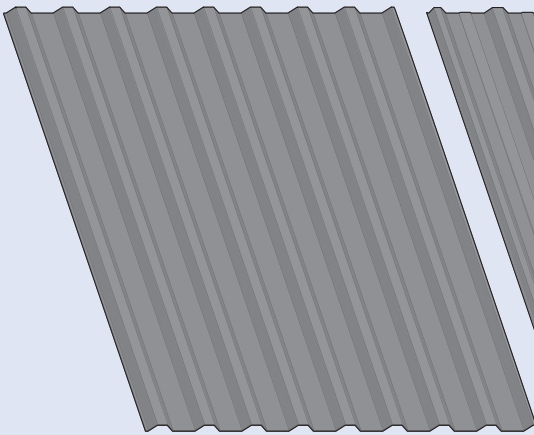
T8



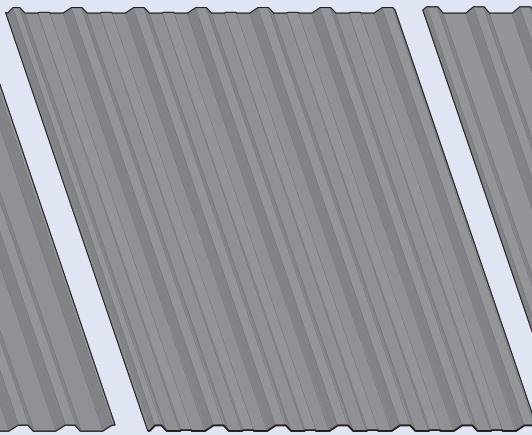
T14 Plus



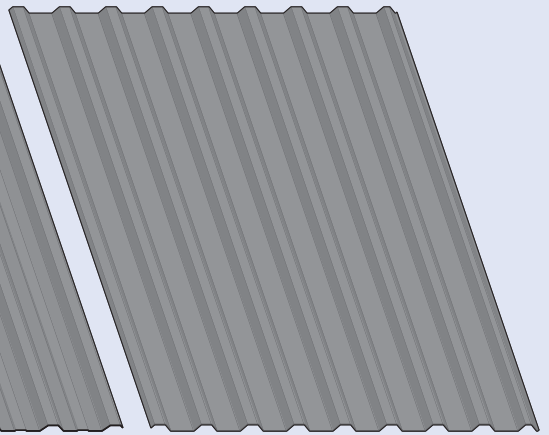
T18



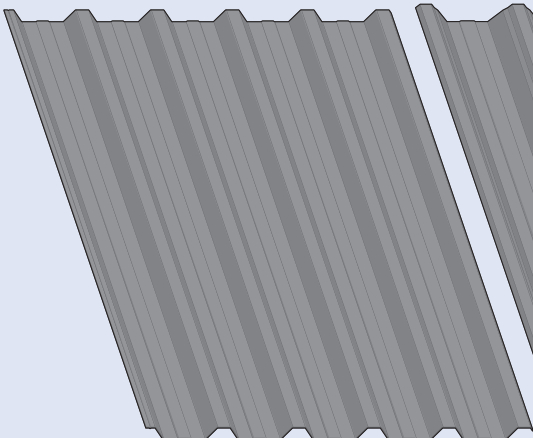
T18 Plus



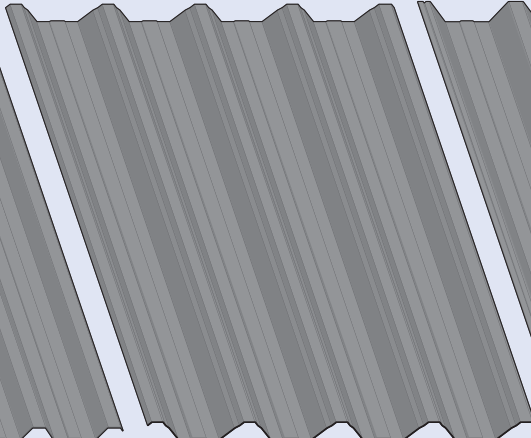
T20 Plus



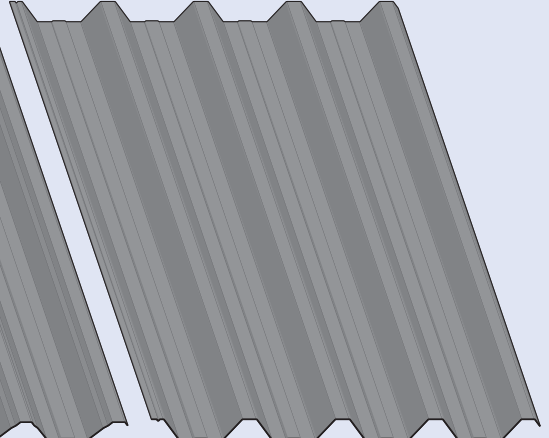
T35 Plus

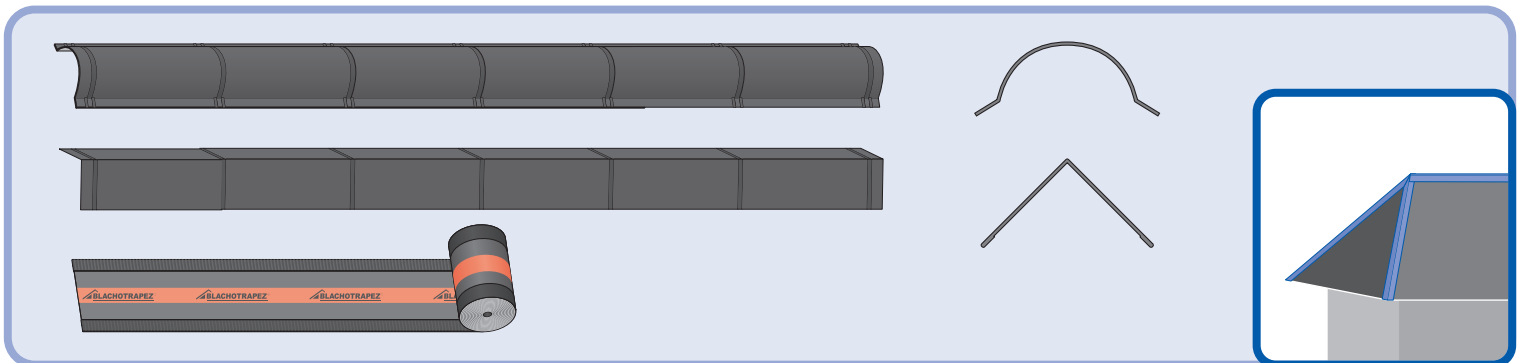
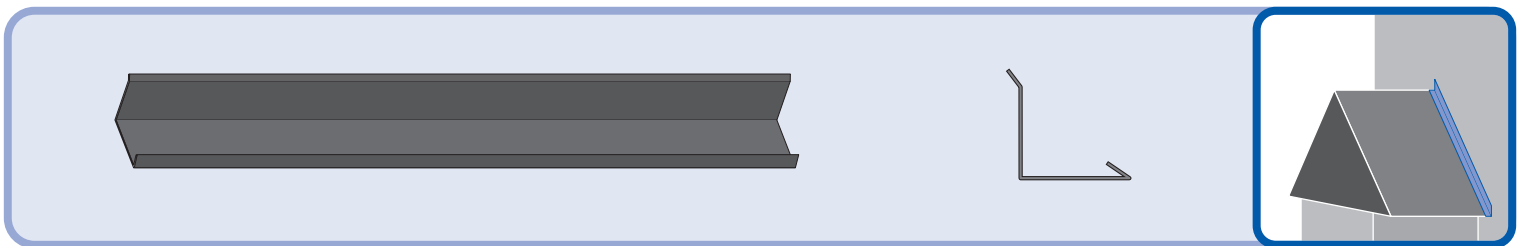
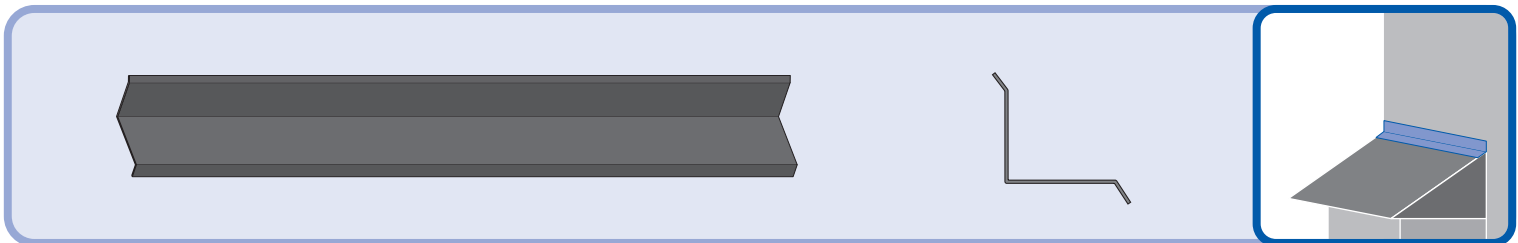
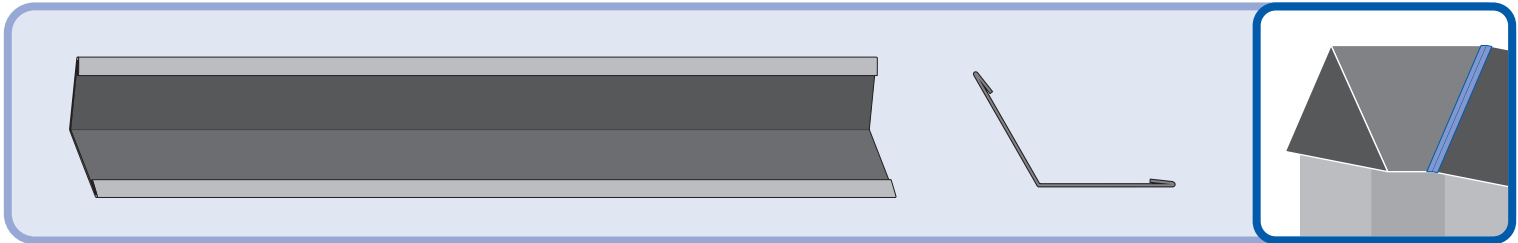
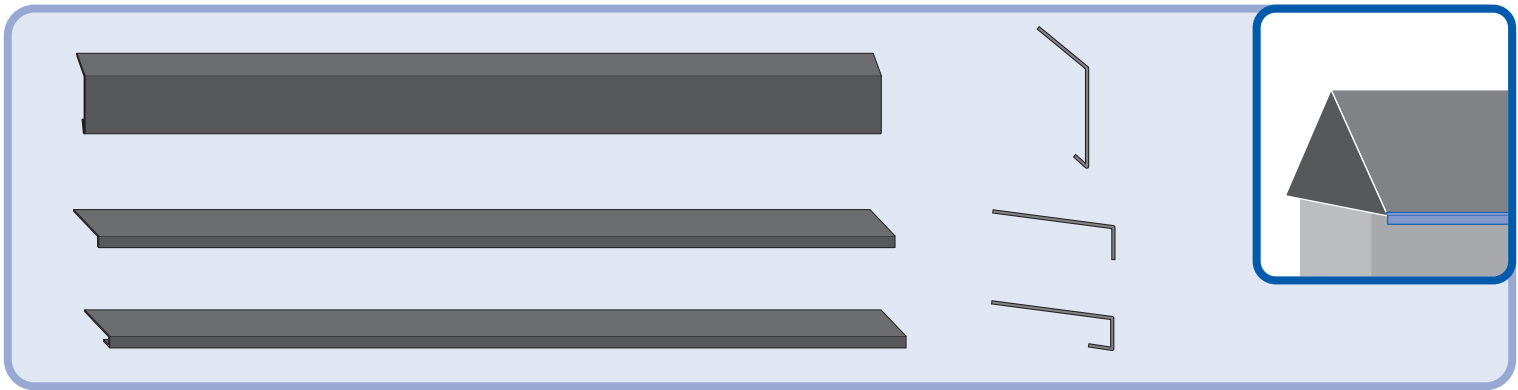


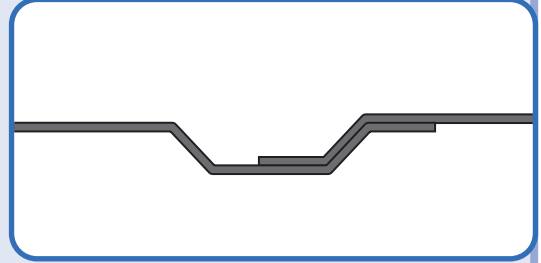
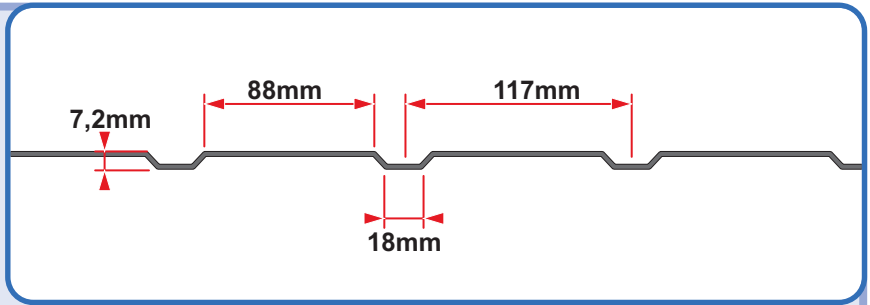
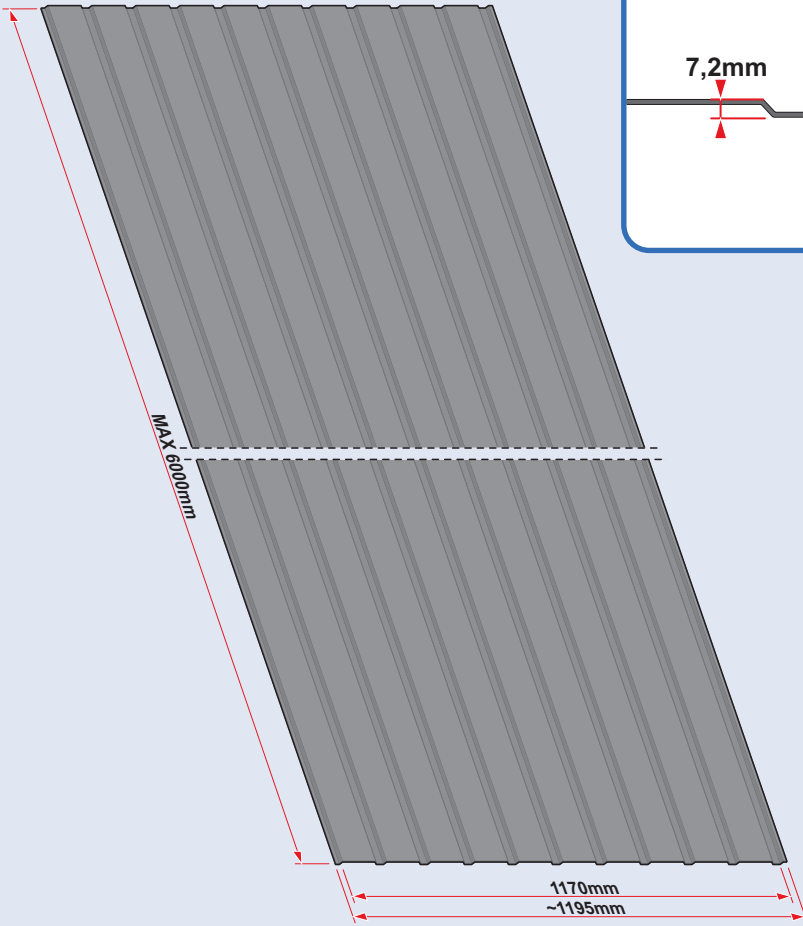
T50



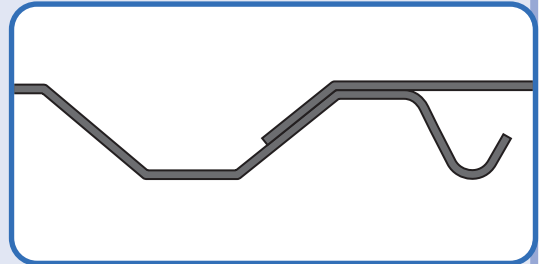
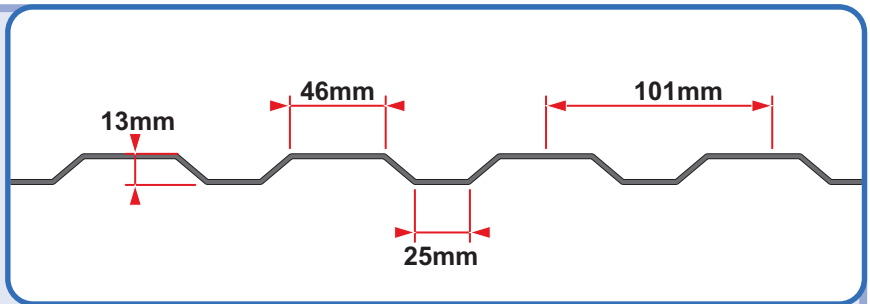
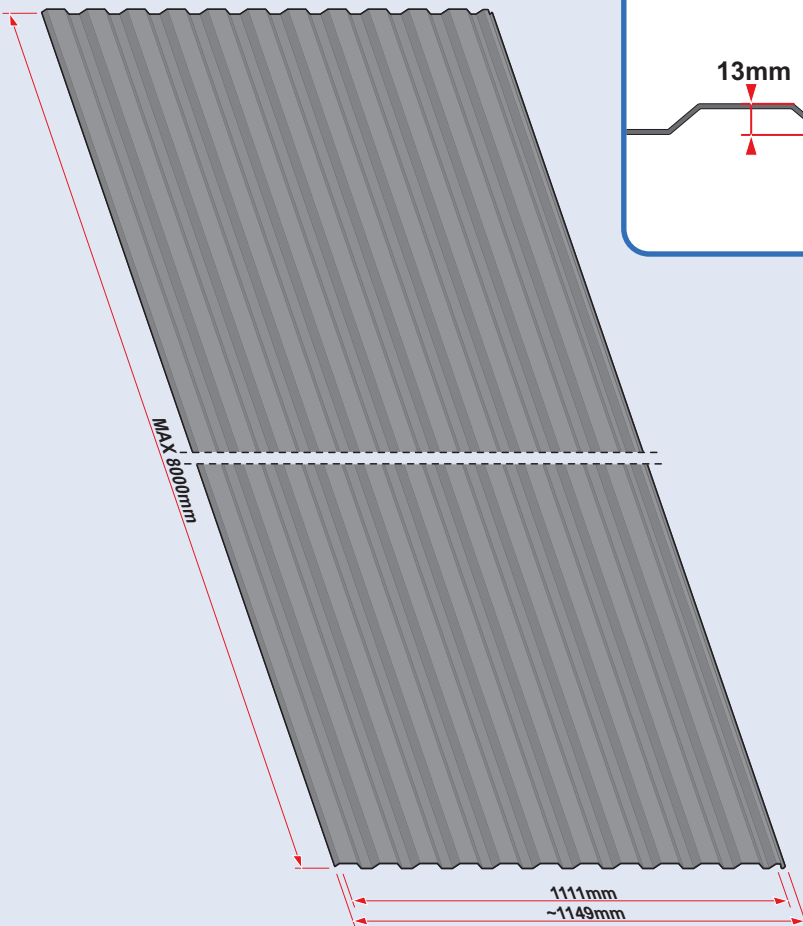
T55



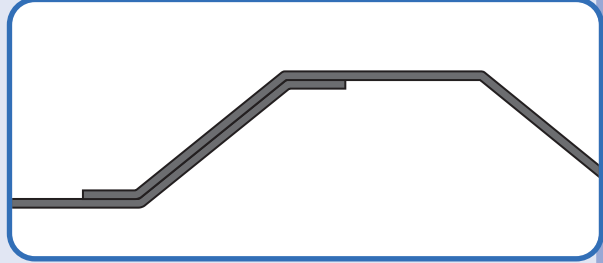
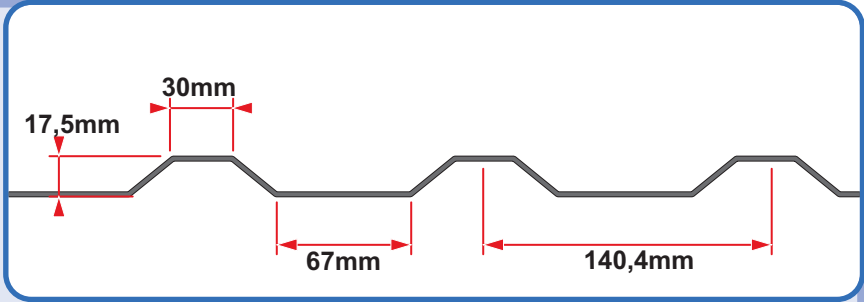
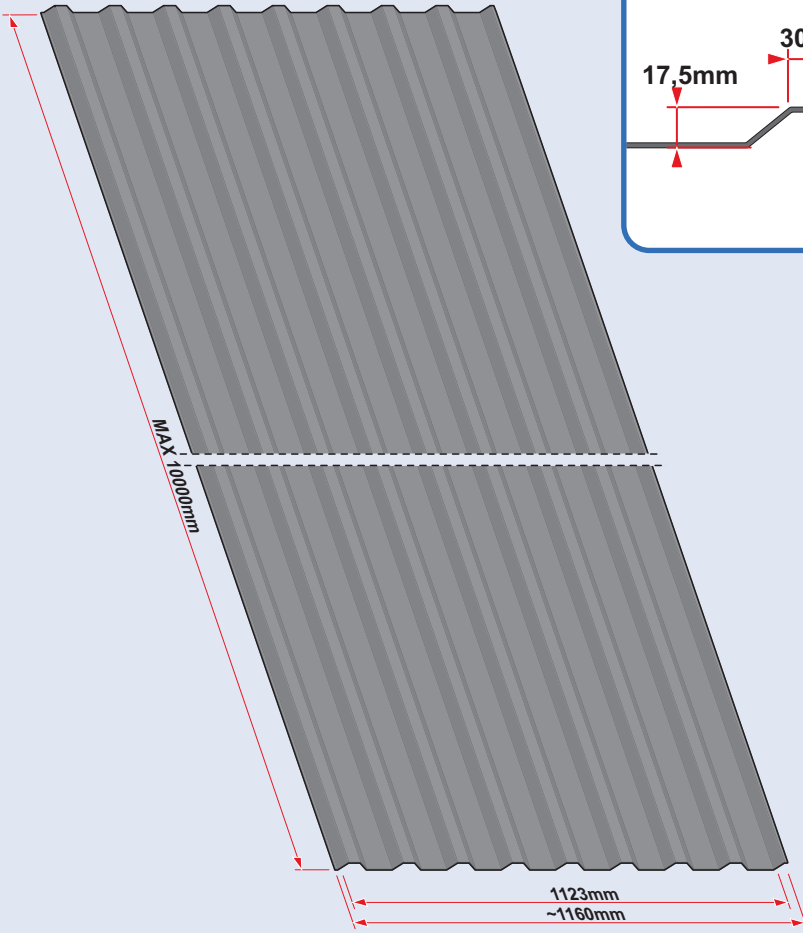




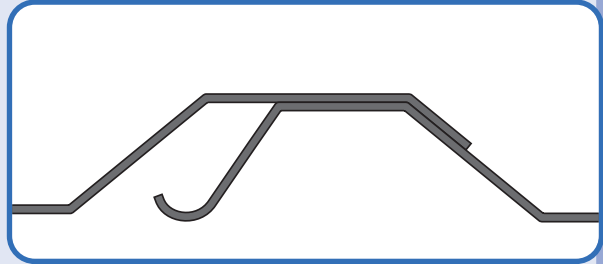
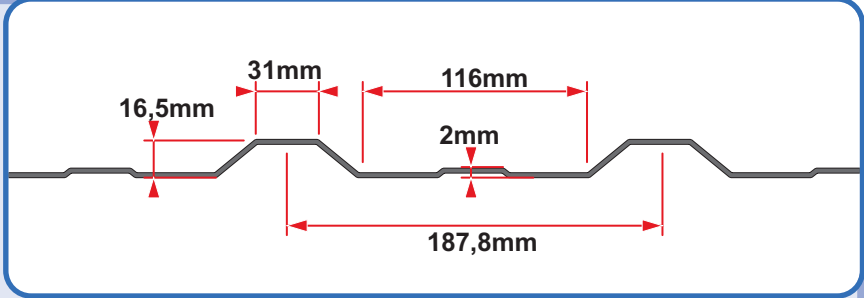
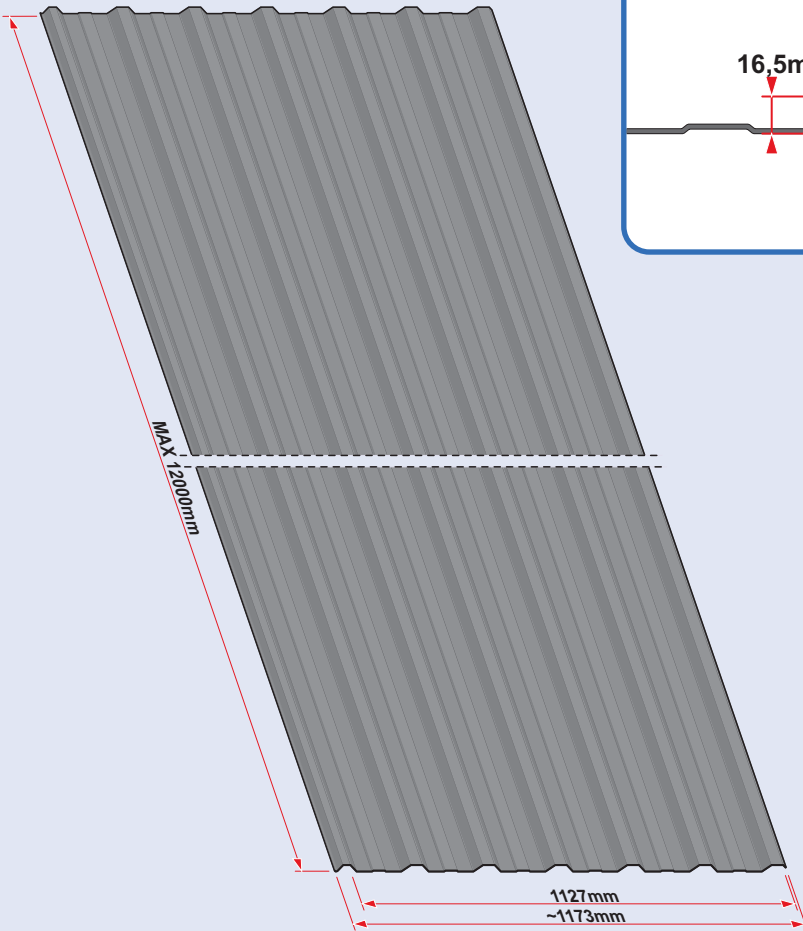
T8



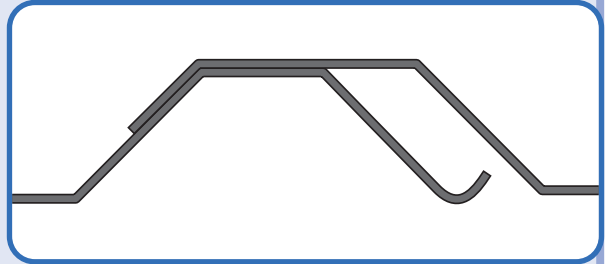
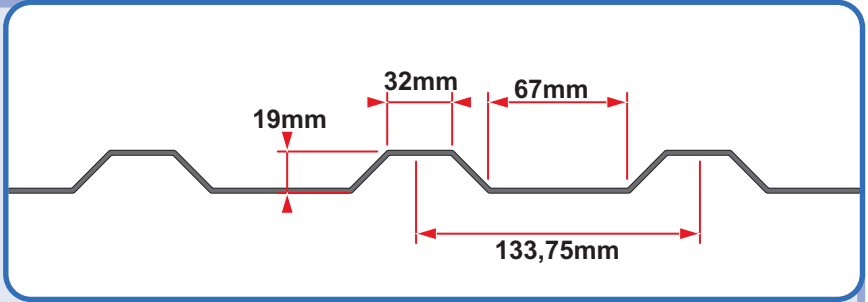
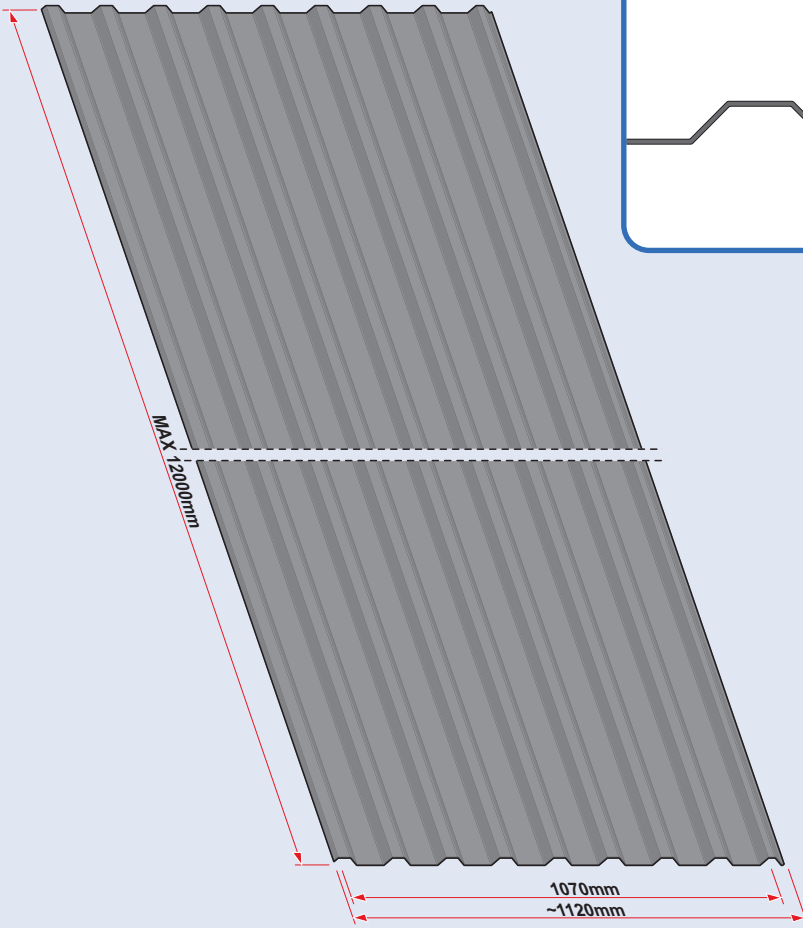
T14 Plus



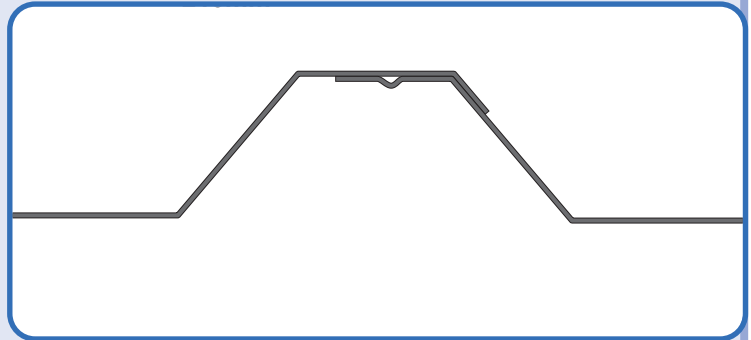
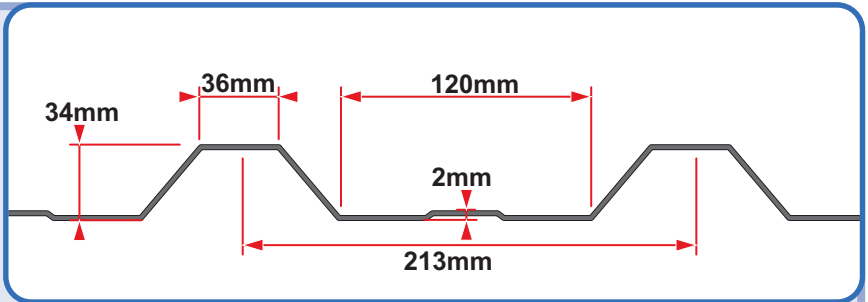
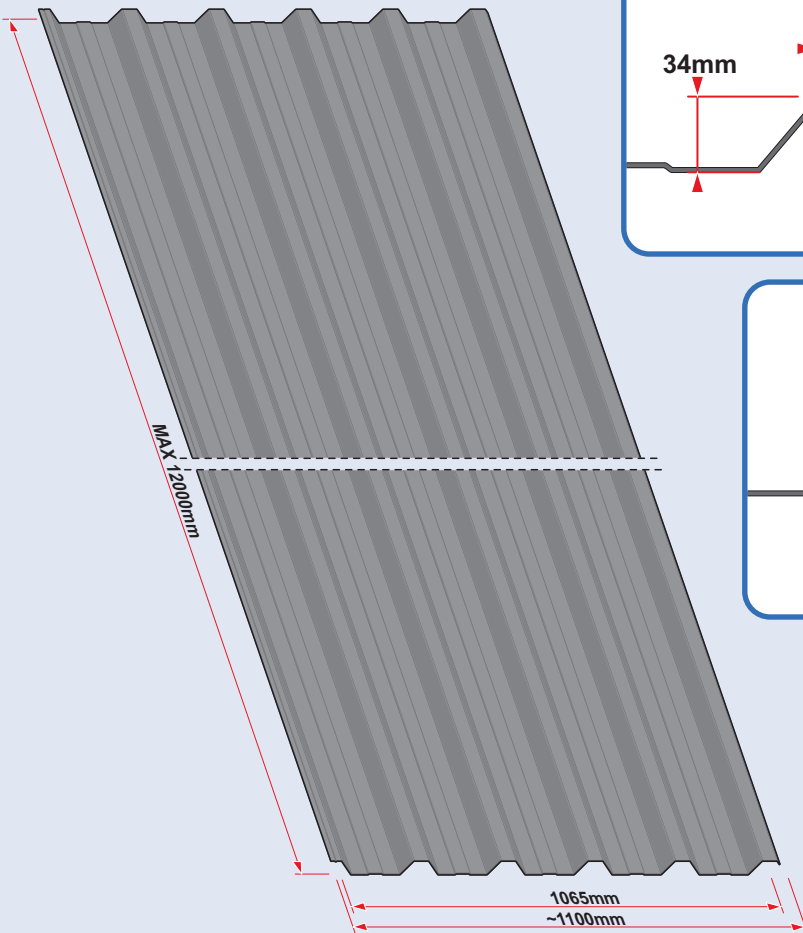
T18



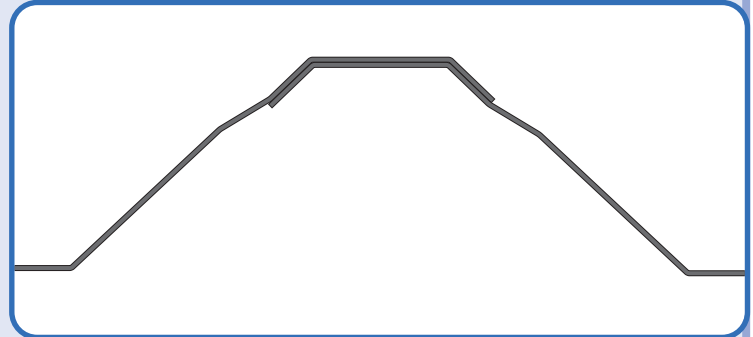
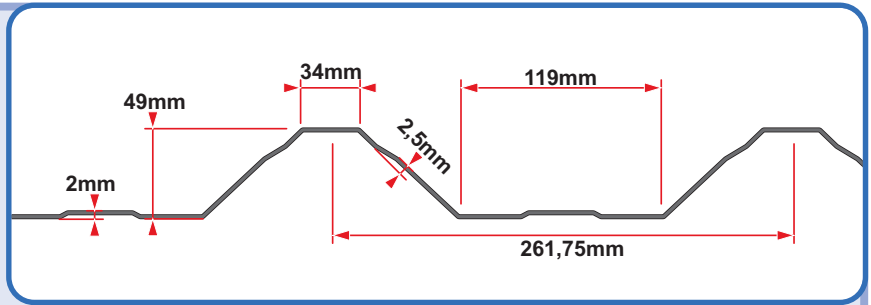
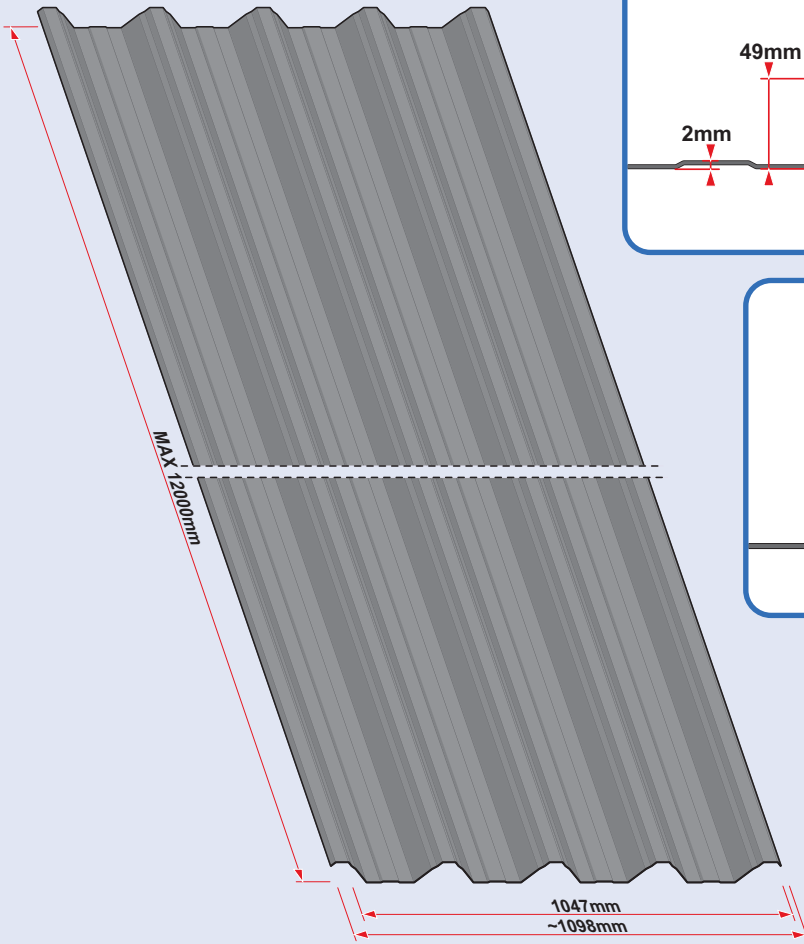
T18 Plus



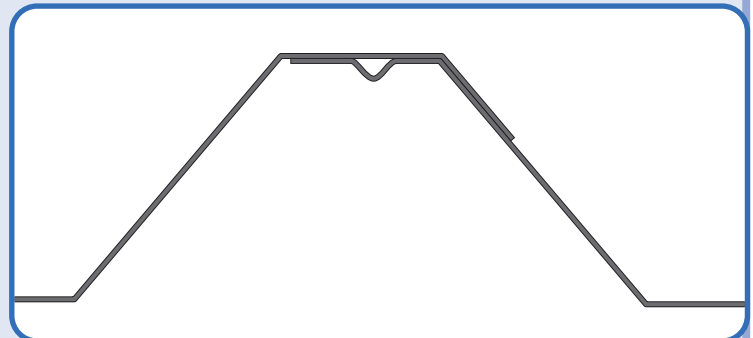
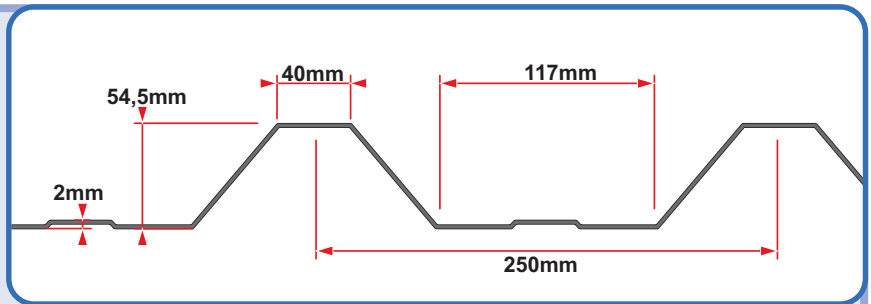
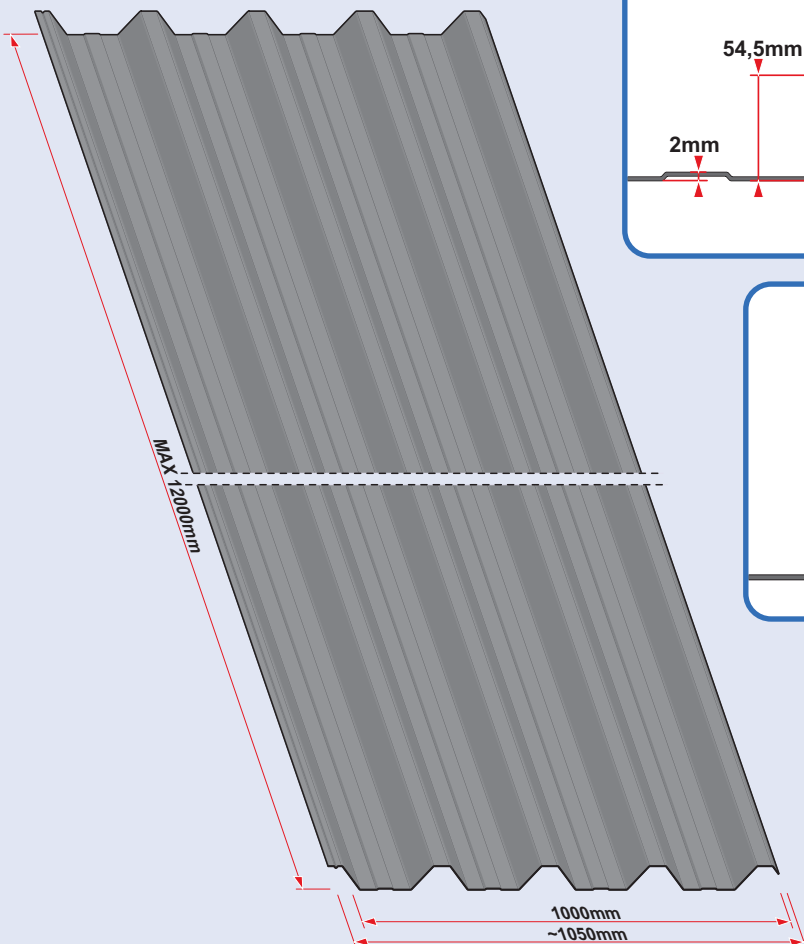
T20 Plus



T35 Plus



T50



T55

Výšku požadovaného plechu (h) lze vypočítat pomocí vzorce

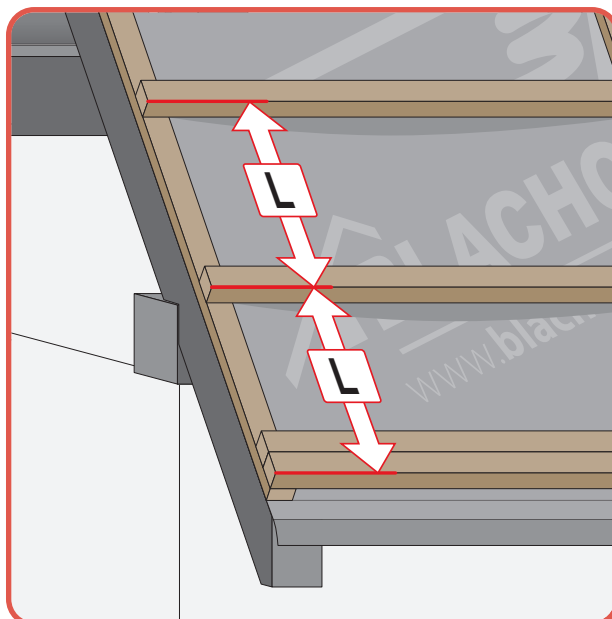


$$h = 9,77 \cdot \sqrt{\frac{p \cdot L^3}{t}}$$

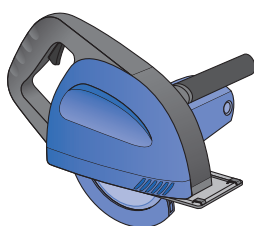
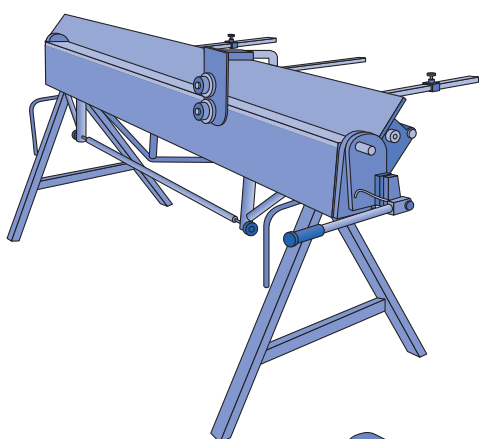
p - zatížení střechy (KN/m²)

L - vzdálenost mezi latěmi (mm)

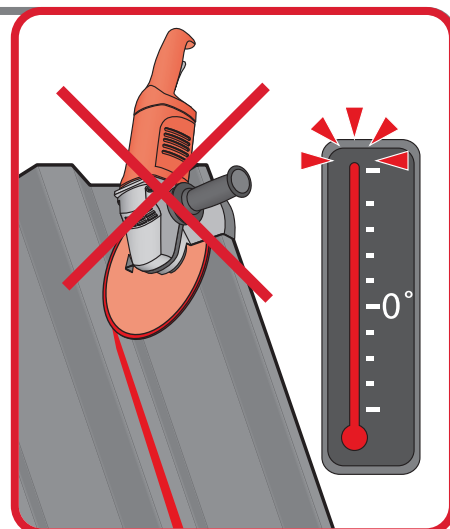
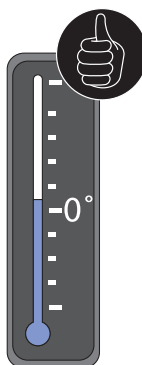
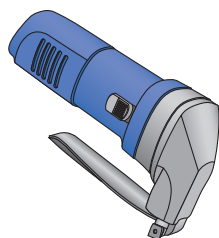
t - tloušťka trapézového plechu (mm)



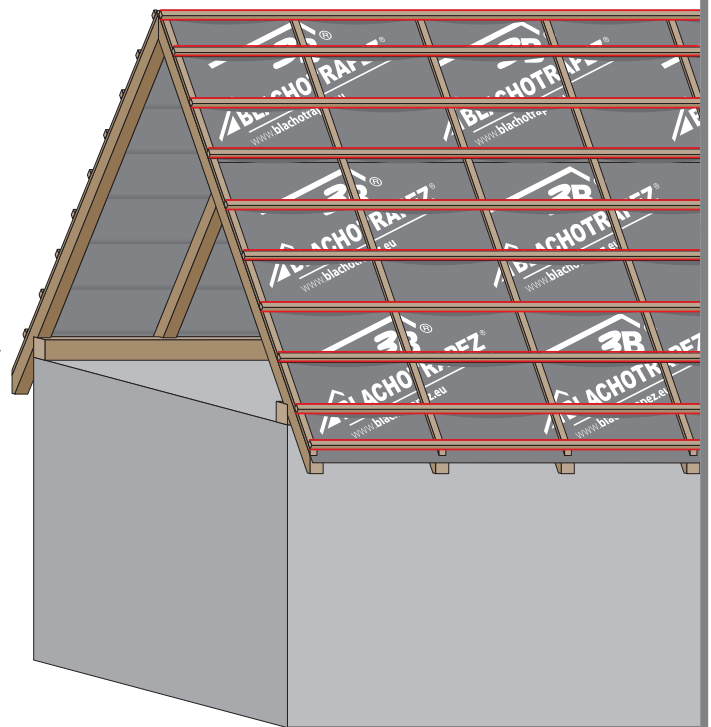
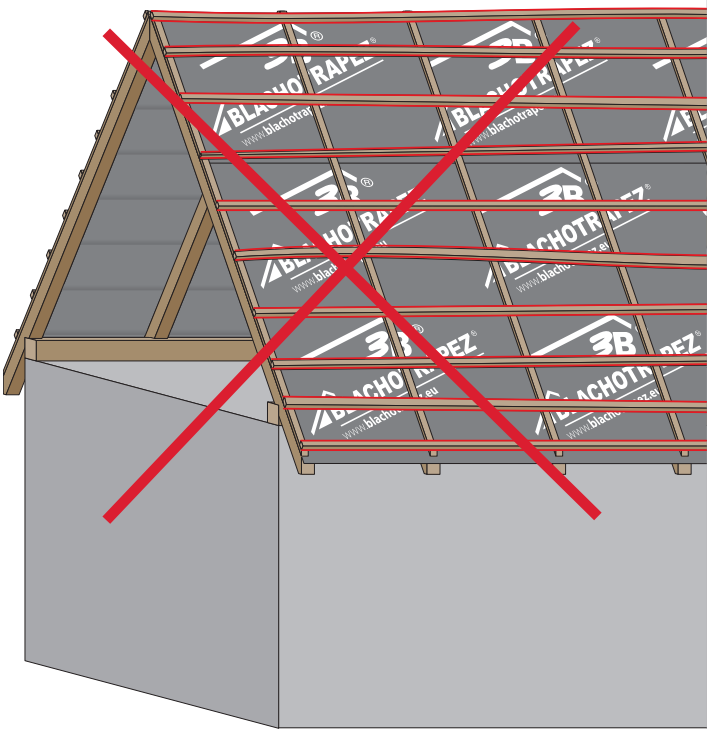
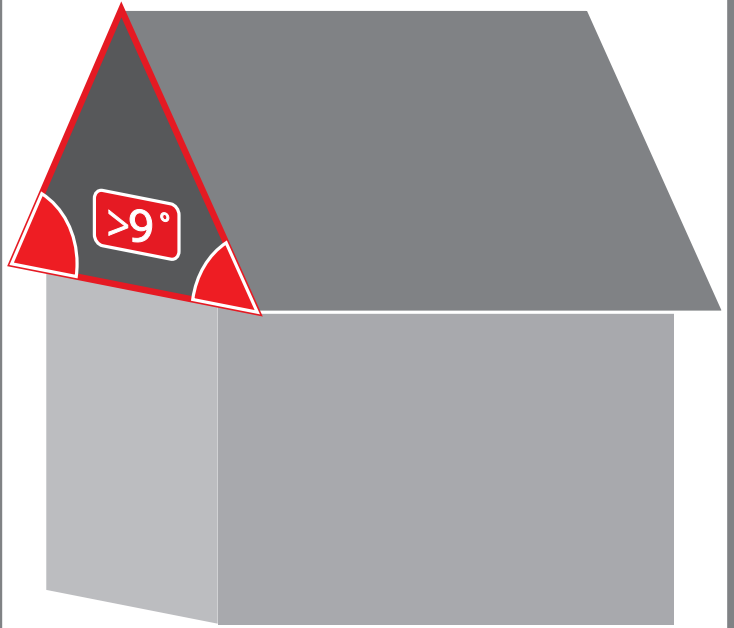
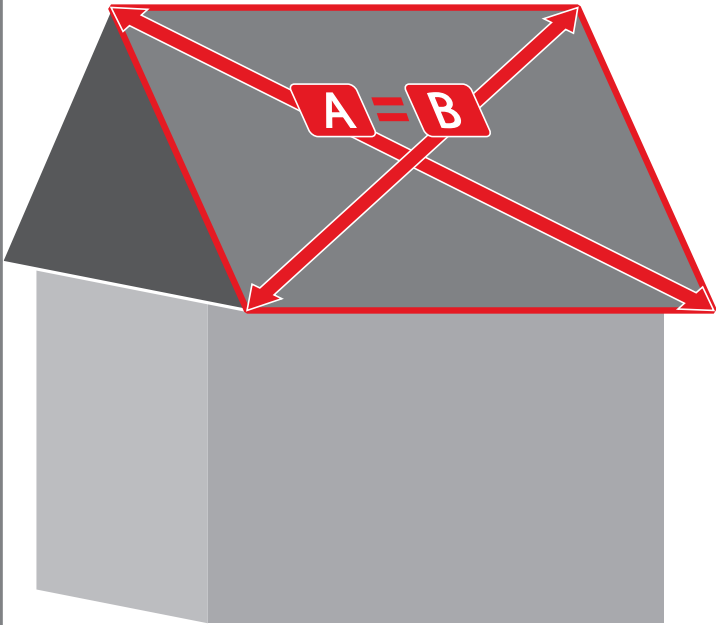
1



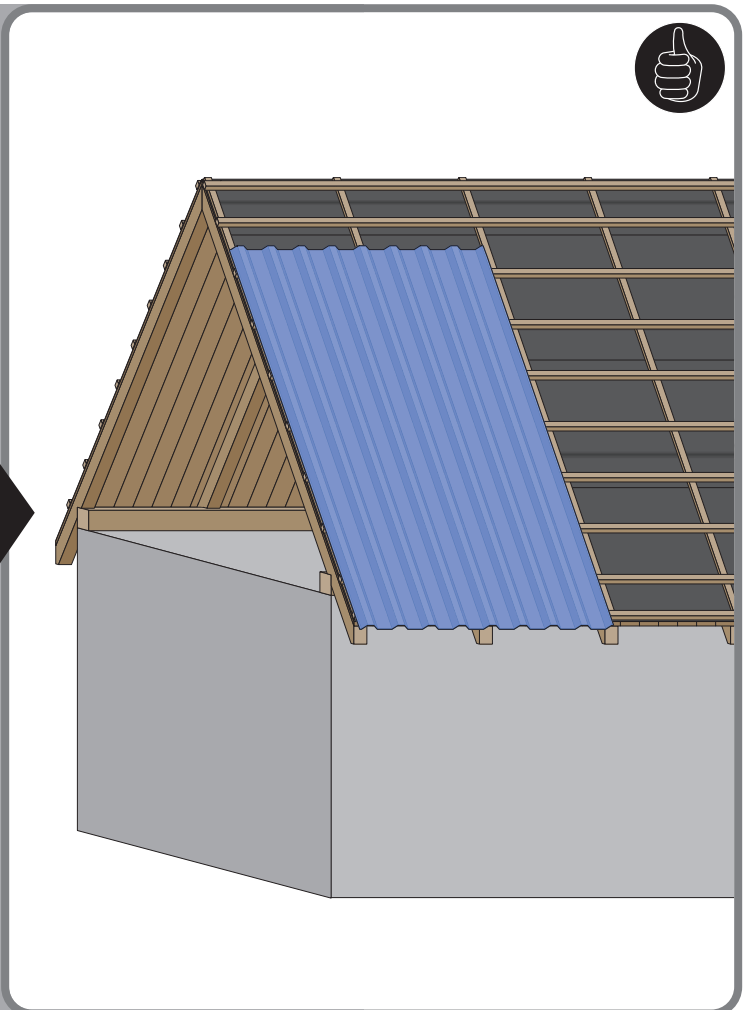
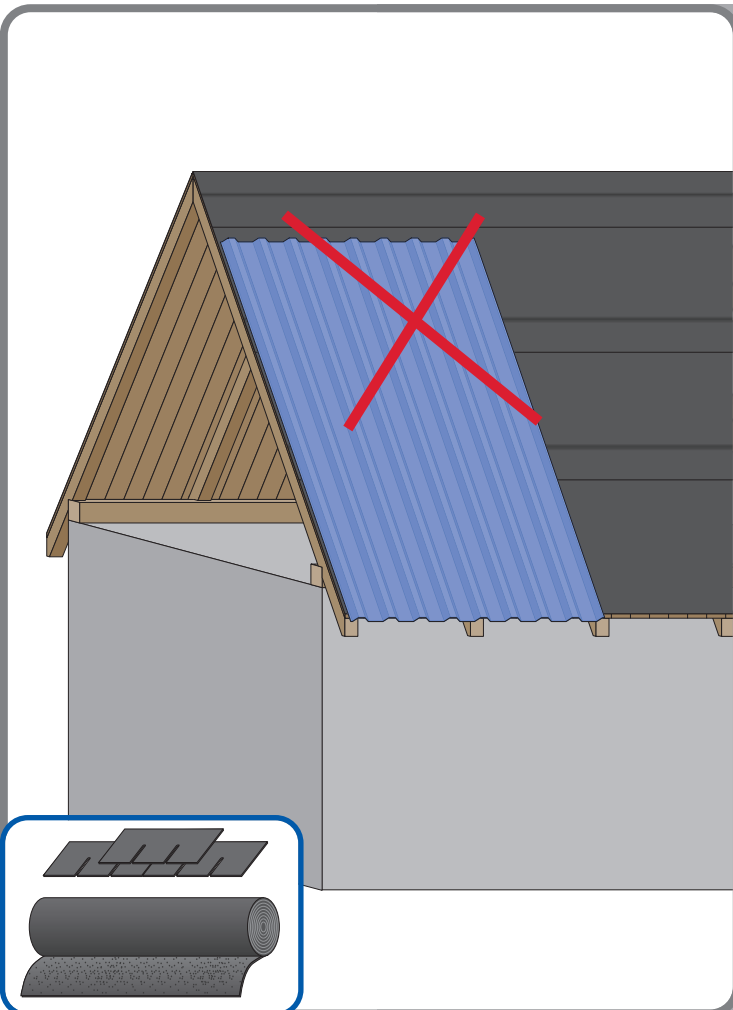
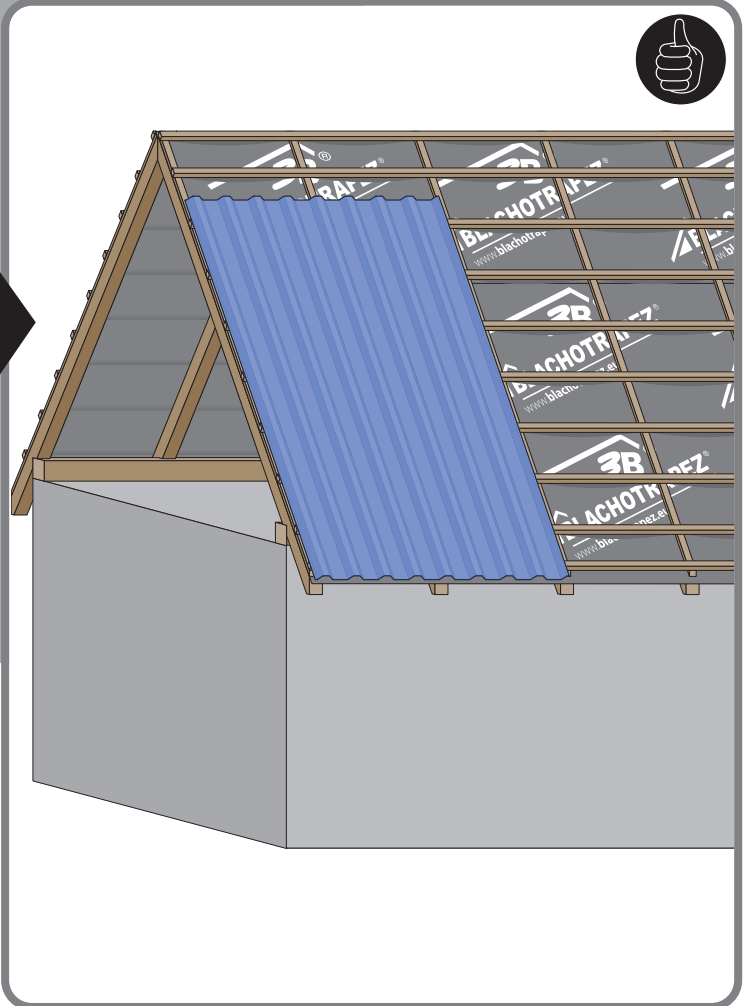
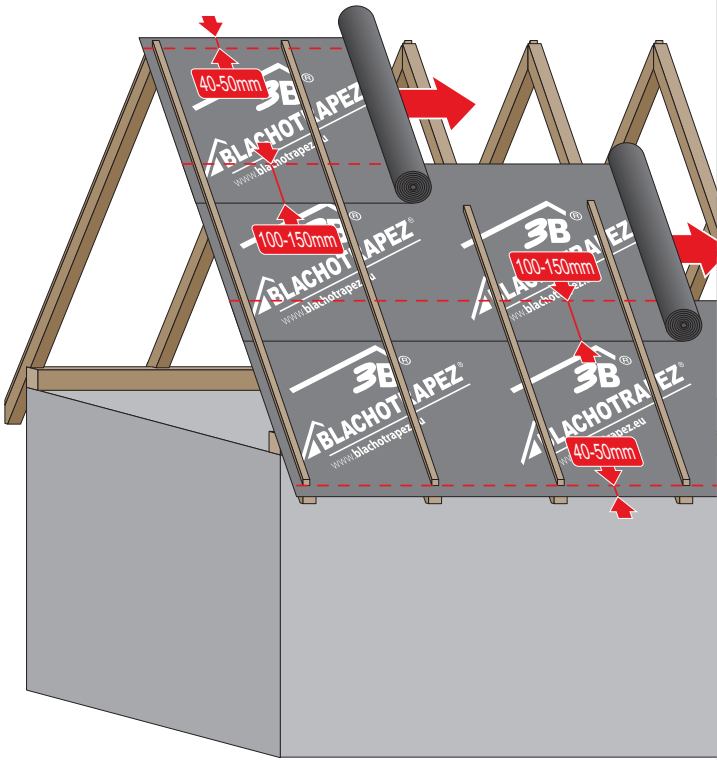
max 4000 r/min



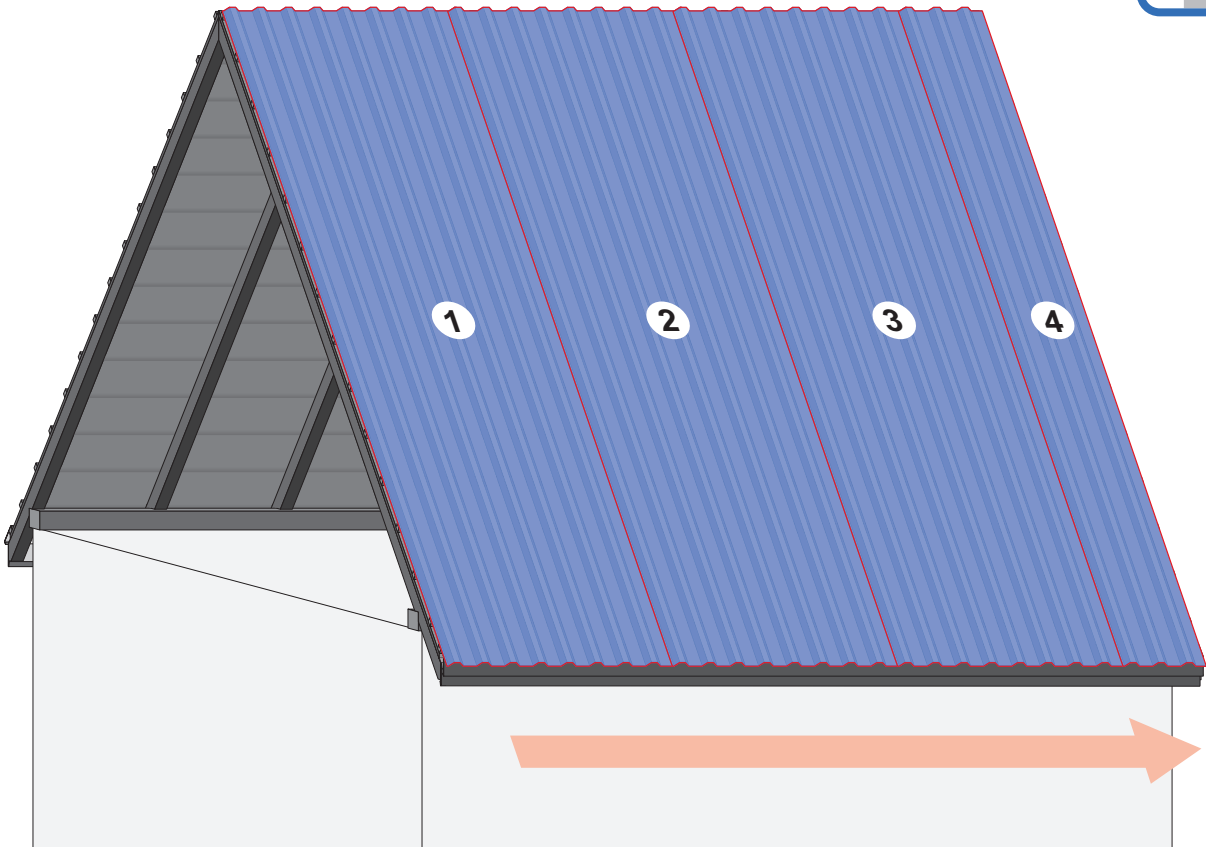
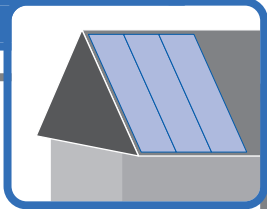
2



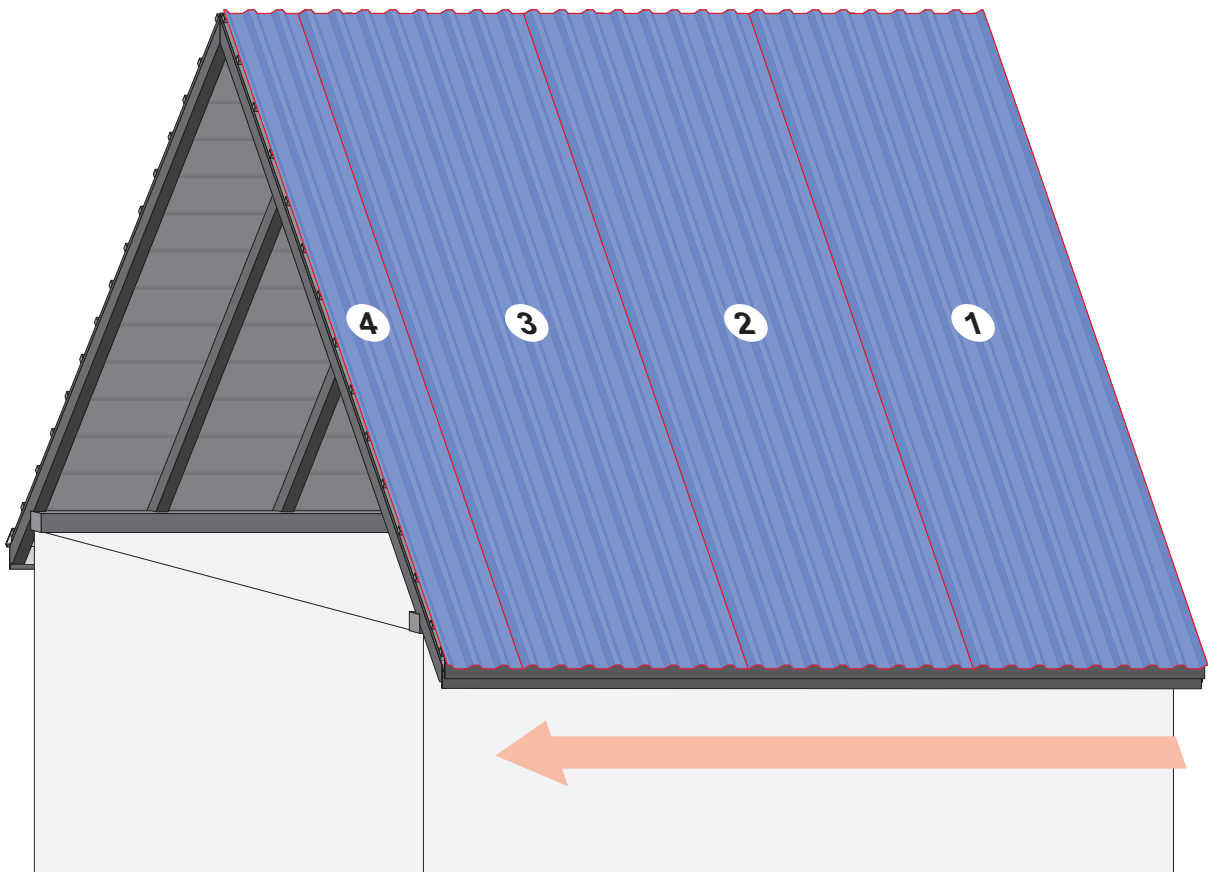
3a



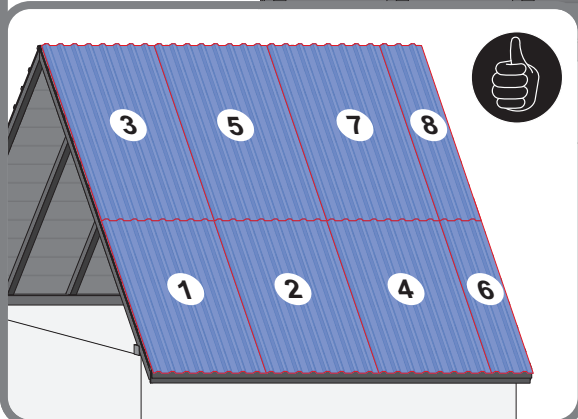
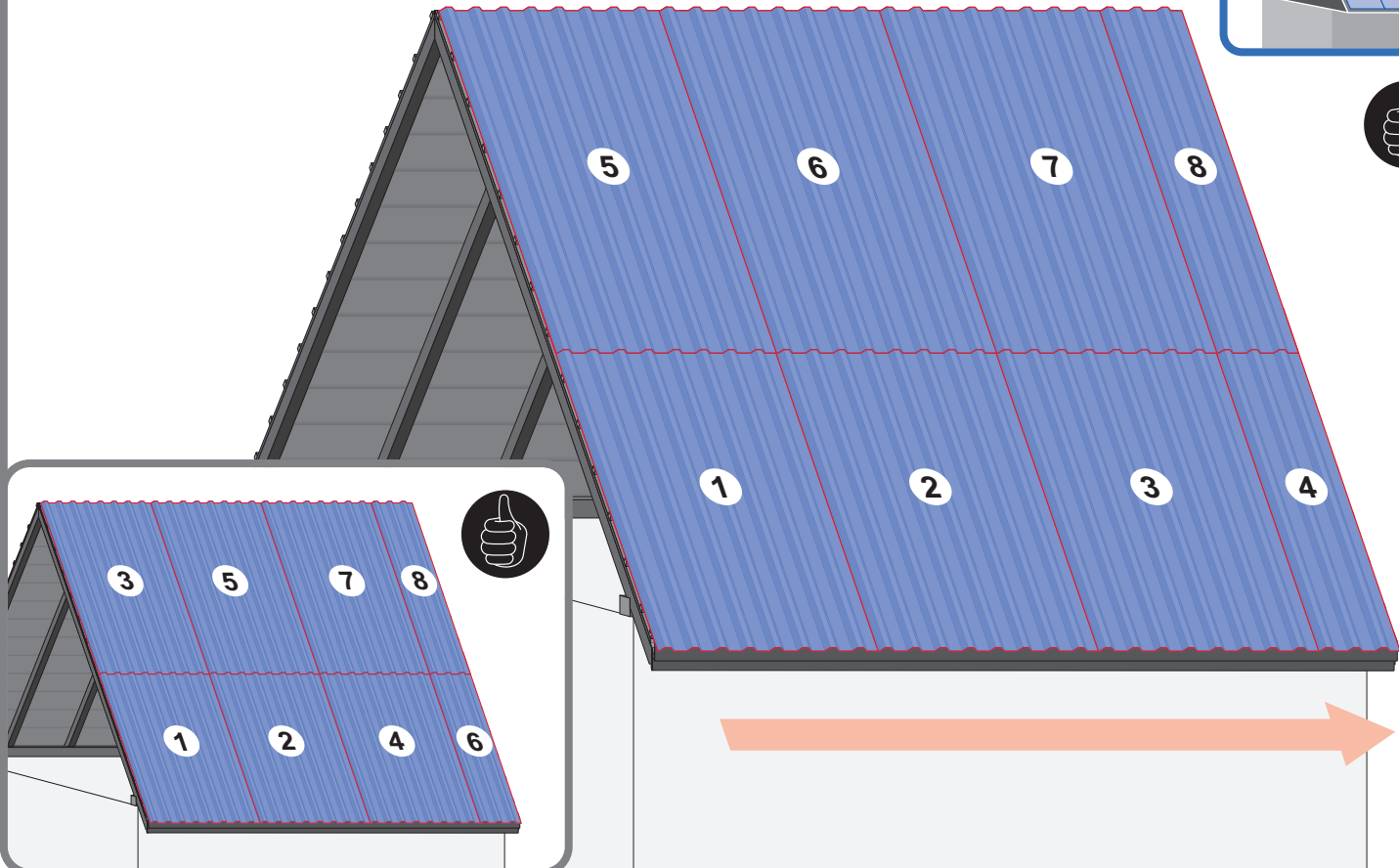
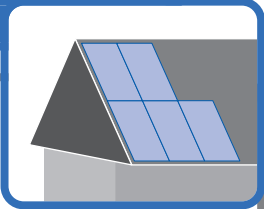
4a



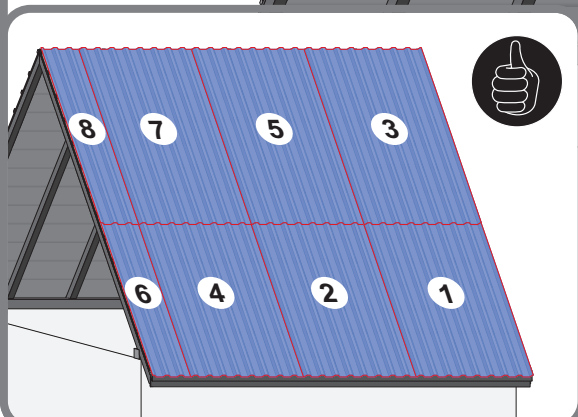
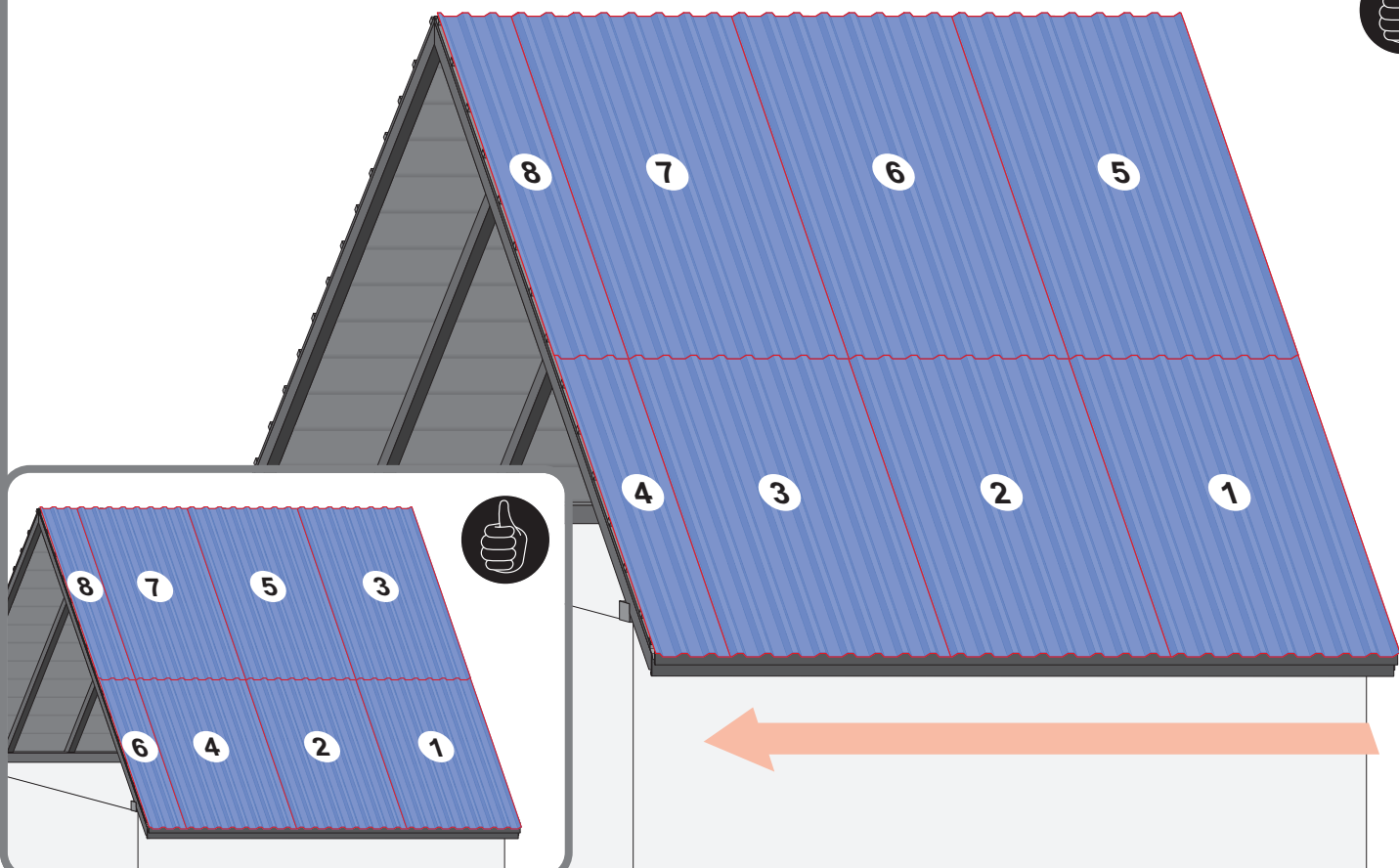
4b



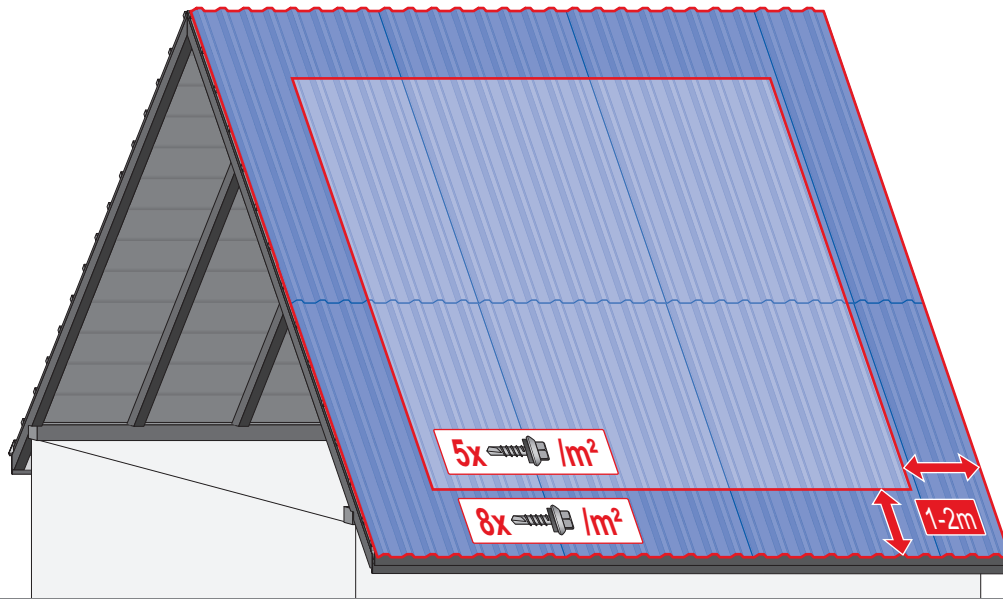
4c



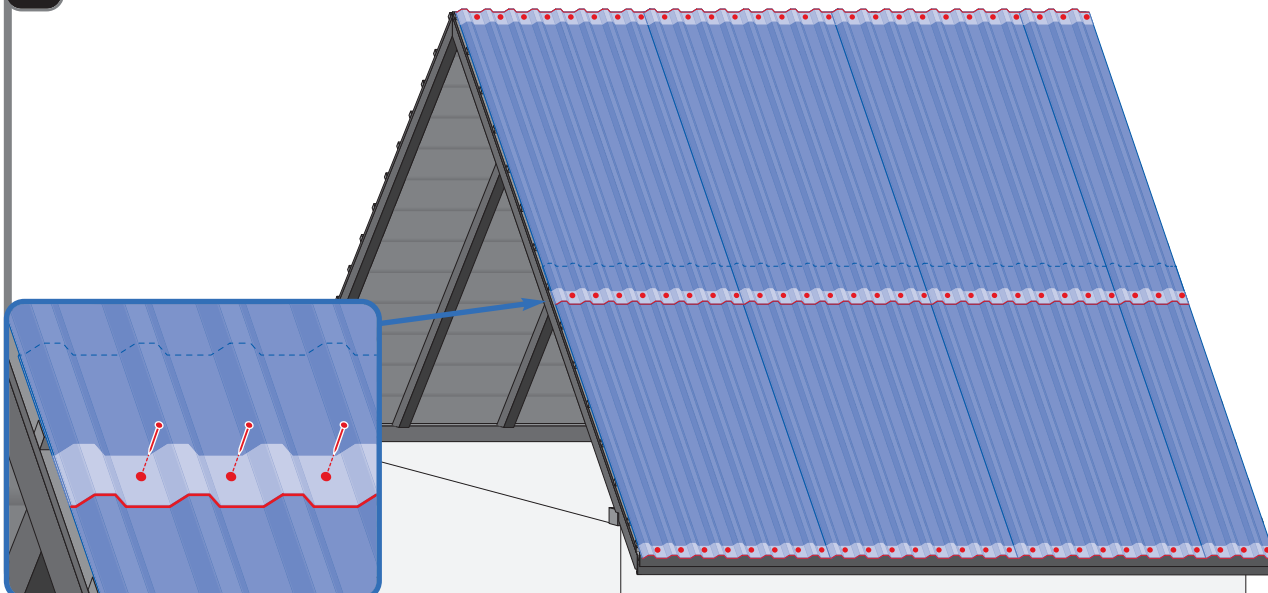
4d



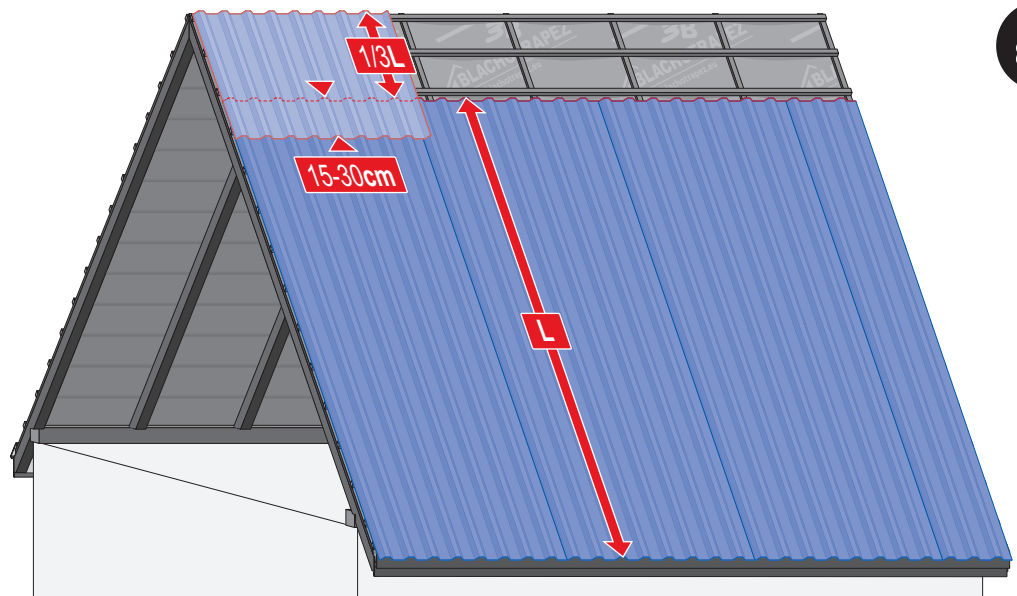
5a



5b



5c



6



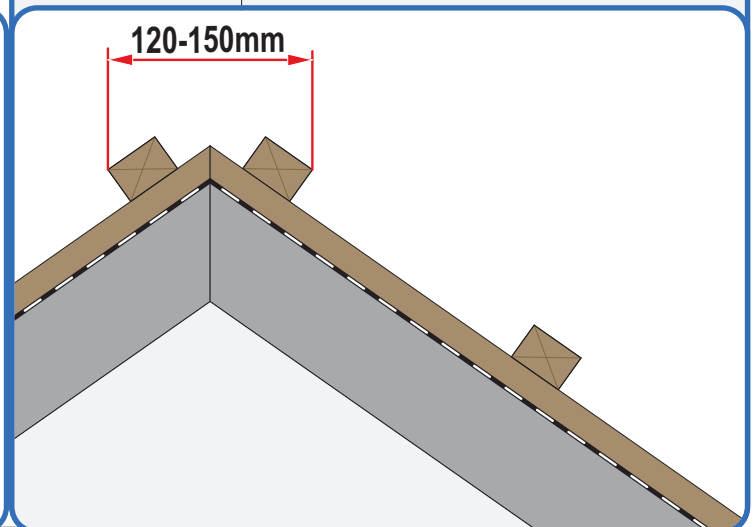
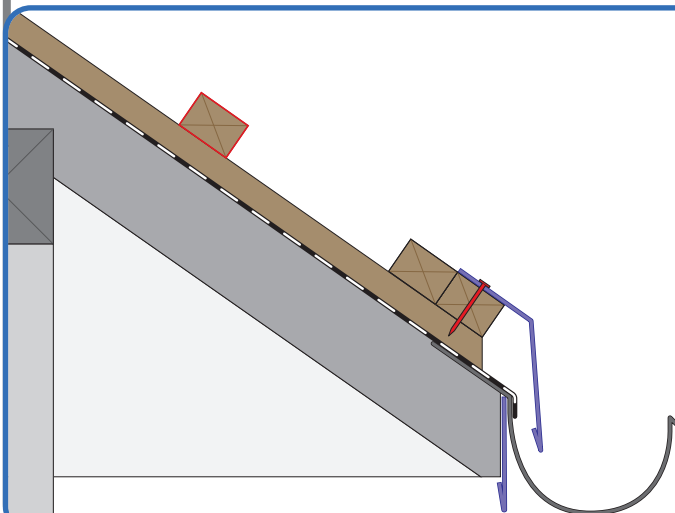
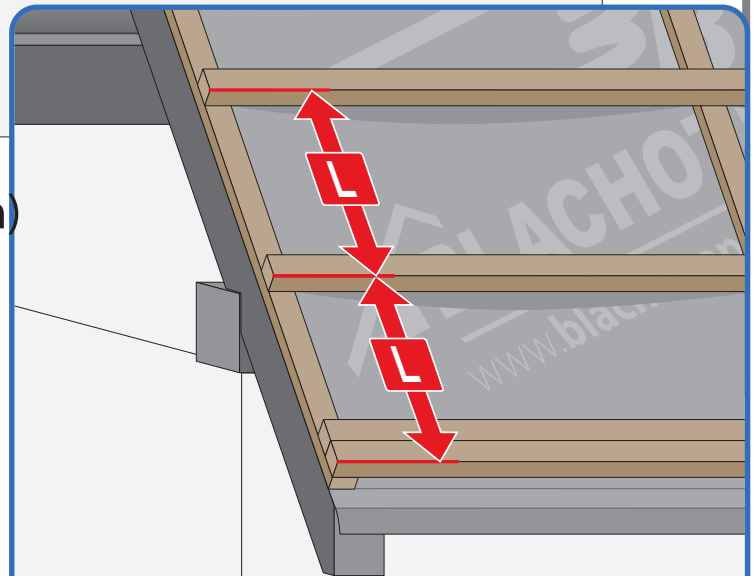
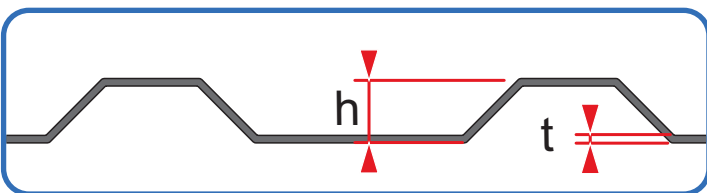
Pokud technický návrh neuvádí vzdálenost mezi latěmi (L), můžete použít vzorec.

$$L = 0,21 \cdot \sqrt{\frac{t \cdot h}{p}}$$

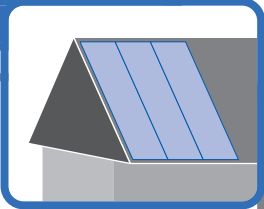
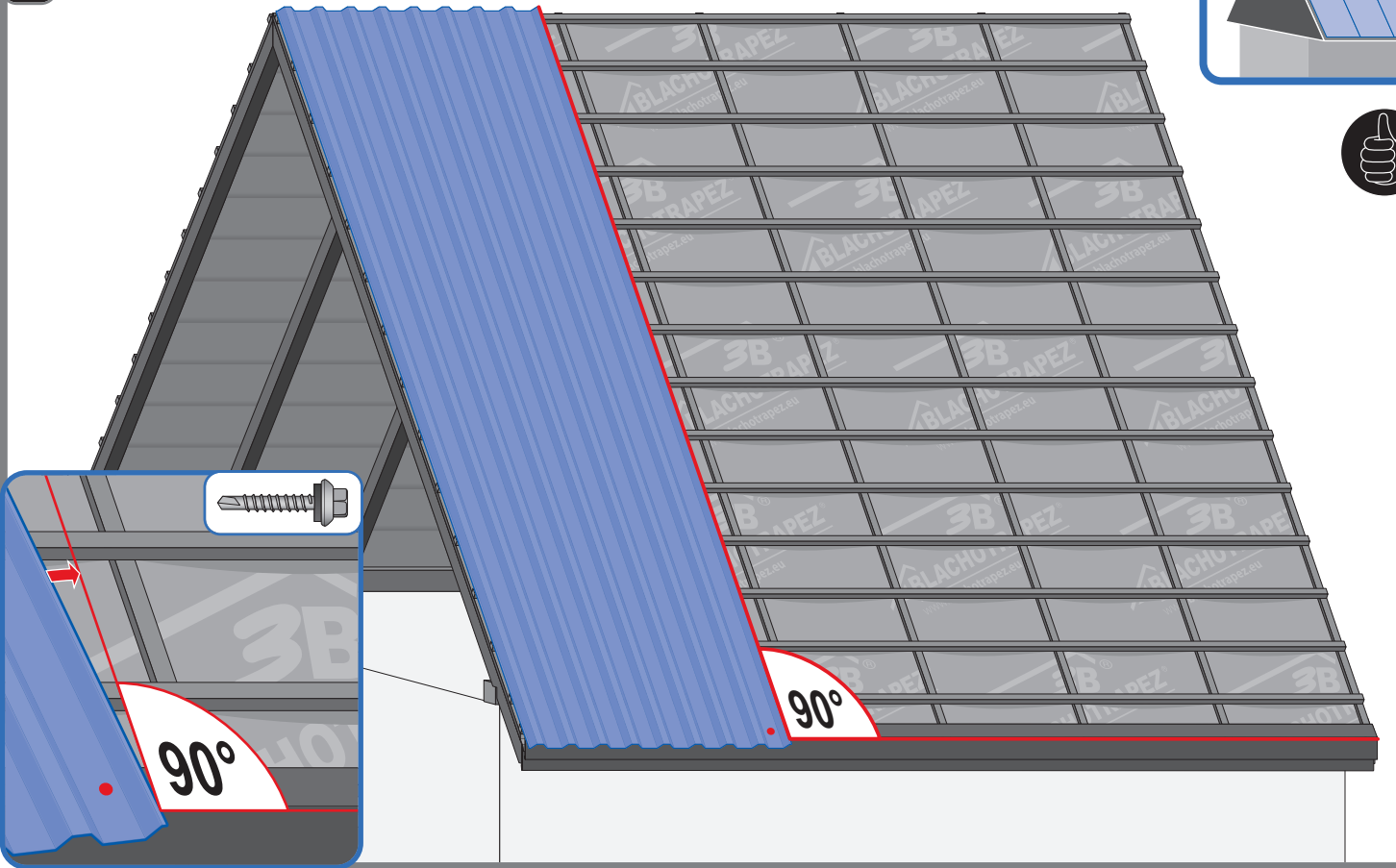
t - tloušťka trapézového plechu (mm)

h - výška trapézového plechu (mm)

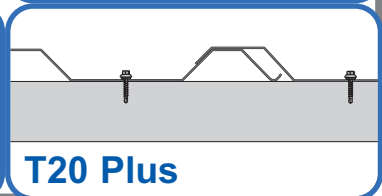
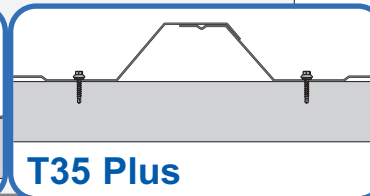
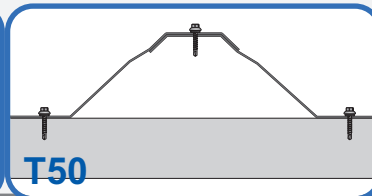
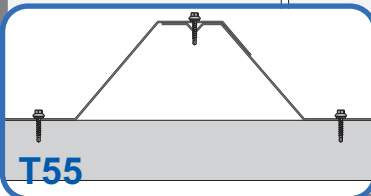
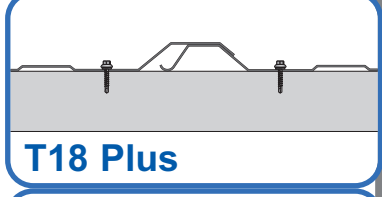
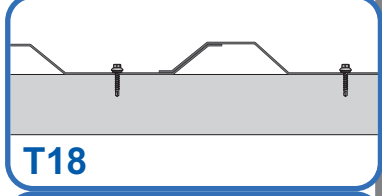
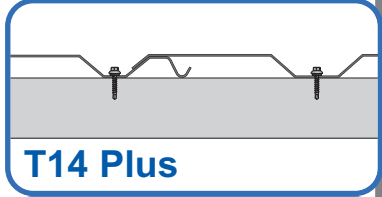
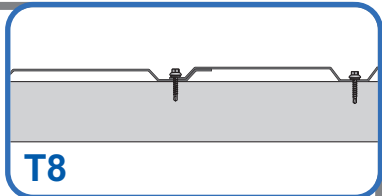
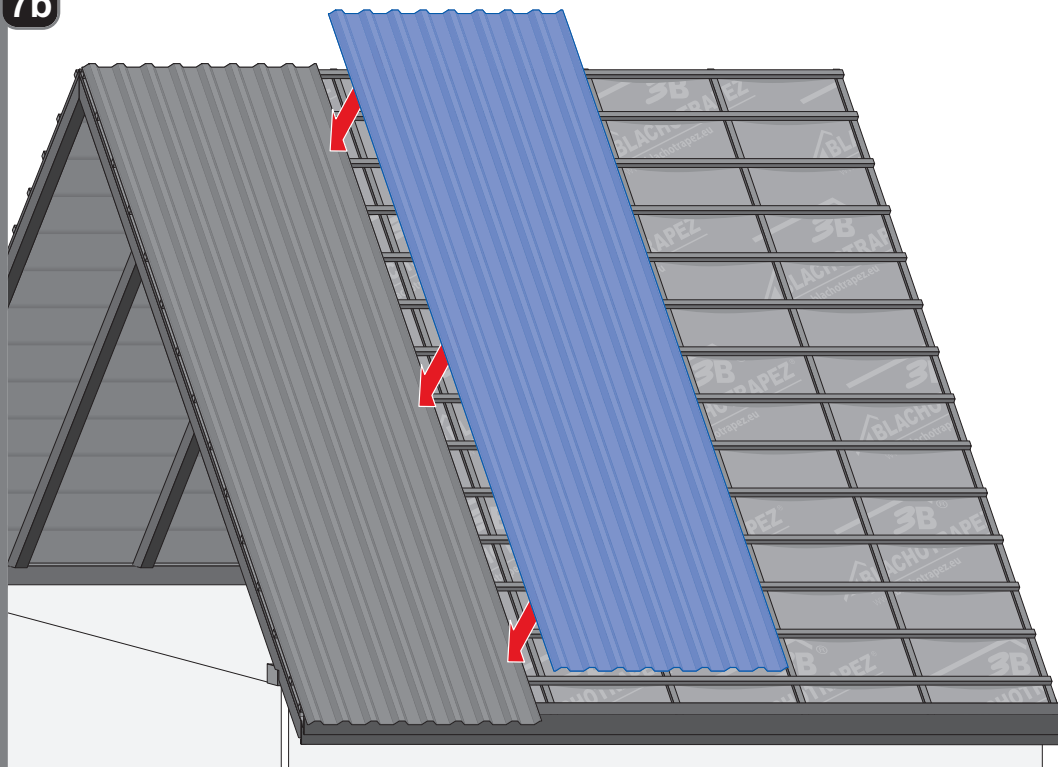
p - zatížení střechy (KN/m²)



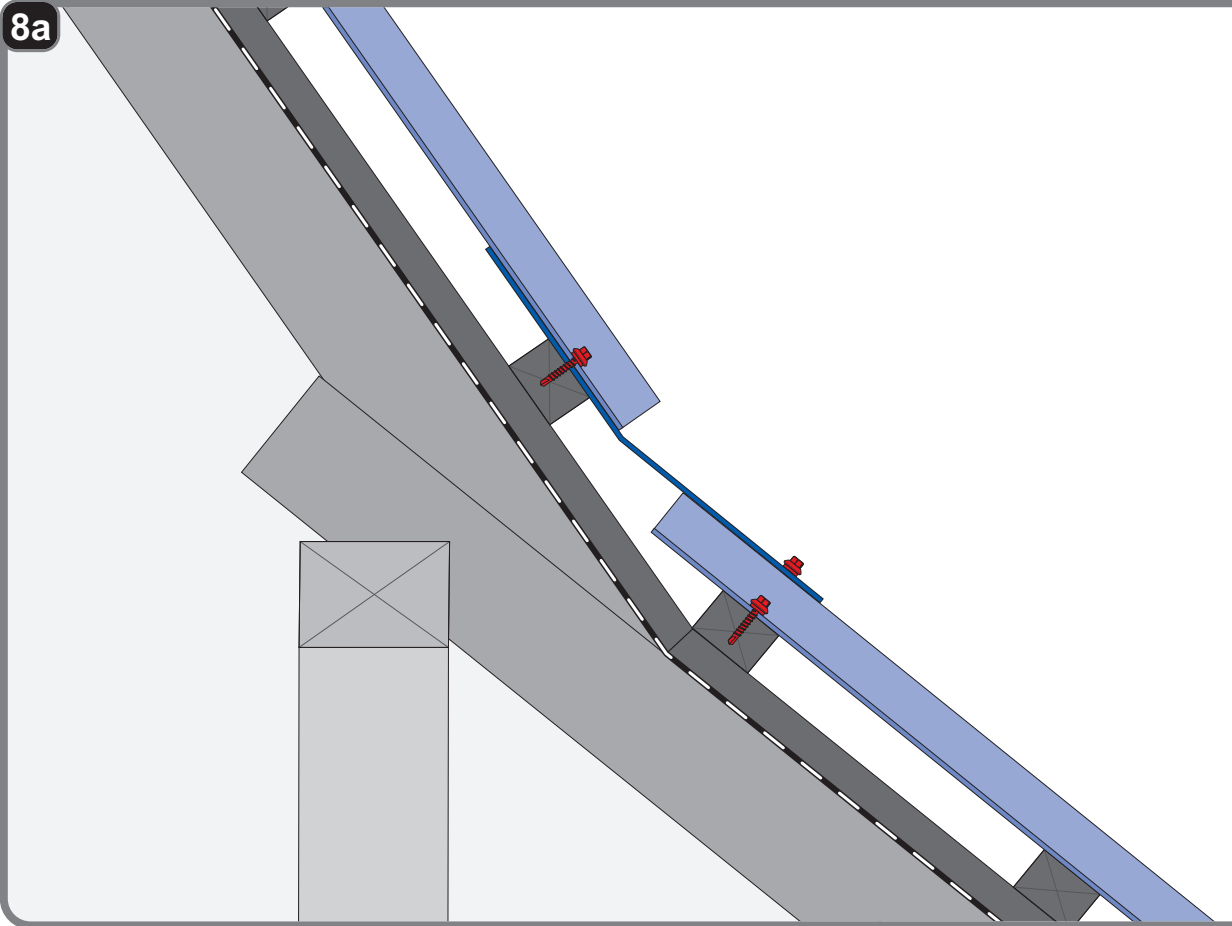
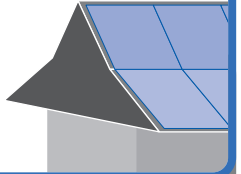
7a



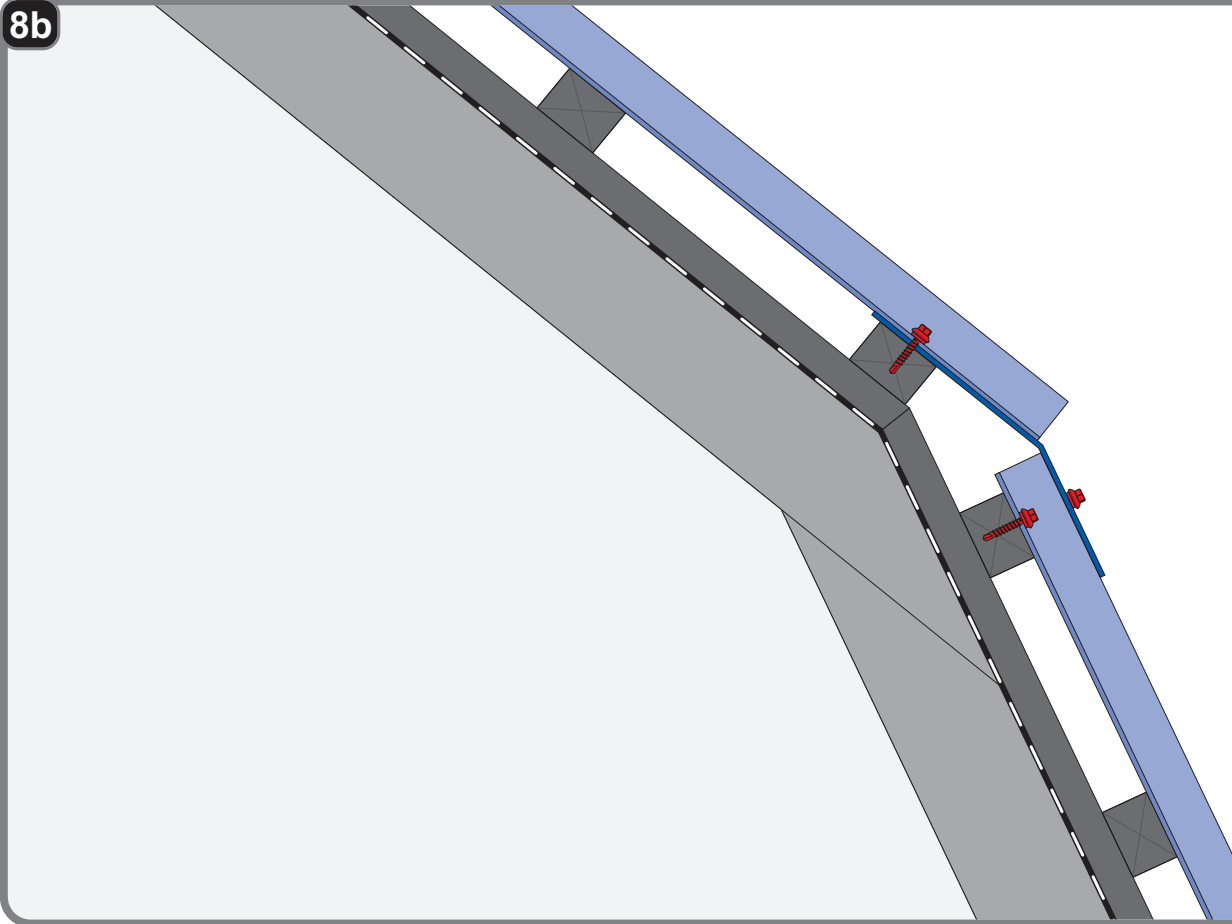
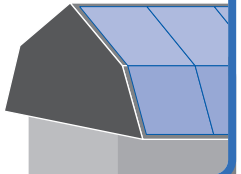
7b



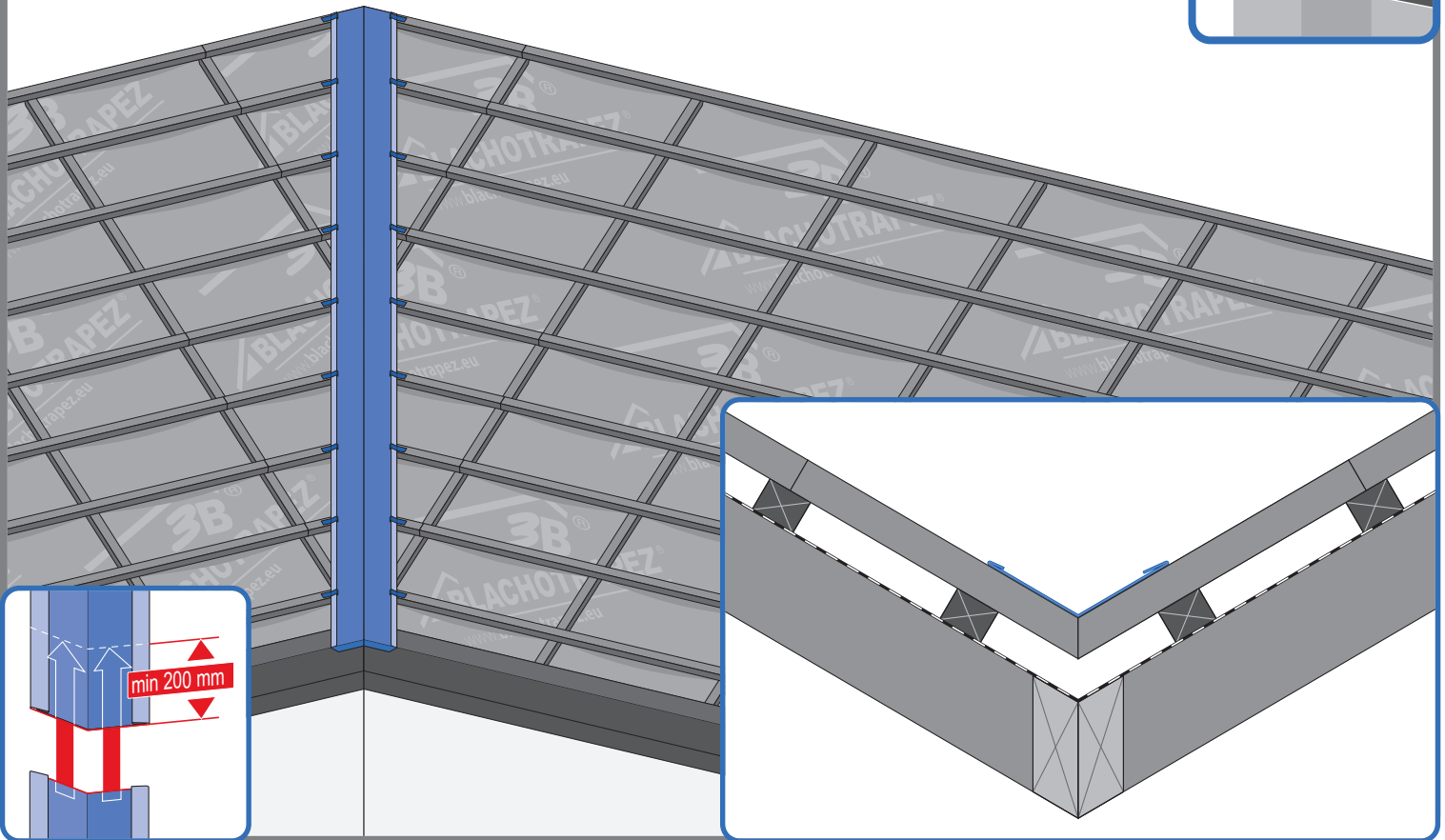
8a



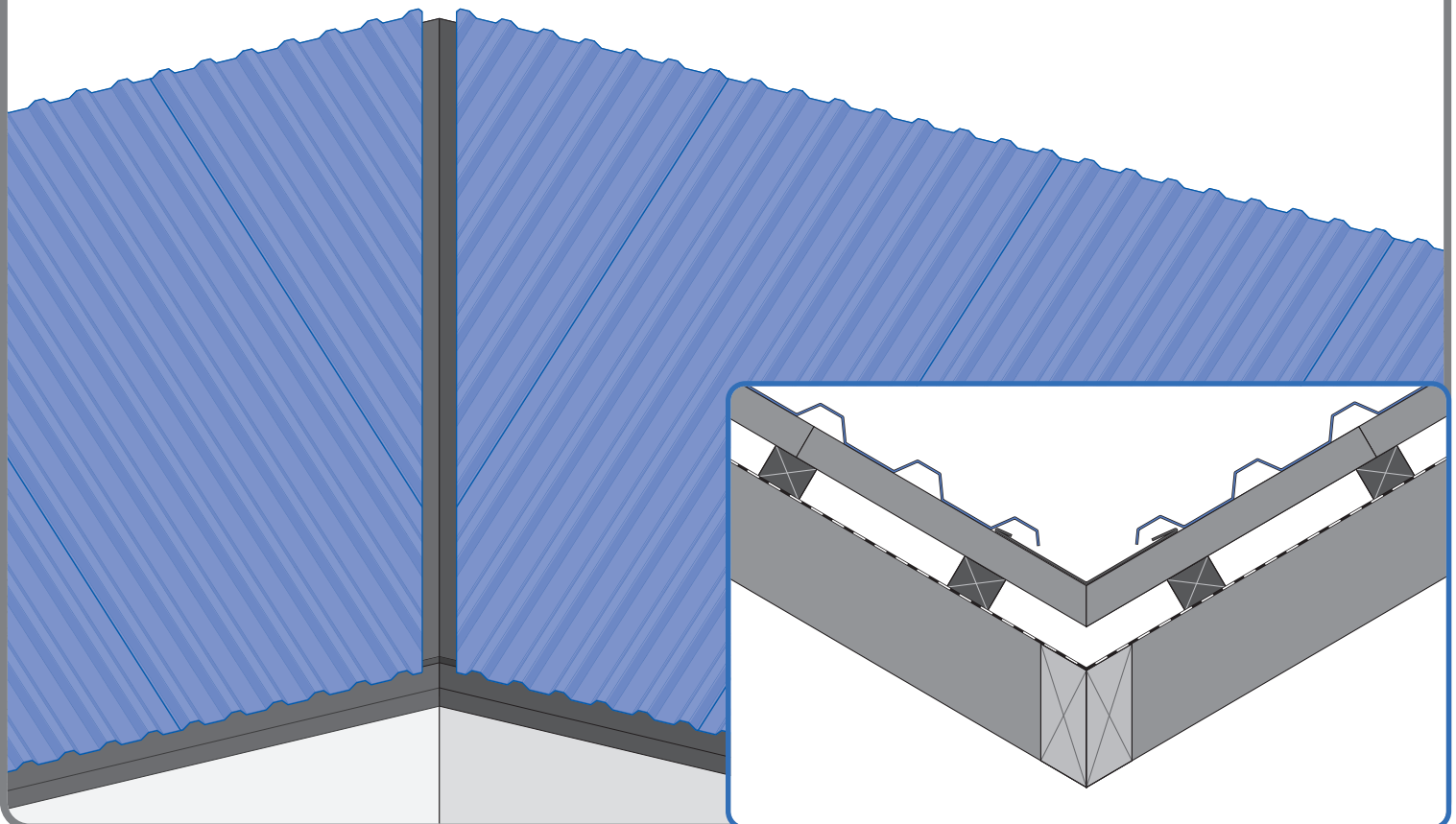
8b



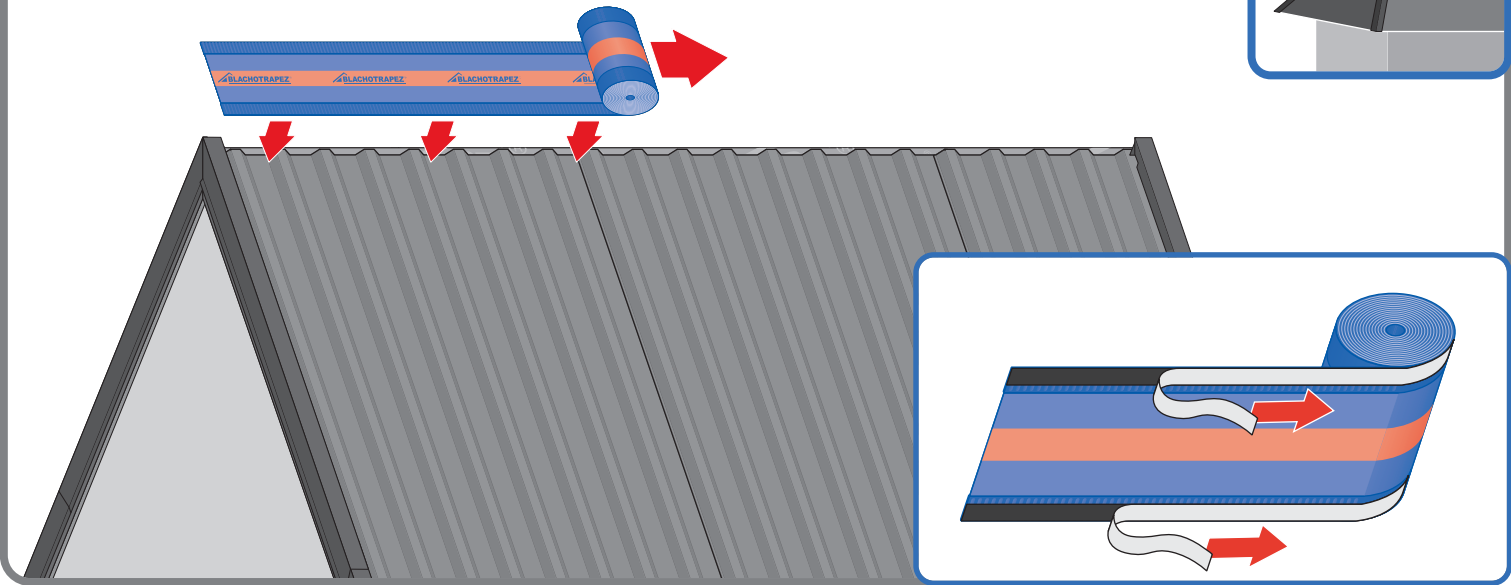
9a



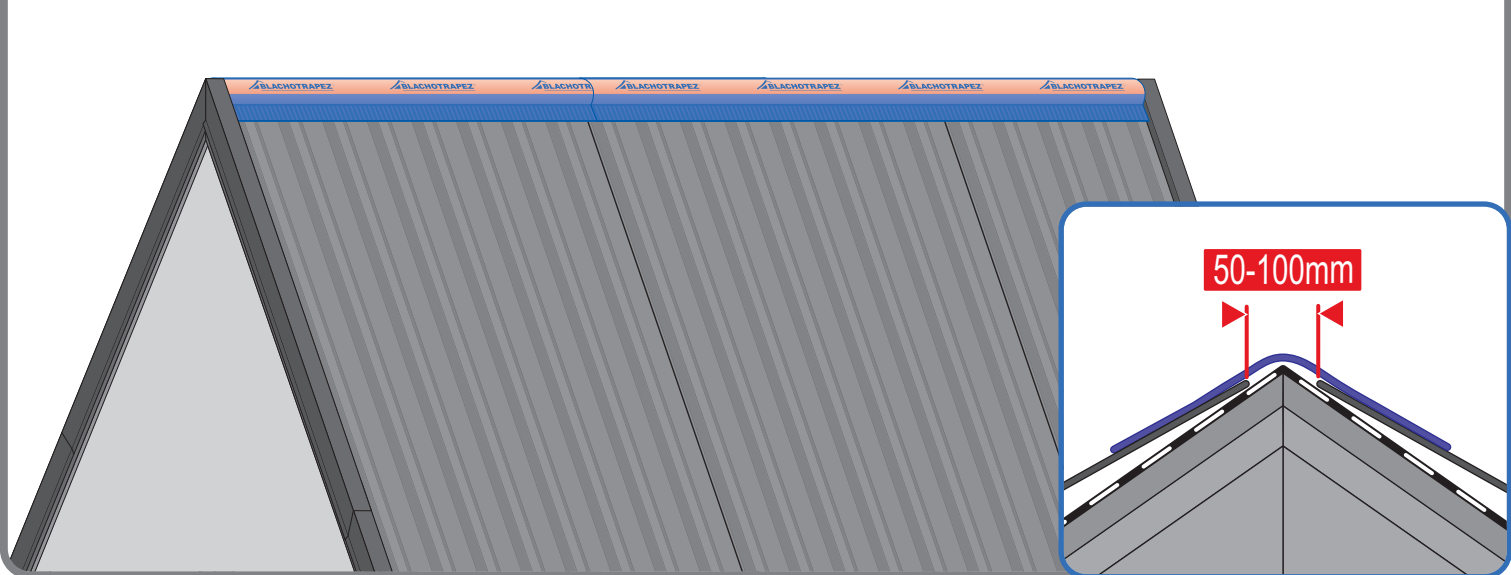
9b



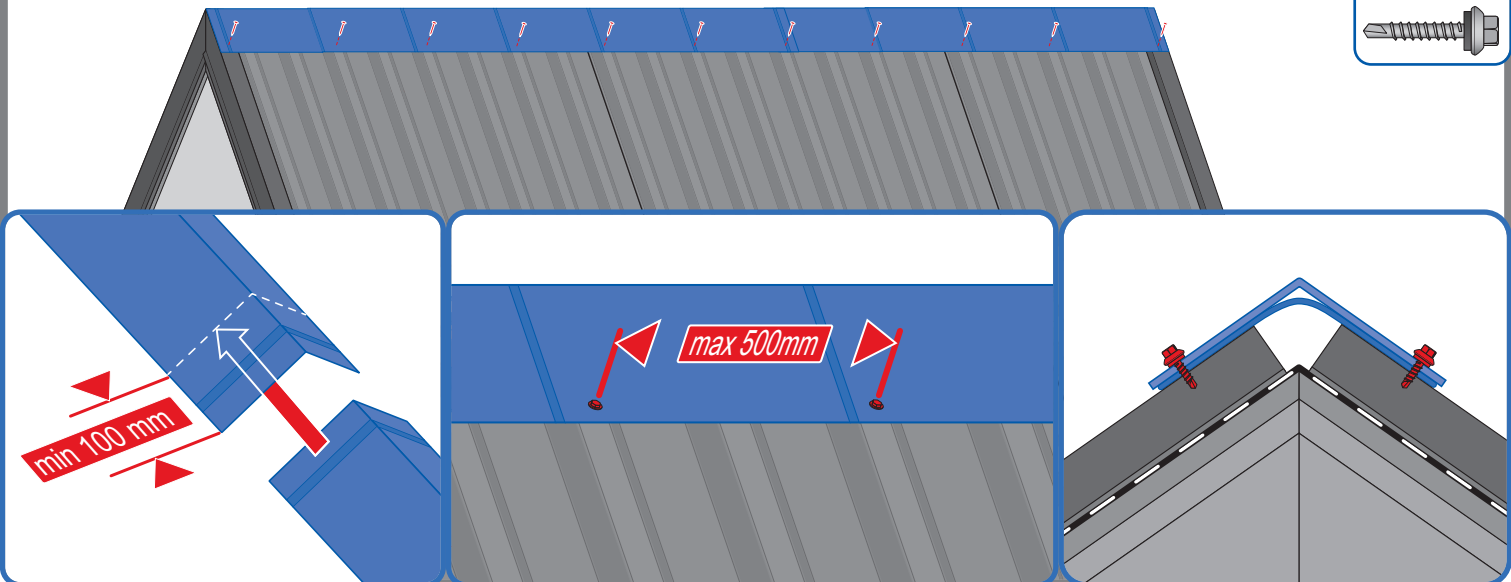
10a

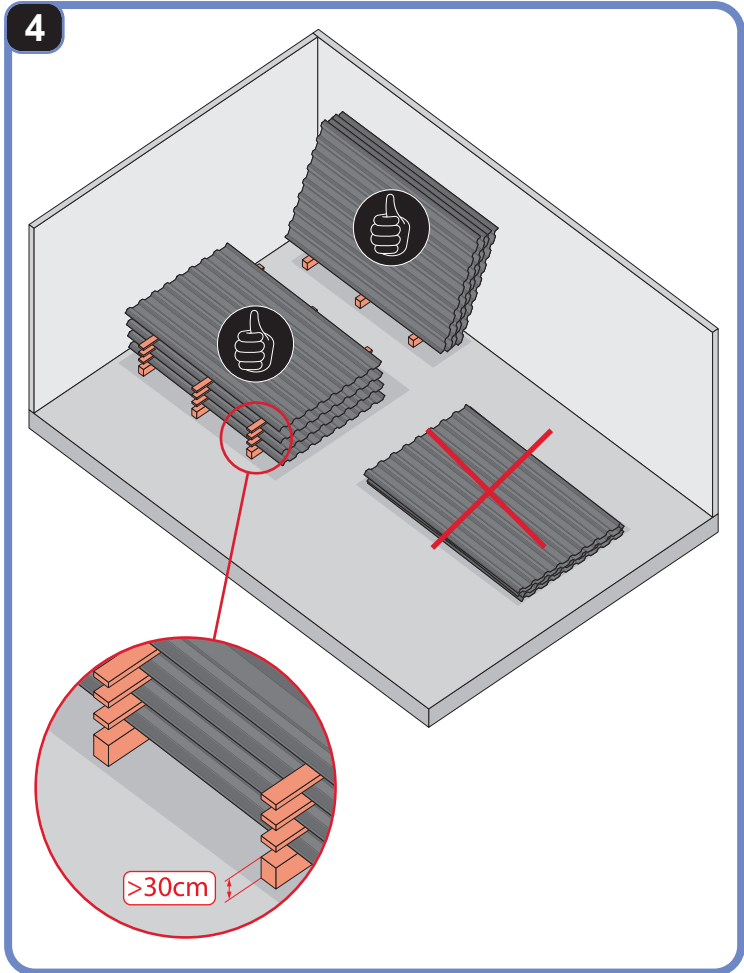
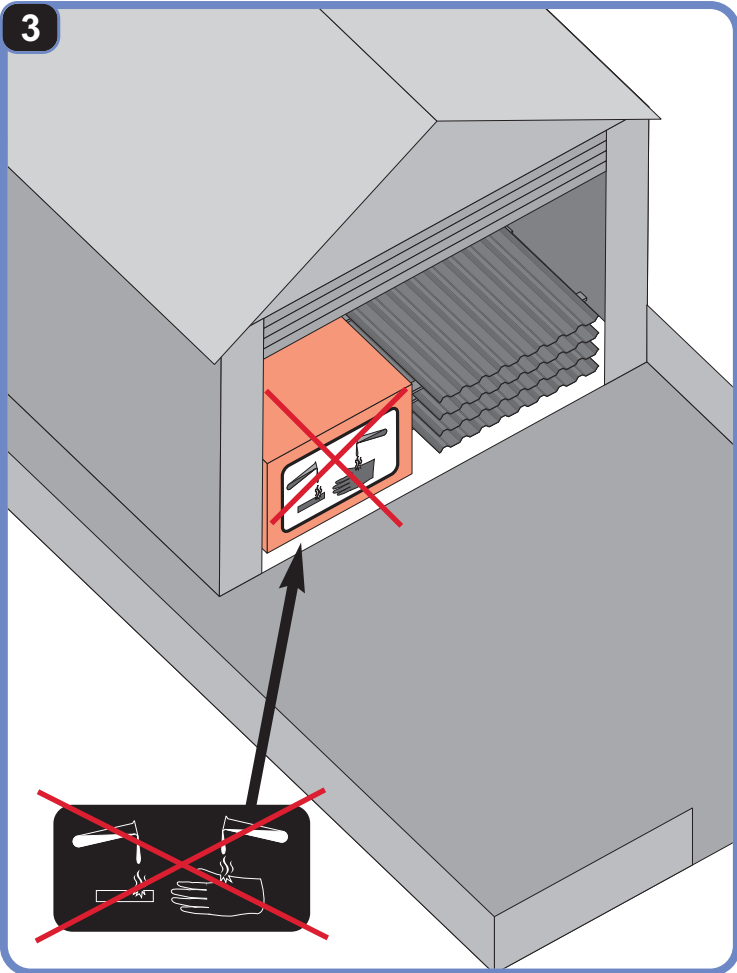
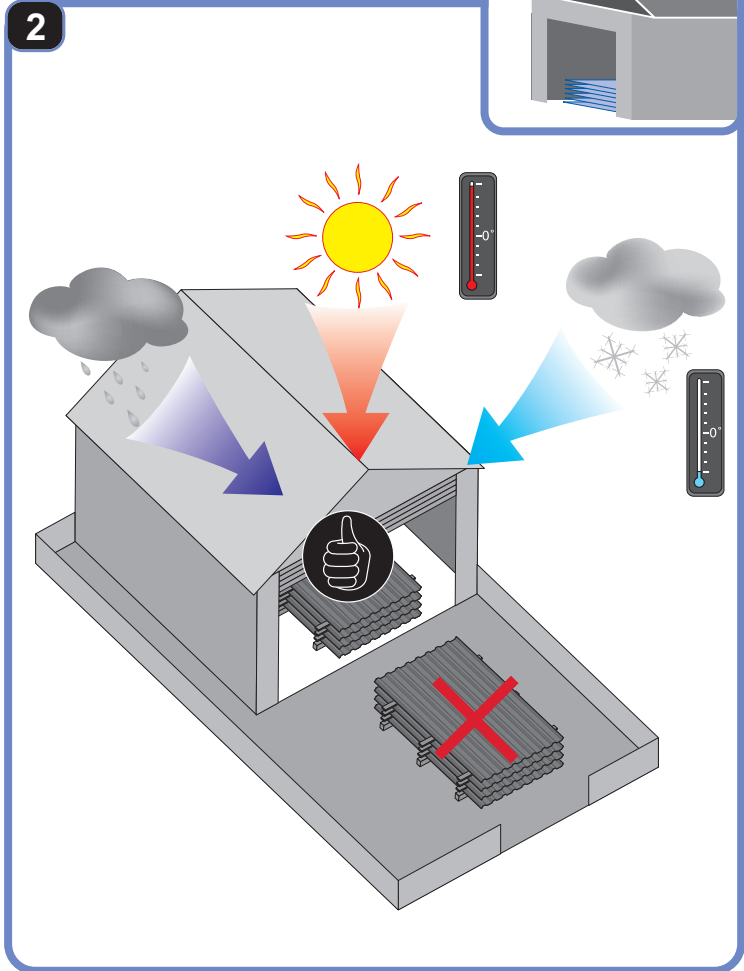
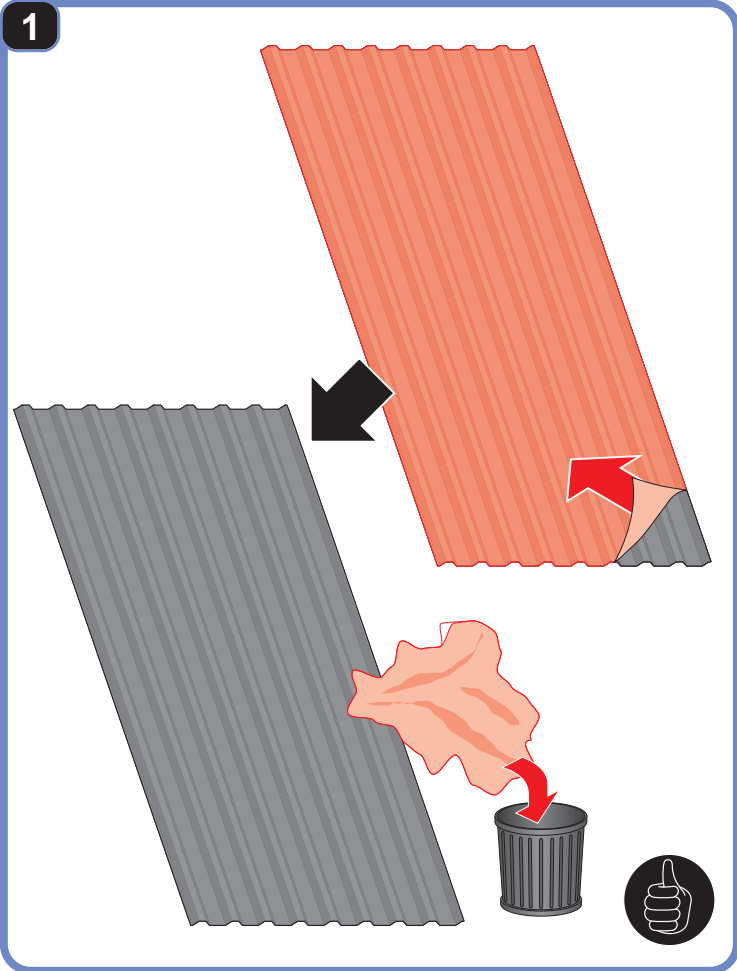


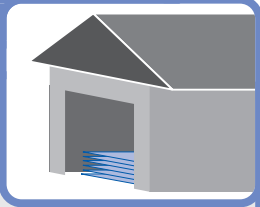
10b



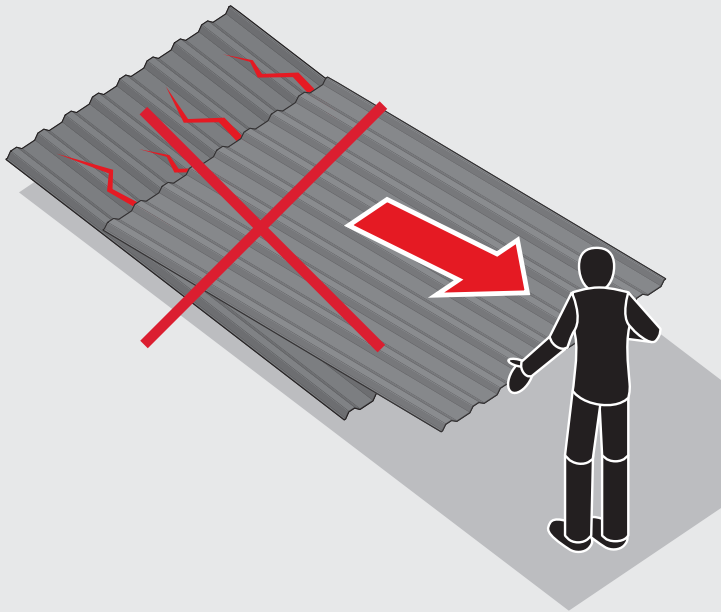
10c



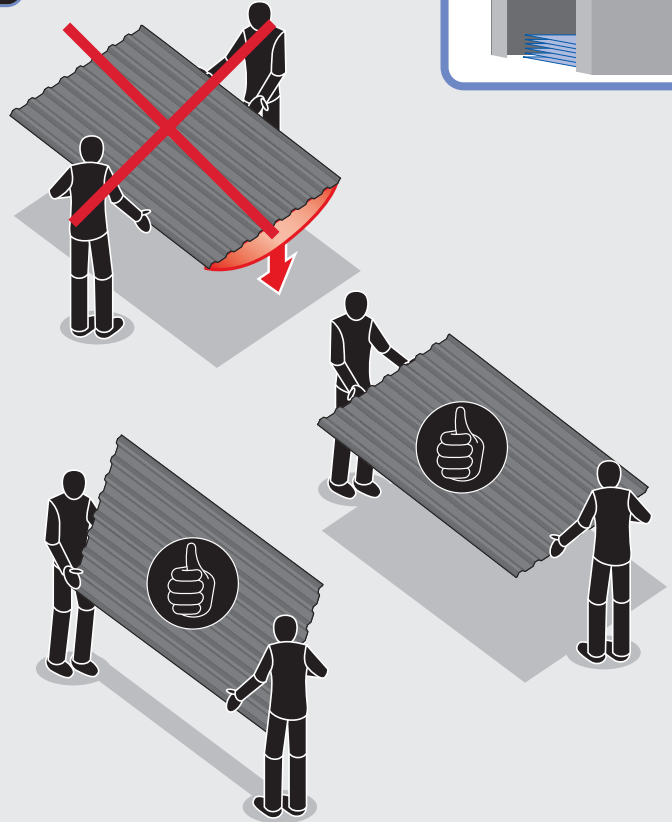




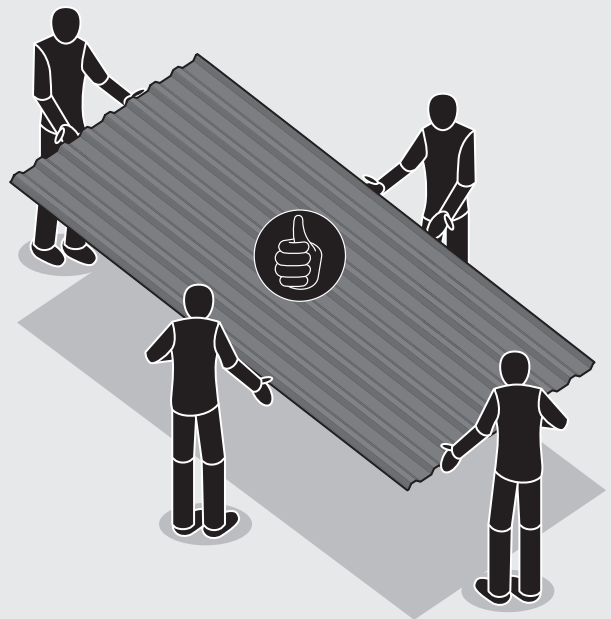
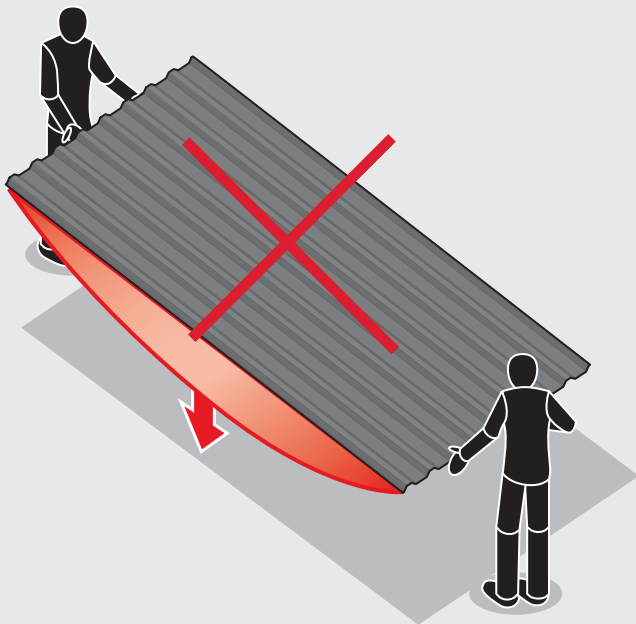
5



6



7



MOBLER

import export commodities