

JinkoSolar

Fotovoltaický modul



Instalační manuál



Obsah

| | | |
|------------|------------------------------|----|
| 1 | Obecné informace | 1 |
| 1.1 | Přehled | 1 |
| 1.2 | Upozornění | 1 |
| <hr/> | | |
| 2 | Instalace | 3 |
| 2.1 | Bezpečnost instalace | 3 |
| 2.2 | Podmínky instalace | 5 |
| 2.2.1 | Klimatické podmínky | 5 |
| 2.2.2 | Výběr místa | 5 |
| 2.2.3 | Výběr úhlu náklonu | 6 |
| 2.3 | Úvod do mechanické instalace | 6 |
| 2.3.1 | Montáž pomocí šroubů | 7 |
| 2.3.2 | Montáž pomocí svorek | 11 |
| <hr/> | | |
| 3 | Zapojení a připojení | 22 |
| <hr/> | | |
| 4 | Údržba a péče | 24 |
| 4.1 | Vizuální kontrola | 24 |
| 4.2 | Čištění | 24 |
| 4.3 | Kontrola konektoru a kabelu | 25 |
| <hr/> | | |
| 5 | Elektrické specifikace | 25 |
| <hr/> | | |
| 6 | Vyloučení odpovědnosti | 25 |
| <hr/> | | |
| Příloha 1: | Použitelné produkty | 26 |
| <hr/> | | |
| Příloha 2: | Elektrické specifikace | 36 |
| <hr/> | | |

1. Obecné informace

1.1 Přehled

Děkujeme, že jste si vybrali fotovoltaické moduly Jinko Solar. Abyste zajistili správnou instalaci FV modulů,

Před instalací a použitím modulů si prosím pozorně přečtěte následující instalační pokyny.

Pamatujte prosím, že tyto produkty generují elektřinu a je třeba přijmout určitá bezpečnostní opatření vyhnout se nebezpečí.

Ujistěte se, že modulové pole je navrženo tak, aby nepřekračovalo maximální systémové napětí žádné systémové součásti, jako jsou konektory nebo měniče.

Sestava se montuje na požárně odolný střešní plášť určený pro danou aplikaci. Před montáží modulu se prosím poradte s místním stavebním úřadem, abyste určili schválenou střešní krytinu materiálů.

Moduly jsou kvalifikovány pro třídu aplikací A: Nebezpečné napětí (IEC 61730: vyšší než 50 V DC; EN 61730: vyšší než 120 V), aplikace s nebezpečným napájením (vyšší než 240 W), kde se předpokládá obecný přístup ke kontaktu. Moduly kvalifikované pro bezpečnost podle EN IEC 61730 -1 a -2 v rámci této aplikační třídy jsou považovány za vyhovující požadavkům na bezpečnostní třídu II.

1.2 Upozornění



FV moduly generují stejnosměrnou elektrickou energii, když jsou vystaveny slunečnímu záření nebo jiným zdrojům světla. Aktivní části modulu, jako jsou svorky, mohou způsobit popáleniny, jiskry a smrtelný šok.

Uměle koncentrované sluneční světlo nesmí být namířeno modulu nebo panelu.

Na modulu je použito přední ochranné sklo. Zlomené sklo solárního modulu představuje elektrické bezpečnostní riziko (může způsobit úraz elektrickým proudem nebo požár). Tyto moduly nelze opravit a měly by být okamžitě vyměněny.

Aby se snížilo riziko úrazu elektrickým proudem nebo popálenin, moduly mohou být během instalace zakryty neprůhledným materiálem, aby nedošlo ke zranění.

Instalační práce FV generátoru lze provádět pouze pod ochranou slunečních krytů nebo sluneční clony a pouze kvalifikovaná osoba může instalovat nebo provádět údržbu tohoto modulu.

Při použití baterií s moduly dodržujte doporučení výrobce baterie.

Nepoužívejte tento modul k výměně nebo částečné výměně střech a stěn obytných budov. Neinstalujte moduly tam, kde se mohou vyskytovat hořlavé plyny. Neodstraňujte žádnou část nainstalovanou společností Jinko Solar ani nerozebírejte modul.



Před instalací, zapojením, provozem a instalací je třeba si přečíst všechny pokyny a porozumět jim udržovat modul.

Nezvedejte FV moduly pomocí připojených kabelů nebo propojovací krabice. Nedotýkejte se živých svorek holýma rukama. Pro elektrické připojení používejte izolované nástroje.

K hašení ohně nepoužívejte vodu, pokud není odpojeno napájení.



Všechny FV systémy musí být uzemněny. Pokud neexistuje zvláštní předpis, postupujte podle Národního Elektrický zákon nebo jiný národní kód.

Za normálních podmínek bude fotovoltaický modul pravděpodobně vystaven podmínkám, které produkují více proudu a/nebo napětí, než je uváděno při standardních testovacích podmínkách. V souladu s tím by hodnota I_{sc} a V_{oc} vyznačená na modulu měla být vynásobena 1,25 při určování jmenovitého napětí komponent FV systému, jmenovitého proudu vodičů, velikosti pojistek a velikosti ovládacích prvků připojených k výstupu FV systému. Po odeslání FV modulu na místo instalace by měly být všechny díly vybaleny

řádně s péčí.

Nestoupejte ani nestoupejte na FV modul, jak ukazují obrázky níže. To je zakázáno a existuje hrozí poškození modulu a způsobí vám zranění.



Do série by měly být zapojeny pouze FV moduly se stejnou velikostí článků. Během přepravy modulů se snažte minimalizovat otřesy nebo vibrace modulu může poškodit modul nebo vést k mikrotrhlinám článku.

Během přepravy nikdy neupustte modul z vozidla, domu nebo rukou. Tohle bude modul poškození.

Moduly (sklo, propojovací krabice, konektory atd.) musí být chráněny před dlouhodobým vystavením prostředí obsahujícím síru, silné kyseliny, silné zásady atd., které může představovat riziko koroze.

k produktu.

Nečistěte sklo chemikáliemi. Používejte pouze vodu z vodovodu. Ujistěte se, že teplota povrchu modulu je na dotek nízká.

Čištění modulů studenou vodou při vysoké povrchové teplotě modulu může způsobit rozbití skla. Nenanášejte na povrch modulů barvu ani korozivní látky.

Neodpojujte žádný z modulů při zatížení. Pokud potřebujete odpojit konektor, musíte nejprve zavřít DC a AC převodník nebo odpojit hlavní vypínač spojovací skříňky. Při pohledu na FV moduly s technologií antireflexního (AR) povlaku bude normální vidět některé články s mírným barevným rozdílem v různých úhlech. Moduly s LRF (fólie odrážející světlo) a bez LRF by neměly být postaveny ve stejném poli nebo střeše.

Konektor spojovací krabice by neměl být v kontaktu s mastnými látkami, organickými rozpouštědly a jinými látkami korozivní materiály, aby nedošlo k poškození konektoru. Například alkohol, benzín, maziva, inhibitory rzi, herbicidy a tak dále. Pokud je konektor znečištěný, je třeba jej vyměnit za nový, abyste jej mohli znovu použít.

Před instalací modulů se doporučuje přidat na místě projektu zařízení odolné proti dešti

vyhněte se přímému umístění na volném prostranství.

Maximální nadmořská výška, pro kterou je FV modul navržen, je 2000 m.

Význam přeškrtnuté popelnice na kolečkách:

Elektrospotřebiče nevyhazujte do netříděného komunálního odpadu, využijte zařízení pro oddělený sběr.

Informace o dostupných sběrných systémech získáte od místní samosprávy.

Pokud jsou elektrospotřebiče likvidovány na skládkách nebo skládkách, nebezpečné látky mohou unikat do spodních vod a dostat se do potravního řetězce a poškodit vaše zdraví a pohodu.

Při výměně starých spotřebičů za nové je prodejce ze zákona povinen převzít váš starý spotřebič k likvidaci minimálně zdarma.



2. Instalace

2.1 Bezpečnost instalace

Vždy používejte ochranu hlavy, izolační rukavice a bezpečnostní obuv (s pryžovou podrážkou) a další ochranná opatření při instalaci.

Při instalaci nebo údržbě fotovoltaického systému nenoste kovové prsteny, hodinky a

jiné kovové výrobky, aby nedošlo k úrazu elektrickým proudem a poškození modulů. Udržujte FV modul zabalený v kartonu až do instalace. Jakmile jsou moduly vyjmuty z krabice, měly by být včas nainstalovány a připojeny ke krabici sběrnice. Pokud nejsou instalovány okamžitě, měla by být na připojovací hlavici provedena ochranná opatření (např. přidání pryžového krytu spoje atd.).

Během instalace se zbytečně nedotýkejte FV modulu. Skleněný povrch a rám mohou být horký. Hrozí nebezpečí popálení a úrazu elektrickým proudem.

Nepracujte za deště, sněhu nebo větru. Z důvodu nebezpečí úrazu elektrickým proudem neprovádějte žádnou práci, pokud jsou svorky FV modulu vlhké. Používejte izolované nástroje a nepoužívejte mokré nástroje.

Při instalaci FV modulů neupustte žádné předměty (např. FV moduly nebo nářadí). Ujistěte se, že v blízkosti místa instalace nevznikají nebo se nevyskytují hořlavé plyny. Zasuňte konektory modulu úplně a správně. Mělo by být slyšet slyšitelné „cvaknutí“. Tento zvuk potvrzuje, že jsou konektory plně usazeny. Zkontrolujte všechna připojení. Správně zapojte zástrčku a zásuvku, zkontrolujte stav zapojení, všechny vodiče nesmí být odděleny od modulů a zajistěte vodiče stahovacími páskami, aby vodiče nepoškrábaly nebo nestlačily zadní list modulů.

Nedotýkejte se propojovací krabice a konce propojovacích kabelů (konektorů) holýma rukama během instalace nebo na slunci, bez ohledu na to, zda je FV modul připojen nebo odpojen od systému.

Spojovací skříňka musí být chráněna před přímým slunečním zářením a vodou. Konektor musí po připojení splňovat normu vodotěsnosti IP68. Nedoporučuje se však používat konektor dlouhodobě pod vodou.

Nevystavujte FV modul nadměrnému zatížení povrchu FV modulu ani neotáčejte rám. Na sklo nebo zadní desku nenarážejte ani je nadměrně nezatěžujte, mohlo by to rozbít články nebo způsobit mikroorganismy praskliny.

Během instalace nebo provozu nepoužívejte k otírání zadní fólie a skla ostré nástroje. Škrábance se mohou objevit na modulu.

Do rámu nevrtejte otvory. Může způsobit korozi rámu. Při instalaci modulů na střešní konstrukce se snažte řídit zásadou „shora dolů“ a/nebo „zleva doprava“ a nešlapejte na modul. Mohlo by to poškodit modul a bylo by to nebezpečné pro osobní bezpečnost.

Moduly budou mít efekt tepelné roztažnosti a smršťování za studena. Při instalaci interval mezi dvěma sousedními konvenčními moduly se doporučuje > 10 mm. Minimální vzdálenost mezi dvěma sousedními oboustrannými moduly se doporučuje > 20 mm; Pokud existují zvláštní požadavky, potvrďte to u společnosti Jinko a nainstalujte je;

Během instalace, demontáže, údržby a jakýchkoli dalších souvisejících procesů produktu se doporučuje, aby síla působící mezi kabelem a konektorem, kabelem a propojovací krabicí nebyla větší než 60 N.

2.2 Podmínky instalace

2.2.1 Klimatické podmínky

Nainstalujte moduly za následujících podmínek: a) Provozní

teplota: v rozmezí -40°C (-40°F) až 85°C (185°F) b) Vlhkost: $< 85 \text{ RH}\%$ c)

Rozsah teploty okolního vzduchu -40°C do $+ 40^{\circ}\text{C}$ Poznámka: Mechanické

zatížení (včetně zatížení větrem a sněhem) modulu je založeno na

schválených montážních metodách. Profesionální instalátor systému musí být odpovědný za výpočet mechanického zatížení podle návrhu systému.

2.2.2 Výběr místa

Ve většině aplikací by solární fotovoltaické moduly Jinko měly být instalovány na místě, kde budou po celý rok dostávat maximum slunečního světla. Na severní polokouli by měl modul obvykle směřovat na jih a na jižní polokouli by moduly měly obvykle směřovat na sever. Moduly směřující 30 stupňů od skutečného jihu (nebo severu) ztratí přibližně 10 až 15 procent svého výstupního výkonu. Pokud je modul otočen o 60 stupňů od skutečného jihu (nebo severu), ztráta energie bude 20 až 30 procent.

Při výběru místa se vyhněte stromům, budovám nebo překážkám, které by mohly vrhat stín na solární fotovoltaické moduly, zejména v zimních měsících, kdy je oblouk slunce nejnižší nad obzorem. Stínování způsobuje ztrátu výkonu, i když továrně namontované bypass diody FV modulu

minimalizuje jakoukoli takovou ztrátu.

Neinstalujte FV modul v blízkosti otevřeného ohně nebo hořlavých materiálů.

Pokud se k nabíjení baterií používají solární moduly, musí být baterie instalována způsobem, který bude chránit výkon systému a bezpečnost jeho uživatelů. Dodržujte pokyny výrobce baterie týkající se doporučení pro instalaci, provoz a údržbu. Obecně platí, že baterie (nebo baterie) by měla být mimo hlavní pohyb lidí a zvířat. Vyberte místo pro baterii, které je chráněno před slunečním zářením, deštěm, sněhem, nečistotami a je dobře větrané. Většina baterií při nabíjení vytváří vodíkový plyn, který může být výbušný. Nezapalujte zápalky a nevytvářejte jiskry v blízkosti baterie.

Pokud je baterie instalována venku, měla by být umístěna v izolovaném a odvětrávaném pouzdře baterie speciálně navržený pro daný účel.

Neinstalujte FV modul na místo, kde by byl ponořen do vody nebo kde by byl neustále vystaven voda z rozstřikovače nebo fontány atd.

FV modul lze instalovat ve vzdálenosti 50 m až 500 m od mořského pobřeží. Nicméně, když

instalaci modulu v dostatečné vzdálenosti, chraňte konektory nebo přidejte zátky proti prachu. Po odstranění prachových zátek okamžitě připojte konektory a proveďte další opatření proti korozi, abyste zabránili korozi.

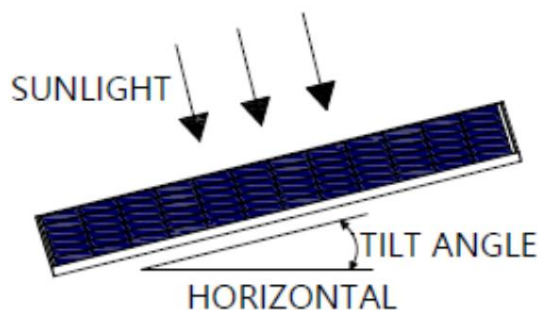
Když jsou moduly instalovány na střeše, musí být odděleny od střechy o více než 10 cm, aby se usnadnila cirkulace vzduchu a odvod tepla.

2.2.3 Výběr úhlu náklonu

Úhel sklonu FV modulu se měří mezi povrchem FV modulu a vodorovným povrchem země (obrázek 1). FV modul generuje maximální výstupní výkon, když je otočen přímo ke slunci.

U samostatných systémů s bateriemi, kde jsou FV moduly připevněny k trvalé konstrukci, by měl být úhel naklonění FV modulů zvolen tak, aby se optimalizoval výkon na základě sezónního zatížení a slunečního záření. Obecně platí, že pokud je výkon FV při nízkém ozáření (např. v zimě) dostatečný, pak by měl být zvolený úhel přiměřený po zbytek roku. U instalací připojených k síti, kde jsou FV moduly připevněny k trvalé konstrukci, by FV moduly měly být nakloněny tak, aby produkce energie z FV modulů byla každoročně maximalizována. Klasifikace požární třídy systému modulu nebo panelu ve střešním systému by měla splňovat požadavky místního předpisu, aby bylo dosaženo specifikované klasifikace požární třídy systému pro modul nebo panel, který není BIPV.

Pro instalace ve střešních systémech je vyžadován minimální sklon 22,5°, aby byla zachována třída požární odolnosti. Jakýkoli systém montáže modulu nebo panelu má omezení sklonu vyžadovaného k udržení specifické třídy požární odolnosti systému.



Obrázek 1: Úhel sklonu FV modulu

2.3 Úvod do mechanické instalace

Solární FV moduly lze obvykle namontovat pomocí následujících metod: šrouby a svorky.

*Poznámka:

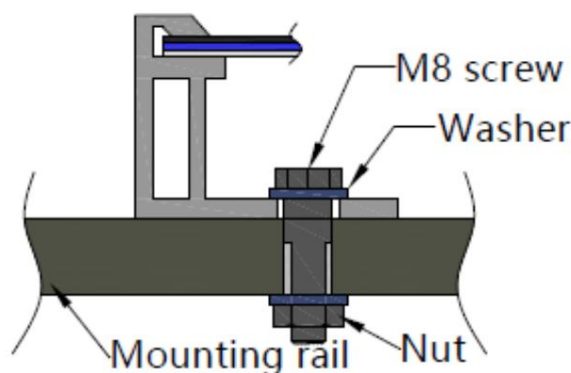
- 1) Všechny zde uvedené způsoby instalace jsou pouze orientační a společnost Jinko solar neposkytne související montážní komponenty, za návrh FV systému, jeho instalaci, výpočet mechanické zátěže a zabezpečení systému musí odpovídat instalátor systému nebo vyškolený odborný personál.
- 2) Před instalací je třeba vyřešit následující položky:
 - a) Vizualně zkontrolujte modul, zda není poškozen. Vyčistěte modul, pokud z něj zůstávají nečistoty nebo zbytky
Lodní
doprava. b) Zkontrolujte, zda se nálepky se sériovým číslem modulu shodují.
- 3) Moduly Jinko jsou navrženy tak, aby vyhovovaly maximálnímu přetlaku (nebo směrem dolů) 3600 Pa (v tomto návodu se vztahují pouze na uvedený typ modulu) a podtlaku (neboli směrem nahoru) 1600 Pa.

Toto návrhové zatížení bylo následně testováno s bezpečnostním faktorem 1,5krát. Moduly Jinko jsou tedy testovány při maximálním tlaku směrem dolů 5400 Pa a tlaku směrem nahoru 2400 Pa. Při montáži modulů v prostředí se sněhem nebo silným větrem je třeba věnovat zvláštní pozornost montáži modulů způsobem, který poskytuje dostatečnou konstrukční pevnost a zároveň splňuje požadavky místní normy.

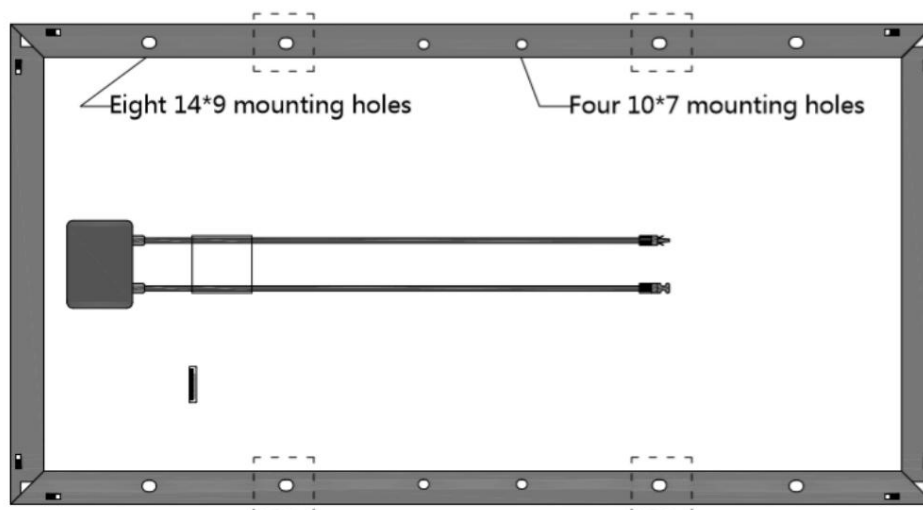
2.3.1 Montáž pomocí šroubů

Rám každého modulu má 8 montážních otvorů (délka* šířka: 14mm*9mm), které slouží k upevnění modulů k nosné konstrukci. Rám modulu musí být připevněn k montážní liště pomocí antikoročních šroubů M8 spolu s pružnými podložkami a plochými podložkami v osmi symetrických místech na FV modulu.

Hodnota aplikovaného krouticího momentu by měla být dostatečně velká, aby moduly pevně fixovaly. Referenční hodnota pro šroub M8 je 16~20N*m. Pokud jde o speciální nosný systém nebo speciální požadavky na instalaci, znovu si ověřte u dodavatele podpory hodnotu točivého momentu. Podrobné informace o montáži naleznete na níže uvedeném obrázku jako na obrázku 2 a 3.



2.3.1.1 Montáž pomocí šroubů (čtyři montážní otvory)



Obrázek 2: FV modul nainstalovaný metodou šroubového upevnění čtyři montážní otvory

| Typ modulu | | Max. Konstrukční tlak: 3600Pa (kladný) & 1600Pa (negativní) mechanické zatížení Rozměry modulu (mm) | |
|-----------------|-------------------------------------|--|---|
| | | A*B | |
| 54P | Výška rámu (mm) | / | 30 |
| | Skupina 65 a 74 | / | 1722*1134*30 |
| | Skupina 66 a 75 | / | 1669*1122 & 1685*1132 & 1686*1134 & 1687*1134*30 |
| 60P | Výška rámu (mm) | 30 | / |
| | Skupina 1 | 1650*992 a 1665*1002 | / |
| | Skupina 2 | 1665*992 a 1684*1002 | / |
| | Skupina 3 | 1650*992 a 1665*1002 | / |
| | Skupina 4 | 1665*992 a 1684*1002 | / |
| | Skupina 5 | 1650*992 a 1665*1002 | / |
| | Skupina 6 | 1665*992 a 1684*1002 | / |
| | Skupina 7 | 1650*992 a 1665*1002 | / |
| | Skupina 8 | 1665*992 a 1684*1002 | / |
| | Skupina 9 | 1665*992 a 1684*1002 1672*992 a 1704*1008 | / |
| | Skupina 20 | 1704*1008 | / |
| | Skupina 22 | 1684*1002 | / |
| | Skupina 30 | 1704*1008 | / |
| | Skupina 46 | 1684*1002 | / |
| | Skupina 56 | 1684*1002 | / |
| | Skupina 57 | / | 1693*1029 |
| | Skupina 58 | / | 1693*1029 |
| | Skupina 59 | / | 1716*1032 |
| | Skupina 60 | / | 1716*1032 |
| | Skupina 56 | / | 1684*1002 |
| Skupina 64 | / | 1756*1039 & 1750*1039 & 1750*1038 | |
| Skupina 61 | / | 1693*1029 a 1692*1029 | |
| Skupina 62 | / | 1693*1029 a 1692*1029 | |
| Skupina 67 a 76 | / | 1884*1122 & 1901*1132 & 1903*1134 a 1904*1134 | |
| Skupina 68 a 77 | / | 1868*1134 & 1865*1132 & 1848*1122 & 1868*1134 | |
| Skupina 86 | 1726*1023 | / | |
| 72p | Výška rámu (mm) | 30 | 35 |
| | Skupina 10 | 1956*992 a 1979*1002 | / |
| | Skupina 11 | 1987*992 a 2008*1002 | / |
| | Skupina 12 | 1956*992 a 1979*1002 | / |
| | Skupina 13 | 1987*992 a 2008*1002 | / |
| | Skupina 14 | 1956*992 a 1979*1002 | / |
| | Skupina 15 | 1987*992 a 2008*1002 | / |
| | Skupina 16 | 1956*992 a 1979*1002 | / |
| | Skupina 17 | 1987*992 a 2008*1002 | / |
| Skupina 18 | 1987*992 & 2008*1002 & 2031*1008 | / | |

| | | | |
|-----------------|-----------------|--|--|
| | Skupina 19 | 2031*1008 | / |
| | Skupina 21 | 2008*1002 | / |
| | Skupina 29 | 2031*1008 | / |
| | Skupina 45 | 2008*1002 | / |
| | Skupina 55 | 2008*1002 | / |
| | Skupina 71 a 80 | / | 2274*1134 a 2278*1134 |
| | Skupina 72 a 81 | / | 2230*1134 |
| 66P | Výška rámu (mm) | 30 | 35 |
| | Skupina 24 | 1796*995 a 1796*998 | / |
| | Skupina 26 | 1822*1008 | / |
| | Skupina 28 | 1822*1008 | / |
| | Skupina 32 | 1840*998 a 1841*1002 | / |
| | Skupina 34 | 1868*1008 a 1865*1005 | / |
| | Skupina 36 | 1868*1008 a 1865*1005 | / |
| | Skupina 38 | 1840*998 a 1841*1002 | / |
| | Skupina 40 | 1842*1021 a 1842*1024 1855*1029 a 1855*1032 | / |
| | Skupina 42 | 1868*1034 a 1878*1032 | / |
| | Skupina 44 | 1868*1034 a 1878*1032 | / |
| | Skupina 48 | 1842*1021 & 1842*1024 1855*1029 & 1855*1032 | / |
| | Skupina 50 | / | 1842*1021 a 1842*1024 & 1855*1029 & 1855*1032 |
| | Skupina 52 | / | 1842*1021 & 1842*1024 & 1855*1029 & 1855*1032 |
| | Skupina 54 | / | 1840*998*35 NP |
| | Skupina 69 a 78 | / | 2067*1122 & 2086*1132 & 2089*1134 |
| Skupina 70 a 79 | / | 2027*1122 & 2046*1132 & 2049*1134 | |
| 78p | Výška rámu (mm) | 30 | 35 |
| | Skupina 23 | / | 2113*995 a 2113*998 |
| | Skupina 25 | / | 2130*1002 a 2139*1008 |
| | Skupina 27 | / | 2130*1002 a 2139*1008 |
| | Skupina 31 | / | 2163*995 a 2167*997 2167*998 a 2166*1002 |
| | Skupina 33 | / | 2194*1008 a 2190*1005 |
| | Skupina 35 | / | 2194*1008 a 2190*1005 |
| | Skupina 37 | / | 2163*995 & 2167*997 2167*998 & 2166*1002 |
| | Skupina 39 | / | 2168*1021 a 2168*1024 2182*1029 a 2182*1032 |
| | Skupina 41 | / | 2194*1034 a 2205*1032 |
| | Skupina 43 | / | 2194*1034 a 2205*1032 |
| | Skupina 47 | / | 2168*1021 & 2168*1024 2182*1029 & 2182*1032 |
| | Skupina 49 | / | 2182*1029 |
| | Skupina 51 | / | 2182*1029 |
| | Skupina 53 | / | 2166*1002 |

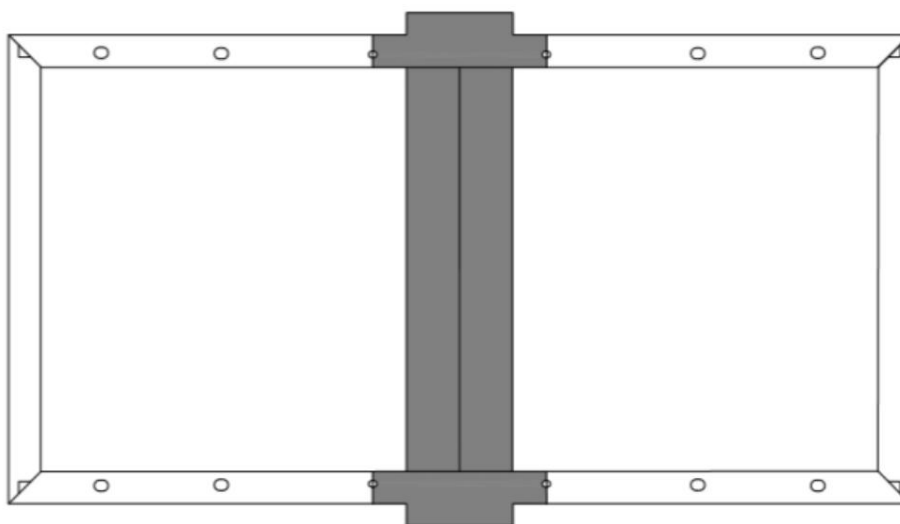
| | | | |
|--|-----------------|-------------|--|
| | Skupina 73 a 82 | / | 2393*1130 & 2385*1122 & 2408*1132 a 2411*1134 |
| | Skupina 83 a 84 | | 2465*1134 |
| | Skupina 87 | / 2465*1134 | 2465*1134 |

Tabulka 1: Mechanické rozměry pro způsob montáže šroubů čtyři montážní otvory

Poznámka: Způsob instalace šroubů (čtyři montážní otvory) je založen na interních výsledcích v Jinko.

Zatížení popsané v tomto návodu je návrhové zatížení. Při výpočtu maximálního zkušebního zatížení je třeba vzít v úvahu 1,5násobek bezpečnostního faktoru.

2.3.1.2 Montáž pomocí šroubů NEXTracker se čtyřmi montážními otvory



Obrázek 3: FV modul nainstalovaný metodou šroubování (NEXTracker)

| Typ modulu | | Rozměry modulu (mm) A*B | | Maximum navržený mechanický zatížení a Metoda instalace (400 mm) |
|------------|-----------------|-----------------------------|-------------------------|--|
| 72p | Výška rámu (mm) | 40 | 30 | |
| | JKMxxxM-72-V | 1956*992 a 1979*1002 | | +1067/-1067 |
| | JKMxxxM-72H | 1987*992 a 2008*1002 | | +1067/-1067 |
| | JKMxxxM-72H-TV | 1987*992 a 2008*1002 | | +1067/-1067 |
| | JKMxxxM-72HL4-V | 2274*1134*35 a 2278*1134*35 | | +1400/-1400 |
| 78p | Výška rámu (mm) | 30 | 35 | |
| | JKMxxxM-78H-V | / | 2167*998 & 2166*1002 | +1600/-1600 |
| | JKMxxxM-78H-TV | / | 2194*1008 | +1600/-1600 |
| | JKMxxxM-7RL3-V | / | 2182*1029 | +1600/-1600 |
| | JKMxxxM-7RL3-TV | / | 2205*1032 | +1600/-1600 |
| | JKMxxxN-78HL4-V | 2465*1134 | 2465*1134 | +1600/-1600 |

Tabulka 2: Mechanické rozměry pro metodu šroubování (NEXTracker)

Poznámka Způsob instalace šroubu (NEXTracker) je založen na experimentálních výsledcích v Jinko.

Návrh sledovacího držáku NexTracker, výběr příslušenství a instalace modulů

by měl být dokončen profesionálním instalátorem systému, který může odkazovat na mechanické zatížení Jinko.

Zatížení popsané v tomto návodu je návrhové zatížení. Při výpočtu maximálního zkušebního zatížení 1,5násobek je třeba zvážit bezpečnostní faktor.

Pokud je návrhové zatížení větší než 1067Pa (zkušební zatížení je 1600Pa), obraťte se na dodavatele NEXTracker .

2.3.2 Montáž pomocí svorek

Svorky modulu by neměly přijít do kontaktu s předním sklem a nesmí deformovat rám. Ujistěte se, že se vyhnete stínovým efektům od svorek modulu. Rám modulu se nesmí za žádných okolností upravovat. Při výběru tohoto typu způsobu upevnění pomocí svorky se ujistěte, že používáte alespoň

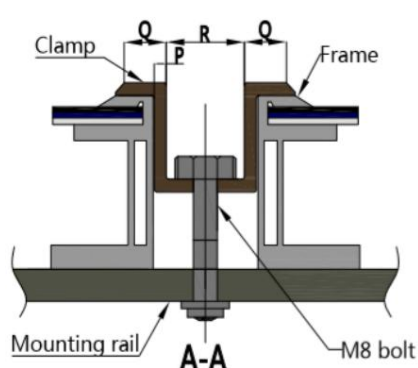
čtyři svorky na každém modulu, dvě svorky by měly být připevněny na každé dlouhé straně modulu.

V závislosti na místním zatížení větrem a sněhem, pokud se očekává nadměrné tlakové zatížení, budou nutné další svorky nebo podpěry, aby se zajistilo, že modul unese zatížení. Hodnota použitého utahovacího momentu by měla být dostatečně velká, aby moduly pevně upevnily (Konkrétní hodnotu utahovacího momentu konzultujte s dodavatelem svorky nebo podpěry, například referenční hodnota utahovacího momentu šroubu M8 je 16~20N*M). Podrobné informace o montáži naleznete na níže uvedeném obrázku, vzdálenost montážního místa je doporučena větší než J a menší než K. Schéma instalace svorky je znázorněno na obrázku 4.

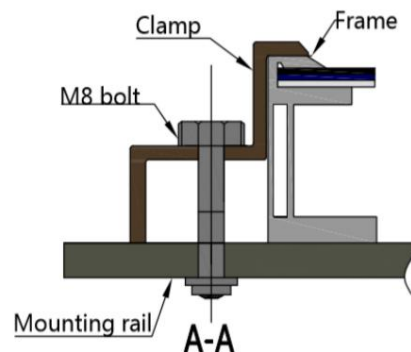
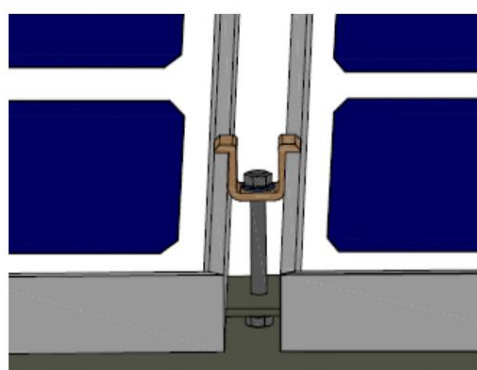


Poznámka: Pohyb montážní lišty a středové linie svorek doporučuje se, aby byly v oblasti černé šipky.

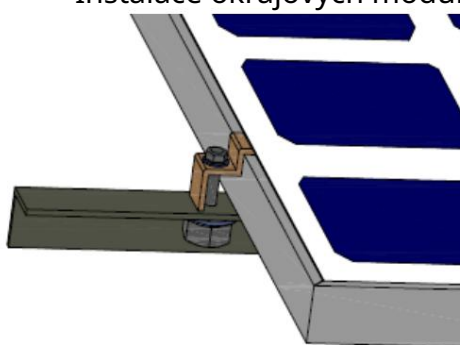
Jak je znázorněno na obrázku vpravo, minimální délka L spony je 50 mm.



Instalace středních modulů



Instalace okrajových modulů



Obrázek 4: FV modul instalovaný na straně se svorkou

| Typ svorky | Rozměr (mm) | Materiál složení |
|---|--|------------------|
| Koncová svorka (tloušťka 40 mm) | 39 x 50 x 42 | Slitina hliníku |
| | 39 x 60 x 42 (pro rám o tloušťce 1,5 mm) | |
| Koncová svorka (tloušťka 35 mm) | 41,5 x 50 x 40 | |
| Koncová svorka (tloušťka 30 mm) | 41,5 x 50 x 35 | |
| Střední svorka (tloušťka 40 mm a 35 mm) | 42 x 50 x 28 | |
| | 42 x 60 x 28 (pro rám o tloušťce 1,5 mm) | |
| | Q R P | |
| | 13.5 15 2.5 | |
| Střední svorka (tloušťka 30 mm) | 42 x 50 x 29,5 | |
| | Q R P | |
| | 14 14 3 | |

Tabulka 3: Mechanické rozměry, specifikace a materiál při instalaci modulů se střední svorkou

Při instalaci modulů pomocí svorek na dlouhé straně rámu jsou příslušné typy produktů a místa instalace zobrazeny na obrázku 5 a v tabulce 4.

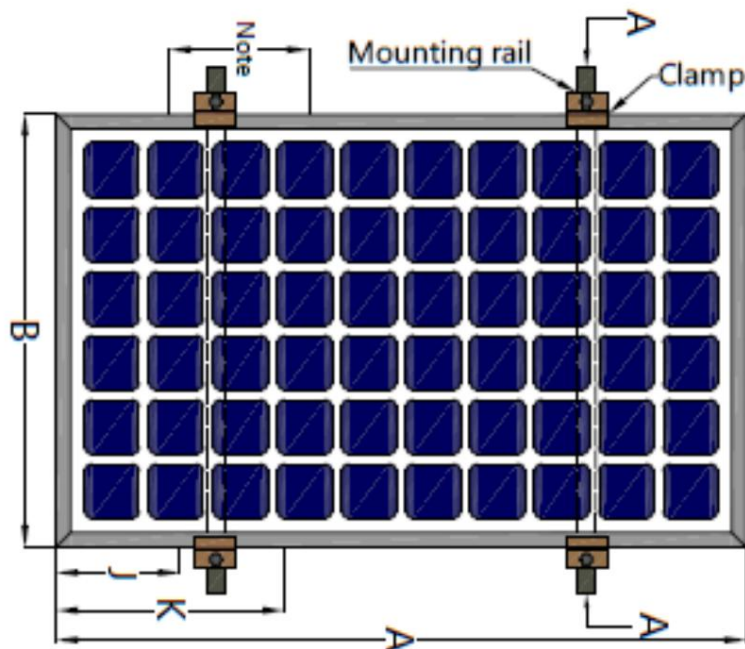
Při instalaci modulů pomocí svorek na krátké straně rámu jsou příslušné typy produktů a místa instalace zobrazeny na obrázku 6 a v tabulce 5.

Při instalaci modulů pomocí svorek na dlouhé a krátké straně rámu se použije příslušný produkt

typy a místa instalace jsou znázorněny na obrázku 7 a v tabulce 6.

Při instalaci modulů pomocí svorek na dlouhé straně rámu jsou příslušné typy produktů a místa instalace (modul série bez průhledné zadní fólie C) zobrazeny na obrázku 8 a v tabulce 7.

2.3.2.1 Montáž svorky na dlouhé strany rámu



Obrázek 5: Instalace svorek na dlouhé straně rámu

| Typ modulu | Max. Konstrukční tlak: | | 3600 Pa (pozitivní) &1600Pa (záporné) mechanické zatížení | | 3600 Pa (pozitivní) &1600Pa (záporné) mechanické zatížení | |
|------------|----------------------------|--|---|-----|---|---|
| | Rozměry modulu (mm) A*B | | J | K | J | K |
| 54P | Výška rámu (mm) | | 35 | | 30 | |
| | Skupina 65 a 74 | 1722*1134*30 | / | | L/4±50mm | |
| | Skupina 66 a 75 | 1669*1122 & 1685*1132 & 1686*1134 &1687*1134*30 | / | | (L je délka dlouhé strany modulu) | |
| 60P | Výška rámu (mm) | | 35 | | 30 | |
| | Skupina 1 | 1650*992 a 1665*1002 | 280 | 420 | L/4±50mm (L je délka dlouhé strany modulu) | |
| | Skupina 2 | 1665*992 a 1684*1002 | 280 | 420 | | |
| | Skupina 3 | 1650*992 a 1665*1002 | 280 | 420 | | |
| | Skupina 4 | 1665*992 a 1684*1002 | 280 | 420 | | |
| | Skupina 5 | 1650*992 a 1665*1002 | 280 | 420 | | |
| | Skupina 6 | 1665*992 a 1684*1002 | 280 | 420 | | |
| | Skupina 7 | 1650*992 a 1665*1002 | 280 | 420 | | |
| | Skupina 8 | 1665*992 a 1684*1002 | 280 | 420 | | |
| | Skupina 9 | 1665*992 & 1684*1002 1672*992 & 1704*1008 | 280 | 420 | | |
| | Skupina 20 | 1704*1008 | 280 | 420 | | |
| Skupina 22 | 1684*1002 | 280 | 420 | | | |

| | | | | | |
|-----------------|--|--|--|-----|--|
| | Skupina 30 | 1704*1008 | 280 | 420 | |
| | Skupina 46 | 1684*1002 | 280 | 420 | |
| | Skupina 57 | 1693*1029 | / | / | |
| | Skupina 58 | 1693*1029 | / | / | |
| | Skupina 59 | 1716*1032 | / | / | |
| | Skupina 60 | 1716*1032 | / | / | |
| | Skupina 56 | 1684*1002 | 280 | 420 | |
| | Skupina 64 | 1756*1039 & 1750*1039 & 1750*1038 | / | / | |
| | Skupina 61 | 1693*1029 a 1692*1029 | / | / | |
| | Skupina 62 | 1693*1029 a 1692*1029 | / | / | |
| | Skupina 67 a 76 | 1884*1122 & 1901*1132 & 1903*1134 & 1904*1134 | / | / | |
| | Skupina 68 a 77 | 1868*1134 & 1865*1132 & 1848*1122 & 1868*1134 | / | / | |
| | Skupina 86 | 1726*1023 | L/4±50mm (L je délka dlouhé strany modulu) | | |
| 72p | Výška rámu (mm) | | 40 | | 30 |
| | Skupina 10 | 1956*992 a 1979*1002 | 280 | 420 | L/4±50mm (L je délka dlouhé strany modulu) |
| | Skupina 11 | 1987*992 a 2008*1002 | 280 | 420 | |
| | Skupina 12 | 1956*992 a 1979*1002 | 280 | 420 | |
| | Skupina 13 | 1987*992 a 2008*1002 | 280 | 420 | |
| | Skupina 14 | 1956*992 a 1979*1002 | 280 | 420 | |
| | Skupina 15 | 1987*992 a 2008*1002 | 280 | 420 | |
| | Skupina 16 | 1956*992 a 1979*1002 | 280 | 420 | |
| | Skupina 17 | 1987*992 a 2008*1002 | 280 | 420 | |
| | Skupina 18 | 1987*992 & 2008*1002 & 2031*1008 | 280 | 420 | |
| | Skupina 19 | 2031*1008 | 280 | 420 | |
| | Skupina 21 | 2008*1002 | 280 | 420 | |
| | Skupina 29 | 2031*1008 | 280 | 420 | |
| | Skupina 45 | 2008*1002 | 280 | 420 | |
| | Skupina 55 | 2008*1002 | 280 | 420 | |
| | Výška rámu (mm) | | 35 | | / |
| | Skupina 63 | 2096*1039 & 2090*1039 & 2090*1038 | L/4±50mm (L je délka dlouhé strany modulu) | | / |
| Skupina 85 | 2061*1023 | | | / | |
| Skupina 71 a 80 | 2274*1134 a 2278*1134 | 400 | 500 | / | |
| Skupina 72 a 81 | 2230*1134 | 400 | 500 | / | |
| 66P | Výška rámu (mm) | | 35 | | 30 |
| | Skupina 24 | 1796*995 a 1796*998 | 280 | 420 | L/4±50mm (L je délka dlouhé strany modulu) |
| | Skupina 26 | 1822*1008 | 280 | 420 | |
| | Skupina 28 | 1822*1008 | 280 | 420 | |
| | Skupina 32 | 1840*998 a 1841*1002 | 280 | 420 | |
| | Skupina 34 | 1868*1008 a 1865*1005 | 280 | 420 | |
| | Skupina 36 | 1868*1008 a 1865*1005 | 280 | 420 | |
| | Skupina 38 | 1840*998 a 1841*1002 | 280 | 420 | |
| Skupina 40 | 1842*1021 & 1842*1024 & 1855*1029 a 1855*1032 | 280 | 420 | | |

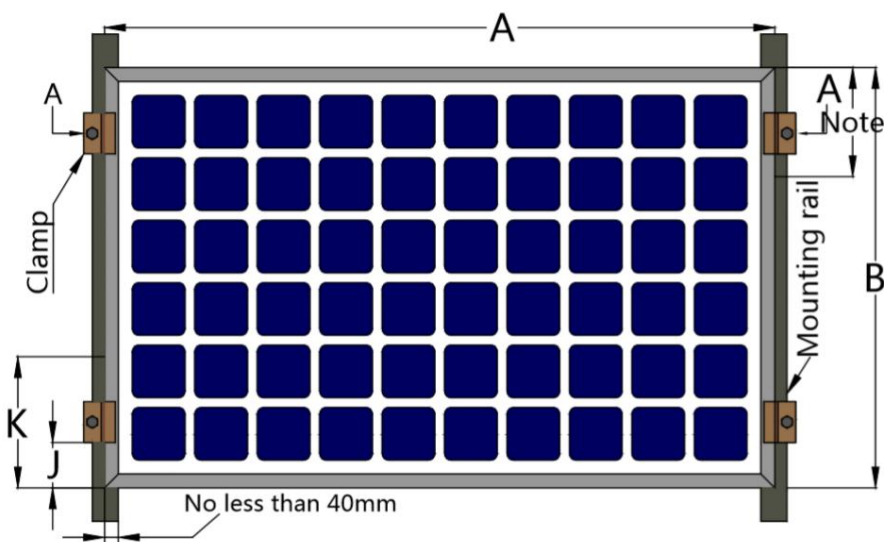
| | | | | | | |
|-----|-----------------|--|--|-----|--|-----|
| | Skupina 42 | 1868*1034 a 1878*1032 | 280 | 420 | | |
| | Skupina 44 | 1868*1034 a 1878*1032 | 280 | 420 | | |
| | Skupina 48 | 1842*1021 & 1842*1024 & 1855*1029 & 1855*1032 | 280 | 420 | | |
| | Skupina 50 | 1842*1021 & 1842*1024 & 1855*1029 & 1855*1032 | 280 | 420 | | |
| | Skupina 52 | 1842*1021 a 1842*1024 & 1855*1029 & 1855*1032 | 280 | 420 | | |
| | Skupina 54 | 1840*998*35 NP 1841*1002*30 CDF | 280 | 420 | | |
| | Skupina 69 a 78 | 2067*1122 & 2086*1132 & 2089*1134 | L/4±50mm (L je délka dlouhé strany modulu) | | / | |
| | Skupina 70 a 79 | 2027*1122 & 2046*1132 & 2049*1134 | | | / | |
| 78p | Výška rámu (mm) | | 40 | | 35 | |
| | Skupina 23 | 2113*995 a 2113*998 | 380 | 520 | L/4±50mm (L je délka dlouhé strany modulu) | |
| | Skupina 25 | 2130*1002 a 2139*1008 | 380 | 520 | | |
| | Skupina 27 | 2130*1002 a 2139*1008 | 380 | 520 | | |
| | Skupina 31 | 2163*995 & 2167*997 2167*998 & 2166*1002 | 380 | 520 | | |
| | Skupina 33 | 2194*1008 a 2190*1005 | 380 | 520 | | |
| | Skupina 35 | 2194*1008 a 2190*1005 | 380 | 520 | | |
| | Skupina 37 | 2163*995 & 2167*997 2167*998 & 2166*1002 | 380 | 520 | | |
| | Skupina 39 | 2168*1021 & 2168*1024 & 2182*1029 a 2182*1032 | 385 | 530 | 400 | 500 |
| | Skupina 41 | 2194*1034 a 2205*1032 | 390 | 540 | 400 | 500 |
| | Skupina 43 | 2194*1034 a 2205*1032 | 390 | 540 | 400 | 500 |
| | Skupina 47 | 2168*1021 & 2168*1024 & 2182*1029 & 2182*1032 | 385 | 530 | 400 | 500 |
| | Skupina 49 | 2168*1021 a 2168*1024 & 2182*1029 & 2182*1032 | 385 | 530 | 400 | 500 |
| | Skupina 51 | 2168*1021 & 2168*1024 & 2182*1029 & 2182*1032 | 385 | 530 | 400 | 500 |
| | Skupina 53 | 2166*1002 | / | / | L/5-L/4 (L je délka dlouhé strany modulu) | |
| | Skupina 73 a 82 | 2393*1130 & 2385*1122 & 2408*1132 a 2411*1134 | / | / | | |
| | Skupina 83 a 84 | 2465*1134 | / | / | | |
| | Skupina 87 | 2465*1134*30 a 2465*1134*35 | L/5-L/4 (L je délka dlouhé strany modulu) | | | |

Tabulka 4: Mechanické rozměry modulů instalovaných pomocí svorek na dlouhé straně rámu

Zatížení popsané v tomto návodu je návrhové zatížení. Při výpočtu maximálního zkušebního zatížení je třeba vzít v úvahu 1,5násobek bezpečnostního faktoru.

Poznámka: Rám Group 39 & 41 & 43 & 47 & 49 & 51 35 (instalační poloha 400-500) a rám Group 71 & 72 & 80 & 81 35 (instalační poloha 400-500) v metodě instalace na dlouhé straně klipy jsou založeny na interní výsledky Jinka.

2.3.2.2 Montáž svorky na krátké strany rámu



Obrázek 6: Instalace svorek na krátké straně rámu

| Typ modulu | Max. Konstrukční tlak: | | 1067Pa (pozitivní) &1067Pa (záporné) mechanické zatížení | | 1067Pa (pozitivní) &1067Pa (záporné) mechanické zatížení | |
|------------|----------------------------|--|--|-----|--|-----|
| | Rozměry modulu (mm) A*B | | J | K | J | K |
| 54P | Výška rámu (mm) | | 35 | | 30 | |
| | Skupina 65 a Skupina 74 | 1722*1134 | / | / | 100 | 240 |
| 60P | Výška rámu (mm) | | 35 | | 30 | |
| | Skupina 1 | 1650*992 a 1665*1002 | 50 | 240 | 100 | 240 |
| | Skupina 2 | 1665*992 a 1684*1002 | 50 | 240 | 100 | 240 |
| | Skupina 3 | 1650*992 a 1665*1002 | 50 | 240 | 100 | 240 |
| | Skupina 4 | 1665*992 a 1684*1002 | 50 | 240 | 100 | 240 |
| | Skupina 5 | 1650*992 a 1665*1002 | 50 | 240 | 100 | 240 |
| | Skupina 6 | 1665*992 a 1684*1002 | 50 | 240 | 100 | 240 |
| | Skupina 7 | 1650*992 a 1665*1002 | 50 | 240 | 100 | 240 |
| | Skupina 8 | 1665*992 a 1684*1002 | 50 | 240 | 100 | 240 |
| | Skupina 9 | 1665*992 a 1684*1002 1672*992 a 1704*1008 | 50 | 240 | 100 | 240 |
| | Skupina 20 | 1704*1008 | 50 | 240 | 100 | 240 |
| | Skupina 22 | 1684*1002 | 50 | 240 | 100 | 240 |
| | Skupina 30 | 1704*1008 | 50 | 240 | 100 | 240 |
| | Skupina 46 | 1684*1002 | 50 | 240 | 100 | 240 |
| | Skupina 67 a skupina 76 | 1903*1134 | / | / | 100 | 240 |
| 72p | Výška rámu (mm) | | 40 | | 30 | |
| | Skupina 10 | 1956*992 a 1979*1002 | 50 | 240 | 100 | 240 |

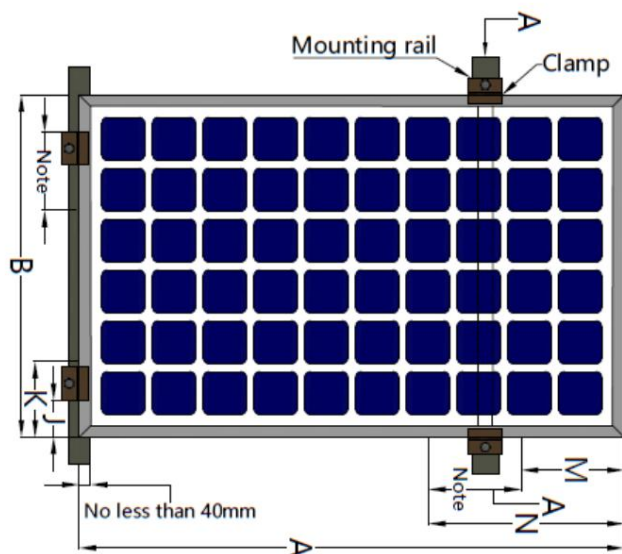
| | | | | | | |
|-----|-----------------|--|----|-----|-----|-----|
| | Skupina 11 | 1987*992 a 2008*1002 | 50 | 240 | 100 | 240 |
| | Skupina 12 | 1956*992 a 1979*1002 | 50 | 240 | 100 | 240 |
| | Skupina 13 | 1987*992 a 2008*1002 | 50 | 240 | 100 | 240 |
| | Skupina 14 | 1956*992 a 1979*1002 | 50 | 240 | 100 | 240 |
| | Skupina 15 | 1987*992 a 2008*1002 | 50 | 240 | 100 | 240 |
| | Skupina 16 | 1956*992 a 1979*1002 | 50 | 240 | 100 | 240 |
| | Skupina 17 | 1987*992 a 2008*1002 | 50 | 240 | 100 | 240 |
| | Skupina 18 | 1987*992 & 2008*1002 & 2031*1008 | 50 | 240 | 100 | 240 |
| | Skupina 19 | 2031*1008 | 50 | 240 | 100 | 240 |
| | Skupina 21 | 2008*1002 | 50 | 240 | 100 | 240 |
| | Skupina 29 | 2031*1008 | 50 | 240 | 100 | 240 |
| | Skupina 45 | 2008*1002 | 50 | 240 | 100 | 240 |
| 66P | Výška rámu (mm) | | / | | 30 | |
| | Skupina 24 | 1796*995 a 1796*998 | / | / | 130 | 240 |
| | Skupina 26 | 1822*1008 | / | / | 130 | 240 |
| | Skupina 28 | 1822*1008 | / | / | 130 | 240 |
| | Skupina 32 | 1840*998 a 1841*1002 | / | / | 130 | 240 |
| | Skupina 34 | 1868*1008 a 1865*1005 | / | / | 130 | 240 |
| | Skupina 36 | 1868*1008 a 1865*1005 | / | / | 130 | 240 |
| | Skupina 38 | 1840*998 a 1841*1002 | / | / | 130 | 240 |
| | Skupina 40 | 1842*1021 & 1842*1024 & 1855*1029 & 1855*1032 | / | / | 130 | 240 |
| | Skupina 42 | 1868*1034 a 1878*1032 | / | / | 130 | 240 |
| | Skupina 44 | 1868*1034 a 1878*1032 | / | / | 130 | 240 |
| | Skupina 48 | 1842*1021 & 1842*1024 & 1855*1029 a 1855*1032 | / | / | 130 | 240 |

Tabulka 5: Mechanické rozměry modulů instalovaných pomocí svorek na krátké straně rámu

Poznámka Způsob instalace svorek na krátké strany je založen na interních výsledcích v Jinko.

Zatížení popsané v tomto návodu je návrhové zatížení. Při výpočtu maximálního zkušebního zatížení je třeba vzít v úvahu 1,5násobek bezpečnostního faktoru.

2.3.2.3 Montáž svorky na dlouhé a krátké strany



Obrázek 7: Způsoby instalace svorek na dlouhé a krátké strany

| Typ modulu | | Max. Konstrukční tlak: | 1600Pa (pozitivní) & 1600Pa (negativní) mechanické zatížení | | | | 1600Pa (pozitivní) & 1600Pa (negativní) mechanické zatížení | | | |
|------------|-------------------------|---------------------------|---|-----|-----|-----|---|-----|---|---|
| | | | Modul rozměry (mm) A*B | | J | K | M | N | J | K |
| 54P | Výška rámu (mm) | | 35 | | | | 30 | | | |
| | Skupina 65 & Skupina 74 | 1722*1134 | / | / | / | / | 100 | 240 | L/4±50mm (L je délka dlouhé strany modulu) | |
| 60P | Výška rámu mm | 1650*992 | 35 | | | | 30 | | | |
| | Skupina 1 | & 1665*1002 1665*992 & | 50 | 240 | 280 | 420 | 100 | 240 | L/4±50mm (L je délka dlouhé strany modulu) | |
| | Skupina 2 | 1684*1002 | 50 | 240 | 280 | 420 | 100 | 240 | | |
| | Skupina 3 | 1650*992 & 1665*1002 | 50 | 240 | 280 | 420 | 100 | 240 | | |
| | Skupina 4 | 1665*992 & 1684*1002 | 50 | 240 | 280 | 420 | 100 | 240 | | |
| | Skupina 5 | 1650*992 & 1665*1002 | 50 | 240 | 280 | 420 | 100 | 240 | | |
| | Skupina 6 | 1665*992 a 1684*1002 | 50 | 240 | 280 | 420 | 100 | 240 | | |
| | Skupina 7 | 1650*992 & 1665*1002 | 50 | 240 | 280 | 420 | 100 | 240 | | |
| | Skupina 8 | 1665*992 & 1684*1002 | 50 | 240 | 280 | 420 | 100 | 240 | | |
| | Skupina 9 | 1665*992 a 1684*1002 | 50 | 240 | 280 | 420 | 100 | 240 | | |

| | | | | | | | | | |
|-----|----------------------------|--|----|-----|-----|-----|-----|-----|--|
| | | 1672*992 & 1704*1008 | | | | | | | |
| | Skupina 20 | 1704*1008 | 50 | 240 | 280 | 420 | 100 | 240 | |
| | Skupina 22 | 1684*1002 | 50 | 240 | 280 | 420 | 100 | 240 | |
| | Skupina 30 | 1704*1008 | 50 | 240 | 280 | 420 | 100 | 240 | |
| | Skupina 46 | 1684*1002 | 50 | 240 | 280 | 420 | 100 | 240 | |
| | Skupina 64 | 1756*1039 | / | / | / | / | 100 | 240 | |
| | Skupina 67 & Skupina 76 | 1903*1134 | / | / | / | / | 100 | 240 | |
| | Výška rámu (mm) | | 40 | | | | 30 | | |
| 72p | Skupina 10 | 1956*992 & 1979*1002 | 50 | 240 | 280 | 480 | 100 | 240 | L/4±50mm (L je délka dlouhé strany modulu) |
| | Skupina 11 | 1987*992 a 2008*1002 | 50 | 240 | 280 | 480 | 100 | 240 | |
| | Skupina 12 | 1956*992 & 1979*1002 | 50 | 240 | 280 | 480 | 100 | 240 | |
| | Skupina 13 | 1987*992 a 2008*1002 | 50 | 240 | 280 | 480 | 100 | 240 | |
| | Skupina 14 | 1956*992 & 1979*1002 | 50 | 240 | 280 | 480 | 100 | 240 | |
| | Skupina 15 | 1987*992 & 2008*1002 | 50 | 240 | 280 | 480 | 100 | 240 | |
| | Skupina 16 | 1956*992 & 1979*1002 | 50 | 240 | 280 | 480 | 100 | 240 | |
| | Skupina 17 | 1987*992 a 2008*1002 | 50 | 240 | 280 | 480 | 100 | 240 | |
| | Skupina 18 | 1987*992 & 2008*1002 & 2031*1008 | 50 | 240 | 280 | 480 | 100 | 240 | |
| | Skupina 19 | 2031*1008 | 50 | 240 | 280 | 480 | 100 | 240 | |
| | Skupina 21 | 2008*1002 | 50 | 240 | 280 | 480 | 100 | 240 | |
| | Skupina 29 | 2031*1008 | 50 | 240 | 280 | 480 | 100 | 240 | |
| | Skupina 45 | 2008*1002 | 50 | 240 | 280 | 480 | 100 | 240 | |
| | Výška rámu (mm) | | / | | | | 30 | | |
| 66P | Skupina 24 | 1796*995 & 1796*998 | / | / | / | / | 130 | 240 | L/4±50mm (L je délka dlouhé strany modulu) |
| | Skupina 26 | 1822*1008 | / | / | / | / | 130 | 240 | |
| | Skupina 28 | 1822*1008 | / | / | / | / | 130 | 240 | |
| | Skupina 32 | 1840*998 & 1841*1002 | / | / | / | / | 130 | 240 | |
| | Skupina 34 | 1868*1008 & 1865*1005 | / | / | / | / | 130 | 240 | |
| | Skupina 36 | 1868*1008 a 1865*1005 | / | / | / | / | 130 | 240 | |
| | Skupina 38 | 1840*998 & 1841*1002 | / | / | / | / | 130 | 240 | |
| | Skupina 40 | 1842*1021 & 1842*1024 & 1855*1029 & 1855*1032 | / | / | / | / | 130 | 240 | |

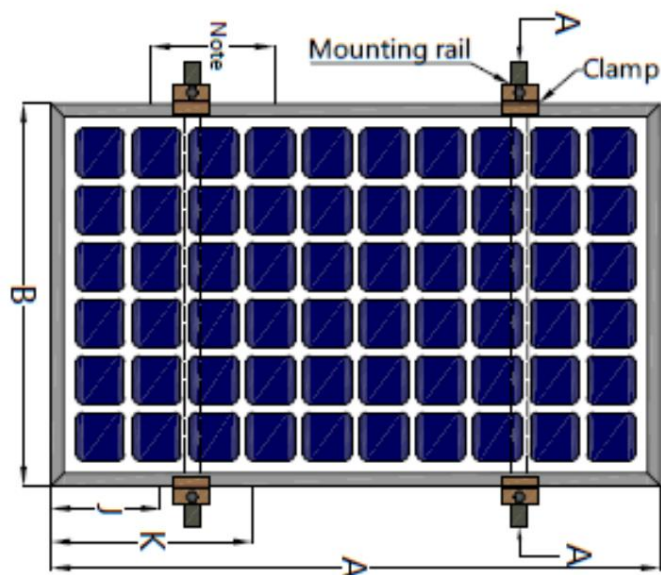
| | | | | | | | | | |
|-----|----------------------------|--|---|---|---|---|-----|-----|--|
| | Skupina 42 | 1868*1034 & 1878*1032 | / | / | / | / | 130 | 240 | |
| | Skupina 44 | 1868*1034 & 1878*1032 | / | / | / | / | 130 | 240 | |
| | Skupina 48 | 1842*1021 & 1842*1024 & 1855*1029 & 1855*1032 | / | / | / | / | 130 | 240 | |
| | Výška rámu (mm) 2113*995 & | | / | | | | 35 | | |
| 78p | Skupina 23 | 2113*998 | / | / | / | / | 130 | 240 | L/4±50mm (L je délka dlouhé strany modulu) |
| | Skupina 25 | 2130*1002 & 2139*1008 | / | / | / | / | 130 | 240 | |
| | Skupina 27 | 2130*1002 & 2139*1008 | / | / | / | / | 130 | 240 | |
| | Skupina 31 | 2163*995 & 2167*997 2167*998 & 2166*1002 | / | / | / | / | 130 | 240 | |
| | Skupina 33 | 2194*1008 a 2190*1005 | / | / | / | / | 130 | 240 | |
| | Skupina 35 | 2194*1008 & 2190*1005 | / | / | / | / | 130 | 240 | |
| | Skupina 37 | 2163*995 & 2167*997 2167*998 & 2166*1002 | / | / | / | / | 130 | 240 | |
| | Skupina 39 | 2168*1021 & 2168*1024 & 2182*1029 & 2182*1032 | / | / | / | / | 130 | 240 | |
| | Skupina 41 | 2194*1034 & 2205*1032 | / | / | / | / | 130 | 240 | |
| | Skupina 43 | 2194*1034 & 2205*1032 | / | / | / | / | 130 | 240 | |
| | Skupina 47 | 2168*1021 & 2168*1024 & 2182*1029 & 2182*1032 | / | / | / | / | 130 | 240 | |

Tabulka 6: Mechanické rozměry modulů instalovaných pomocí svorek na krátké straně rámu

Poznámka Způsob instalace svorek na dlouhé a krátké strany je založen na interních výsledcích v Jinko.

Zatížení popsané v tomto návodu je návrhové zatížení. Při výpočtu maximálního zkušební zatížení 1,5násobek je třeba zvážit bezpečnostní faktor.

2.3.2.4 Montáž svorky na dlouhé strany ráků (modul série bez průhledné zadní vrstvy C)



Obrázek 8: Způsoby instalace svorek na dlouhých stranách

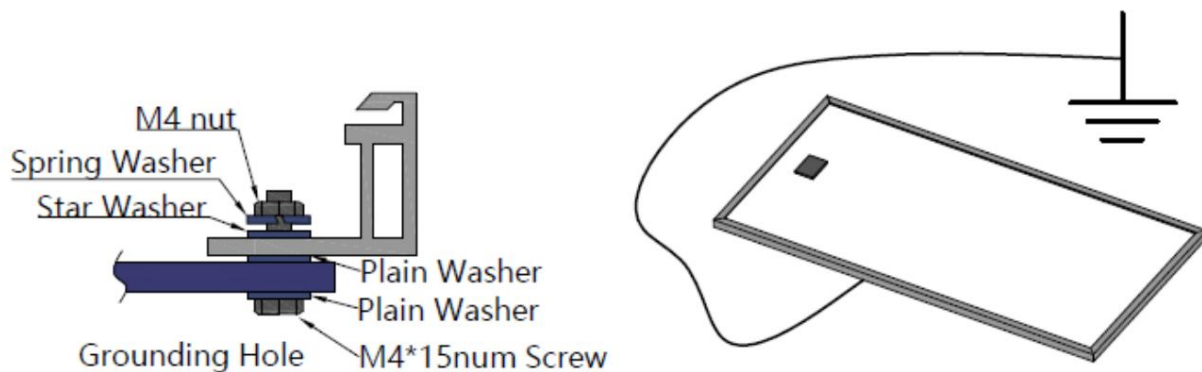
| Typ modulu | Max. Konstrukční tlak: | | 3600 Pa (pozitivní) & 1600Pa (záporné) mechanické zatížení | |
|------------|----------------------------|-------------------------------------|--|-----|
| | Rozměry modulu (mm) A*B | | J | K |
| 72p | Výška rámu (mm) | | 40 | |
| | Skupina 19 | 2031*1008 | 300 | 480 |
| | Skupina 29 | 2031*1008 | 300 | 480 |
| 78p | Výška rámu (mm) | | 40 | |
| | Skupina 25 | 2130*1002 & 2139*1008 a 2110*998 | 300 | 480 |
| | Skupina 27 | 2130*1002 & 2139*1008 a 2110*998 | 300 | 480 |
| | Skupina 33 | 2194*1008 a 2190*1005 | 300 | 480 |
| | Skupina 35 | 2194*1008 a 2190*1005 | 300 | 480 |
| | Skupina 41 | 2194*1034 a 2205*1032 | 390 | 540 |
| | Skupina 43 | 2194*1034 a 2205*1032 | 390 | 540 |

Tabulka 7: Mechanické rozměry, když jsou moduly instalovány na dlouhé straně pomocí metody uchycení svorkou

Zatížení popsané v tomto návodu je návrhové zatížení. Při výpočtu maximálního zkušebního zatížení 1,5násobek je třeba zvážit bezpečnostní faktor.

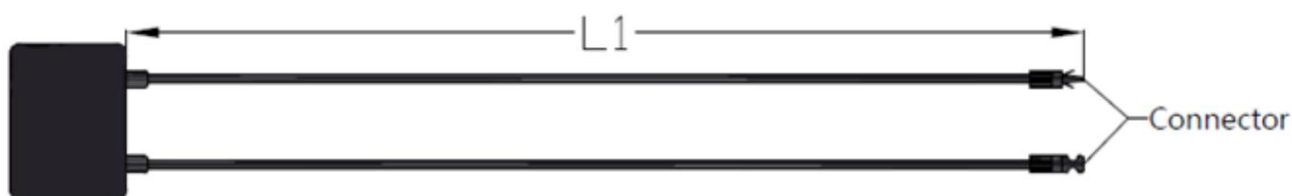
3. Zapojení a připojení

- a) Před tímto postupem si prosím pečlivě přečtěte návod k obsluze FV systému. Provedte kabeláž pomocí vícenásobných propojovacích kabelů mezi FV moduly v sériovém nebo paralelním zapojení, které je určeno požadavkem uživatele na konfiguraci na výkon, proud a napětí systému.
Při instalaci a připojování modulů je nutné nejprve odstranit pěnovou trubku, společnost Jinko neručí za bezpečnost výrobků a konzistenci technických parametrů, pokud použité spojovací hlavice a nástroje nejsou oficiálně specifikovány společností Jinko nebo nejsou instalovány podle oficiálních požadavků .
- b) FV moduly zapojené do série by měly mít podobný proud a moduly se nesmí spojovat dohromady, aby se vytvořilo napětí vyšší než povolené napětí systému. Maximální počet modulů v sérii závisí na konstrukci systému, typu použitého měniče a podmínkách prostředí.
- c) Maximální jmenovitou hodnotu pojistky v řetězci pole lze nalézt na štítku produktu nebo v datovém listu produktu. Jmenovitá hodnota pojistky také odpovídá maximálnímu zpětnému proudu, který modul vydrží, tj. když je jeden řetězec ve stínu, pak ostatní paralelní řetězce modulů budou zastíněným řetězcem zatíženy a proud bude procházet, aby se vytvořil proudový obvod . Na základě maximálního jmenovitého výkonu sériových pojistek modulu a místních elektrických předpisů a norem se ujistěte, že paralelní řetězce modulů jsou chráněny příslušným jištěním řetězce v řadě.
- d) Otevřete slučovací skříň řídicího systému a připojte vodič z FV polí ke slučovací skříni v souladu s projektem a místními předpisy a normami. Průřez a kapacita kabelových konektorů musí vyhovovat maximálnímu zkratu FV systému (pro jeden komponent doporučujeme, aby průřez kabelů byl 4 mm² a jmenovitý proud konektorů byl větší než 10A), jinak se kabely a konektory přehřívají velkým proudem. Věnujte prosím pozornost teplotnímu limitu kabelů 85°C.
- e) Všechny rámy modulů a montážní stojany musí být řádně uzemněny v souladu s místními a národními elektrotechnickými předpisy. Připojte zemnicí vodič zařízení k rámu modulu pomocí dodaného otvoru a hardwaru. Všimněte si, že mezi zemnicím vodičem a rámem modulu je použita hvězdicová podložka z nerezové oceli (viz obrázek 9 níže). Tato podložka se používá, aby se zabránilo korozi způsobené odlišnými kovy. Pevně utáhněte šroub.

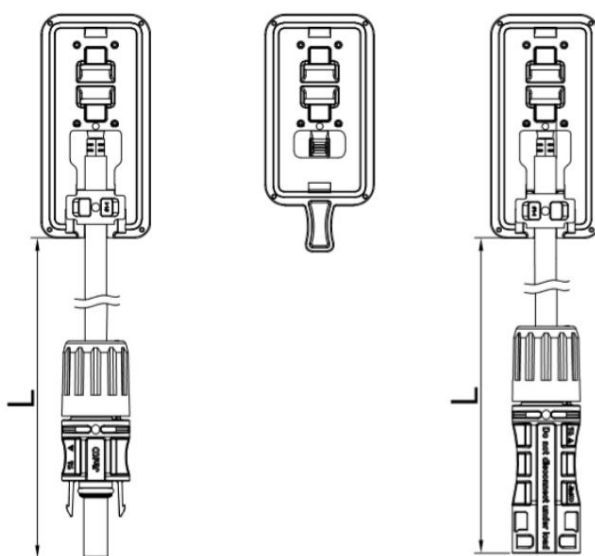


Obrázek 9: Zemní instalace FV modulů

- f) Dodržujte požadavky příslušných místních a národních elektrických předpisů.
- g) Tyto moduly obsahují z výroby nainstalovanou propustnou diodu. Pokud jsou tyto moduly nesprávně připojeny navzájem, může dojít k poškození bypass diod, kabelu nebo spojovací skříňky.
- h) Kabel propojovací krabice je definován jako L, jak je znázorněno níže na obrázku 10. U standardního plného modulu L Jinko je 900/1200 mm, polořezného modulu L je 145/290 mm a bifaciálního modulu SWAN L je 150 / 250 mm. U přizpůsobeného modulu může být L založeno na vašem stavu. Vezměte prosím délku kabelu v úvahu před návrhem uspořádání elektroinstalace.



Obrázek 10 (1): Kompletní modulová spojovací skříňka



Obrázek 10 (2): Spojovací krabice napůl řezaný modul/SWAN bifaciální modul

- i) Doporučuje se použít záporně uzemněné měniče, aby se zabránilo PID efektu u modulů bez PID.
- j) Pokud jsou moduly zapojeny do série, celkové napětí se rovná součtu jednotlivých napětí. The doporučeno, jak je uvedeno níže,

$$\text{System voltage} = N \cdot \text{Voc} [1 + \text{TCVoc} \cdot (\text{Tmin} - 25)]$$
 Kde
 N čísla modulů v sérii
 Voc Napětí naprázdno (viz produktový štítek nebo datový list)
 TCVoc Teplotní koeficient napětí naprázdno (viz štítek produktu nebo datový list)
 Tmin Minimální okolní teplota
- k) U vodních projektů projektový návrh systému doporučuje instalaci záporného uzemnění střídače, aby se zabránilo efektu PID
- l) Pokud zákazníkem zakoupený střídač nemá funkci záporného uzemnění, společnost Jinko může zákazníkům poskytnout řešení PID restaurátorů a doporučené výrobce PID restaurátorů.
- m) Konektory a bypass diody od různých výrobců by neměly být spojeny dohromady. V případě potřeby vyměnit, kontaktujte prosím Jinko Solar.

4. Údržba a péče

Je nutné provádět pravidelnou kontrolu a údržbu modulů, zejména v záruční době. Pro zajištění optimálního výkonu modulu společnost Jinko doporučuje následující údržbu

opatření:

4.1 Vizuální kontrola

Vizuálně zkontrolujte moduly a zjistěte, zda se na nich nevyskytují nějaké vizuální vady. Pokud ano, měly by být uvedeny následující položky být hodnocen:

- a) Pokud jsou pozorovány moduly s nepatrnými rozdíly v barvě buněk pod různými úhly, jedná se o normální jev modulů s technologií antireflexního povlaku.
- b) Zda je sklo rozbité. c) Povrchy FV panelů nejsou v kontaktu s žádnými ostrými předměty. d) FV moduly nejsou zastíněny nežádoucími překážkami a; nebo cizí materiál. e) Koroze podél přípojnice článků. Koroze je způsobena vniknutím vlhkosti do modulu
 zadní list. Zkontrolujte zadní list, zda není poškozený.
- f) Zkontrolujte, zda není zadní list vypálený.
- g) Zkontrolujte, zda jsou šrouby a montážní držáky utaženy, podle potřeby seřídte a dotáhněte.

4.2 Čištění

- a) Nahromadění prachu nebo nečistot na přední straně modulu (modulů) povede ke snížení energetického výkonu. Panel(y) čistěte pokud možno jednou ročně (v závislosti na podmínkách na místě) pomocí měkkého suchého nebo vlhkého hadříku, podle potřeby. Voda s vysokým obsahem minerálů může zanechávat na povrchu skla usazeniny a nedoporučuje se. K čištění skla se doporučuje používat neutrální vodu, aby se zabránilo silné kyselině a zásadám, aby nedošlo k poškození vrstvy skleněného povlaku;
- b) Nikdy za žádných okolností nepoužívejte abrazivní materiál. c) Aby se snížilo riziko elektrického a tepelného šoku, společnost Jinko doporučuje čistit FV moduly během časných ranních nebo pozdních odpoledních hodin, kdy je sluneční záření nízké a moduly jsou chladnější, zejména v oblastech s vyššími teplotami.
- d) Nikdy se nepokoušejte čistit FV modul s rozbitým sklem nebo jinými známkami obnažených kabelů představuje nebezpečí šoku.
- e) Při čištění modulů nikdy nepoužívejte chemikálie, protože to může ovlivnit záruku a energii modulu výstup.

4.3 Kontrola konektoru a kabelu

Každých 6 měsíců se doporučuje provádět následující preventivní údržbu: a) Zkontrolujte, zda nejsou poškozeny těsnící gely propojovací krabice. b) Zkontrolujte, zda FV modul(y) nevykazuje známky poškození. Zkontrolujte všechny kabely, zda nejsou poškozeny hlodavci, povětrnostními vlivy a zda jsou všechny spoje těsné a bez koroze. Zkontrolujte elektrický svod k zemi.

5. Elektrická specifikace

Elektrický výkon modulu je měřen za standardních testovacích podmínek, které jsou 1000 W/m² ozáření se spektrem AM 1,5 a okolní teplotou 25 stupňů (77 °F). Modul může za podmínek nejistoty produkovat více nebo méně napětí nebo proudu, než je jmenovitá hodnota.

6. Zřeknutí se odpovědnosti

Vzhledem k tomu, že použití návodu a podmínky nebo způsoby instalace, provozu, použití a údržby fotovoltaického (FV) produktu jsou mimo kontrolu společnosti Jinko, společnost Jinko nepřebírá odpovědnost a výslovně se zříká odpovědnosti za ztrátu, poškození nebo náklady vzniklé v důsledku nebo jakýmkoli způsobem souvisejícím s takovou instalací, provozem, používáním nebo údržbou.

Společnost Jinko nepřebírá žádnou odpovědnost za jakékoli porušení patentů nebo jiných práv třetích stran, které může vyplýnout z používání produktu FV. ŽÁDNÁ licence není udělena implicitně ani jinak v rámci jakéhokoli patentu nebo patentových práv.

Informace v této příručce jsou založeny na znalostech a zkušenostech společnosti Jinko a předpokládá se, že jsou

spolehlivé, ale takové informace včetně specifikace produktu (bez omezení) a návrhů nepředstavují záruku, výslovnou ani předpokládanou. Jinko si vyhrazuje právo bez předchozího upozornění změnit manuál, fotovoltaický produkt, specifikace nebo produktové informační listy.

Příloha 1: Použitelné produkty

Tento dokument platí pro níže uvedené řady solárních modulů:

S 6" poly a mono c-Si:

Skupina 1

| | | | |
|---------------|----------------------|----------------|-----------------|
| JKMxxxPP -60 | JKMxxxPP-60 (Plus) | JKMS xxxPP-60 | JKMSxxxPP-60-J |
| JKMxxxPP-60-V | JKMxxxPP-60(Plus) -V | JKMSxxxPP-60-V | JKMSxxxPP-60-VJ |
| JKMxxxPP-60B | | | |

(xxx=260~290, v přírůstku 5)

Skupina 2

| | | | |
|--------------|----------------|---------------|--|
| JKMxxxPP-60H | JKMxxxPP-60H-V | JKMxxxPP-60HB | |
|--------------|----------------|---------------|--|

(xxx =260~315, v přírůstku 5)

Skupina 3

| | | | |
|---------------------|---|------------------|---------------------|
| JKMSxxxPP-60-V-MX3 | JKMSxxxPP-60B-V-MX3 | JKMSxxxPP-60-MX3 | JKMSxxxPP-60B -MX3 |
| JKMSxxxPP-60L-V-MX3 | JKMSxxxPP-60BL-V-MX3 JKMSxxxPP-60L -MX3 | | JKMSxxxPP-60BL -MX3 |

(xxx =260~290, v přírůstku 5)

Skupina 4

| | | | |
|----------------------|---|--|---------------------|
| JKMSxxxPP-60H-V-MX3 | JKMSxxxPP-60HB-V-MX3 JKMSxxxPP-60H-MX3 | | JKMSxxxPP-60HB -MX3 |
| JKMSxxxPP-60HL-V-MX3 | JKMSxxxPP-60HBL-V-MX3 JKMSxxxPP-60HL -MX3 | | JKMSxxxPP-60HBL-MX3 |

(xxx =260~315, v přírůstku 5)

Skupina 5

| | | | |
|----------------|---------------------|-----------------|-------------------|
| JKMxxxM-60 | JKMxxxM-60 (Plus) | JKMSxxxM-60 | JKMSxxxM-60-J |
| JKMxxxM-60-V | JKMxxxM-60(Plus)- V | JKMSxxxM-60-V | JKMSxxxM-60-VJ |
| JKMxxxM-60B | | | |
| JKMSxxxM-60-TI | JKMSxxxM-60-V-TI | JKMSxxxM-60B-TI | JKMSxxxM-60B-V-TI |

(xxx =270~340, v přírůstku 5)

| | | | |
|-----------------|-------------------|------------------|--------------------|
| JKMxxxM-60L | JKMxxxM-60L-V | JKMxxxM-60BL | |
| JKMSxxxM-60L-TI | JKMSxxxM-60L-V-TI | JKMSxxxM-60BL-TI | JKMSxxxM-60BL-V-TI |

(xxx =270~340, v přírůstku 5)

Skupina 6

| | | | |
|-----------------|-------------------|------------------|--------------------|
| JKMxxxM-60H | JKMxxxM-60H-V | JKMxxxM-60HB | |
| JKMSxxxM-60H-TI | JKMSxxxM-60H-V-TI | JKMSxxxM-60HB-TI | JKMSxxxM-60HB-V-TI |

(xxx =270~350, v přírůstku 5)

| | | | |
|------------------|--------------------|-------------------|---------------------|
| JKMxxxM-60HL | JKMxxxM-60HL-V | JKMxxxM-60HBL | |
| JKMSxxxM-60HL-TI | JKMSxxxM-60HL-V-TI | JKMSxxxM-60HBL-TI | JKMSxxxM-60HBL-V-TI |

(xxx =270~350, v přírůstku 5)

Skupina 7

| | | | |
|--------------------|---------------------|------------------|--------------------|
| JKMSxxxM-60-V-MX3 | JKMSxxxM-60B-V-MX3 | JKMSxxxM-60-MX3 | JKMSxxxM-60B -MX3 |
| JKMSxxxM-60L-V-MX3 | JKMSxxxM-60BL-V-MX3 | JKMSxxxM-60L-MX3 | JKMSxxxM-60BL -MX3 |

(xxx =270~340, v přírůstku 5)

Skupina 8

| | | | |
|---------------------|--|--------------------|--|
| JKMSxxxM-60H-V-MX3 | JKMSxxxM-60HB-V-MX3 JKMSxxxM-60H-MX3 | JKMSxxxM-60HB-MX3 | |
| JKMSxxxM-60HL-V-MX3 | JKMSxxxM-60HBL-V-MX3 JKMSxxxM-60HL-MX3 | JKMSxxxM-60HBL-MX3 | |

(xxx =270~340, v přírůstku 5)

Skupina 9

| | | | |
|----------------|-----------------|---------------|----------------|
| JKMxxxM-60H-TV | JKMxxxM-60HL-TV | JKMxxxM-60H-T | JKMxxxM-60HL-T |
|----------------|-----------------|---------------|----------------|

(xxx = 315~355, v přírůstku 5)

| | | | |
|----------------|-----------------|---------------|----------------|
| JKMxxxN-60H-TV | JKMxxxN-60HL-TV | JKMxxxN-60H-T | JKMxxxN-60HL-T |
|----------------|-----------------|---------------|----------------|

(xxx = 315~355, v přírůstku 5)

Skupina 10

| | | | |
|---------------|---------------------|----------------|-----------------|
| JKMxxxPP-72 | JKMxxxPP-72 (Plus) | JKMSxxxPP-72 | JKMSxxxPP-72-J |
| JKMxxxPP-72-V | JKMxxxPP-72(Plus)-V | JKMSxxxPP-72-V | JKMSxxxPP-72-VJ |
| JKMxxxPP-72B | | | |

(xxx = 320~355, v přírůstku 5)

Skupina 11

| | | | |
|--------------|----------------|---------------|--|
| JKMxxxPP-72H | JKMxxxPP-72H-V | JKMxxxPP-72HB | |
|--------------|----------------|---------------|--|

(xxx = 330~380, v přírůstku 5)

Skupina 12

| | | | |
|---------------------|----------------------|-------------------|--------------------|
| JKMSxxxPP-72-V-MX3 | JKMSxxxPP-72B-V-MX3 | JKMSxxxPP-72-MX3 | JKMSxxxPP-72B-MX3 |
| JKMSxxxPP-72L-V-MX3 | JKMSxxxPP-72BL-V-MX3 | JKMSxxxPP-72L-MX3 | JKMSxxxPP-72BL-MX3 |

(xxx = 320~355, v přírůstku 5)

Skupina 13

| | | | |
|---|--|---------------------|--|
| JKMSxxxPP-72H-V-MX3 | JKMSxxxPP-72HB-V-MX3 JKMSxxxPP-72H-MX3 | JKMSxxxPP-72HB-MX3 | |
| JKMSxxxPP-72HL-V-MX3 JKMSxxxPP-72HBL-V-MX3 JKMSxxxPP-72HL-MX3 | | JKMSxxxPP-72HBL-MX3 | |

(xxx = 330~380, v přírůstku 5)

Skupina 14

| | | | |
|----------------|--------------------|-----------------|-------------------|
| JKMxxxM-72 | JKMxxxM-72 (Plus) | JKMSxxxM-72 | JKMSxxxM-72-J |
| JKMxxxM-72-V | JKMxxxM-72(Plus)-V | JKMSxxxM-72-V | JKMSxxxM-72-VJ |
| JKMxxxM-72B | | | |
| JKMSxxxM-72-TI | JKMSxxxM-72-V-TI | JKMSxxxM-72B-TI | JKMSxxxM-72B-V-TI |

(xxx =335~410, v přírůstku 5)

| | | | |
|-----------------|-------------------|------------------|--------------------|
| JKMxxxM-72L | JKMxxxM-72L-V | JKMxxxM-72BL | |
| JKMSxxxM-72L-TI | JKMSxxxM-72L-V-TI | JKMSxxxM-72BL-TI | JKMSxxxM-72BL-V-TI |

(xxx =335~410, v přírůstku 5)

Skupina 15

| | | | |
|-------------|---------------|--------------|--|
| JKMxxxM-72H | JKMxxxM-72H-V | JKMxxxM-72HB | |
|-------------|---------------|--------------|--|

| | | | |
|-----------------|-------------------|------------------|--------------------|
| JKMSxxxM-72H-TI | JKMSxxxM-72H-V-TI | JKMSxxxM-72HB-TI | JKMSxxxM-72HB-V-TI |
|-----------------|-------------------|------------------|--------------------|

(xxx = 335~425, v přírůstku 5)

| | | | |
|--------------|----------------|---------------|--|
| JKMxxxM-72HL | JKMxxxM-72HL-V | JKMxxxM-72HBL | |
|--------------|----------------|---------------|--|

(xxx = 335~425, v přírůstku 5)

Skupina 16

| | | | |
|--------------------|---------------------|------------------|-------------------|
| JKMSxxxM-72-V-MX3 | JKMSxxxM-72B-V-MX3 | JKMSxxxM-72-MX3 | JKMSxxxM-72B-MX |
| JKMSxxxM-72L-V-MX3 | JKMSxxxM-72BL-V-MX3 | JKMSxxxM-72L-MX3 | JKMSxxxM-72BL-MX3 |

(xxx = 335~395, v přírůstku 5)

Skupina 17

| | | | |
|---------------------|----------------------|-------------------|--------------------|
| JKMSxxxM-72H-V-MX3 | JKMSxxxM-72HB-V-MX3 | JKMSxxxM-72H-MX3 | JKMSxxxM-72HB-MX3 |
| JKMSxxxM-72HL-V-MX3 | JKMSxxxM-72HBL-V-MX3 | JKMSxxxM-72HL-MX3 | JKMSxxxM-72HBL-MX3 |

(xxx = 335~395, v přírůstku 5)

Skupina 18

| | | | |
|----------------|-----------------|---------------|----------------|
| JKMxxxM-72H-TV | JKMxxxM-72HL-TV | JKMxxxM-72H-T | JKMxxxM-72HL-T |
|----------------|-----------------|---------------|----------------|

(xxx = 375~425, v přírůstku 5)

| | | | |
|----------------|-----------------|---------------|----------------|
| JKMxxxN-72H-TV | JKMxxxN-72HL-TV | JKMxxxN-72H-T | JKMxxxN-72HL-T |
|----------------|-----------------|---------------|----------------|

(xxx = 375~425, v přírůstku 5)

Skupina 19

| | | | |
|--------------------|-------------------|--|--|
| JKMxxxN-72H-MBB-TV | JKMxxxN-72H-MBB-T | | |
|--------------------|-------------------|--|--|

(xxx = 390~420, v přírůstku 5)

Skupina 20

| | | | |
|--------------------|-------------------|--|--|
| JKMxxxN-60H-MBB-TV | JKMxxxN-60H-MBB-T | | |
|--------------------|-------------------|--|--|

(xxx = 330~350, v přírůstku 5)

Skupina 21

| | | | |
|-----------------|-------------------|---------------------|-----------------------|
| JKMxxxM-72H-MBB | JKMxxxM-72H-MBB-V | JKMSxxxM-72H-MBB-TI | JKMSxxxM-72H-MBB-V-TI |
|-----------------|-------------------|---------------------|-----------------------|

(xxx = 385~415, v přírůstku 5)

Skupina 22

| | | | |
|-----------------|-------------------|---------------------|-----------------------|
| JKMxxxM-60H-MBB | JKMxxxM-60H-MBB-V | JKMSxxxM-60H-MBB-TI | JKMSxxxM-60H-MBB-V-TI |
|-----------------|-------------------|---------------------|-----------------------|

(xxx = 320~345, v přírůstku 5)

Skupina 23

| | | | |
|----------------|----------------|--|--|
| JKSM3-DACA-xxx | JKSM3-DFCA-xxx | | |
|----------------|----------------|--|--|

(xxx = 400~440, v přírůstku 5)

Skupina 24

| | | | |
|----------------|----------------|--|--|
| JKSM3-CACA-xxx | JKSM3-CFCA-xxx | | |
|----------------|----------------|--|--|

(xxx = 335~370, v přírůstku 5)

Skupina 25

| | | | |
|----------------|----------------|--|--|
| JKSM3-DCCA-xxx | JKSM3-DHCA-xxx | | |
|----------------|----------------|--|--|

(xxx = 400~450, v přírůstku 5)

Skupina 26

| | | | |
|----------------|----------------|--|--|
| JKSM3-CCCA-xxx | JKSM3-CHCA-xxx | | |
|----------------|----------------|--|--|

(xxx = 340~380, v přírůstku 5)

Skupina 27

| | | | |
|----------------|----------------|--|--|
| JKSN3-DCCA-xxx | JKSN3-DHCA-xxx | | |
|----------------|----------------|--|--|

(xxx = 410~440, v přírůstku 5)

Skupina 28

| | | | |
|----------------|----------------|--|--|
| JKSN3-CCCA-xxx | JKSN3-CHCA-xxx | | |
|----------------|----------------|--|--|

(xxx = 345~370, v přírůstku 5)

Skupina 29

| | | | |
|--------------------|-------------------|--|--|
| JKMxxxM-72H-MBB-TV | JKMxxxM-72H-MBB-T | | |
|--------------------|-------------------|--|--|

(xxx = 385~405, v přírůstku 5)

Skupina 30

| | | | |
|--------------------|-------------------|--|--|
| JKMxxxM-60H-MBB-TV | JKMxxxM-60H-MBB-T | | |
|--------------------|-------------------|--|--|

(xxx = 320~335, v přírůstku 5)

Skupina 31

| | | | |
|---------------|-------------|-------------------|-----------------|
| JKMxxxM-78H-V | JKMxxxM-78H | JKMSxxxM-78H-V-TI | JKMSxxxM-78H-TI |
|---------------|-------------|-------------------|-----------------|

(xxx = 405~465, v přírůstku 5)

Skupina 32

| | | | |
|---------------|-------------|-------------------|-----------------|
| JKMxxxM-66H-V | JKMxxxM-66H | JKMSxxxM-66H-V-TI | JKMSxxxM-66H-TI |
|---------------|-------------|-------------------|-----------------|

(xxx = 340~390, v přírůstku 5)

Skupina 33

| | | | |
|----------------|---------------|--|--|
| JKMxxxM-78H-TV | JKMxxxM-78H-T | | |
|----------------|---------------|--|--|

(xxx = 405~455, v přírůstku 5)

Skupina 34

| | | | |
|----------------|---------------|--|--|
| JKMxxxM-66H-TV | JKMxxxM-66H-T | | |
|----------------|---------------|--|--|

(xxx = 340~385, v přírůstku 5)

Skupina 35

| | | | |
|----------------|---------------|--|--|
| JKMxxxN-78H-TV | JKMxxxN-78H-T | | |
|----------------|---------------|--|--|

(xxx = 410~460, v přírůstku 5)

Skupina 36

| | | | |
|----------------|---------------|--|--|
| JKMxxxN-66H-TV | JKMxxxN-66H-T | | |
|----------------|---------------|--|--|

(xxx = 345~385, v přírůstku 5)

Skupina 37

| | | | |
|----------------|--------------|--------------------|------------------|
| JKMxxxM-78HB-V | JKMxxxM-78HB | JKMSxxxM-78HB-V-TI | JKMSxxxM-78HB-TI |
|----------------|--------------|--------------------|------------------|

(xxx = 405~435, v přírůstku 5)

Skupina 38

| | | | |
|----------------|--------------|--------------------|------------------|
| JKMxxxM-66HB-V | JKMxxxM-66HB | JKMSxxxM-66HB-V-TI | JKMSxxxM-66HB-TI |
|----------------|--------------|--------------------|------------------|

(xxx = 340~365, v přírůstku 5)

Skupina 39

| | | | |
|--------------------|------------------|-----------------|----------------|
| JKMxxxM-7RL3-V | JKMxxxM-7RL3 | JKMxxxM-7RL3-VJ | JKMxxxM-7RL3-J |
| JKMSxxxM-7RL3-V-TI | JKMSxxxM-7RL3-TI | | |

(xxx = 430~495, v přírůstku 5)

Skupina 40

| | | | |
|--------------------|------------------|-----------------|----------------|
| JKMxxxM-6RL3-V | JKMxxxM-6RL3 | JKMxxxM-6RL3-VJ | JKMxxxM-6RL3-J |
| JKMSxxxM-6RL3-V-TI | JKMSxxxM-6RL3-TI | | |

(xxx = 360-415, v přírůstku 5)

Skupina 41

| | | | |
|-----------------|----------------|-------------------|-----------------|
| JKMxxxM-7RL3-TV | JKMxxxM-7RL3-T | JKMxxxM-7RL3-TV-J | JKMxxxM-7RL3-TJ |
|-----------------|----------------|-------------------|-----------------|

(xxx = 420-475, v přírůstku 5)

Skupina 42

| | | | |
|-----------------|----------------|-------------------|-----------------|
| JKMxxxM-6RL3-TV | JKMxxxM-6RL3-T | JKMxxxM-6RL3-TV-J | JKMxxxM-6RL3-TJ |
|-----------------|----------------|-------------------|-----------------|

(xxx = 355-400, s přírůstkem po 5)

Skupina 43

| | | | |
|-----------------|----------------|-------------------|-----------------|
| JKMxxxN-7RL3-TV | JKMxxxN-7RL3-T | JKMxxxN-7RL3-TV-J | JKMxxxN-7RL3-TJ |
|-----------------|----------------|-------------------|-----------------|

(xxx = 425-475, v přírůstku 5)

Skupina 44

| | | | |
|-----------------|----------------|-------------------|-----------------|
| JKMxxxN-6RL3-TV | JKMxxxN-6RL3-T | JKMxxxN-6RL3-TV-J | JKMxxxN-6RL3-TJ |
|-----------------|----------------|-------------------|-----------------|

(xxx = 355-400, s přírůstkem po 5)

Skupina 45

| | | | |
|-----------------|-------------------|---------------------|-----------------------|
| JKMxxxN-72H-MBB | JKMxxxN-72H-MBB-V | JKMSxxxN-72H-MBB-TI | JKMSxxxN-72H-MBB-V-TI |
|-----------------|-------------------|---------------------|-----------------------|

(xxx = 385-425, v přírůstku 5)

Skupina 46

| | | | |
|-----------------|-------------------|---------------------|-----------------------|
| JKMxxxN-60H-MBB | JKMxxxN-60H-MBB-V | JKMSxxxN-60H-MBB-TI | JKMSxxxN-60H-MBB-V-TI |
|-----------------|-------------------|---------------------|-----------------------|

(xxx = 320-350, s přírůstkem po 5)

Skupina 47

| | | | |
|--------------------|------------------|-----------------|----------------|
| JKMxxxN-7RL3-V | JKMxxxN-7RL3 | JKMxxxN-7RL3-VJ | JKMxxxN-7RL3-J |
| JKMSxxxN-7RL3-V-TI | JKMSxxxN-7RL3-TI | | |

(xxx = 430-490, v přírůstku 5)

Skupina 48

| | | | |
|--------------------|------------------|-----------------|----------------|
| JKMxxxN-6RL3-V | JKMxxxN-6RL3 | JKMxxxN-6RL3-VJ | JKMxxxN-6RL3-J |
| JKMSxxxN-6RL3-V-TI | JKMSxxxN-6RL3-TI | | |

(xxx = 360-420, v přírůstku 5)

Skupina 49

| | | | |
|----------------|-----------------|--------------------|---------------------|
| JKMxxxM-7RL3-B | JKMxxxM-7RL3-BV | JKMSxxxM-7RL3-B-TI | JKMSxxxM-7RL3-BV-TI |
|----------------|-----------------|--------------------|---------------------|

(xxx = 425-480, v přírůstku 5)

Skupina 50

| | | | |
|----------------|-----------------|--------------------|---------------------|
| JKMxxxM-6RL3-B | JKMxxxM-6RL3-BV | JKMSxxxM-6RL3-B-TI | JKMSxxxM-6RL3-BV-TI |
|----------------|-----------------|--------------------|---------------------|

(xxx = 360-405, v přírůstku 5)

Skupina 51

| | | | |
|----------------|-----------------|--------------------|---------------------|
| JKMxxxN-7RL3-B | JKMxxxN-7RL3-BV | JKMSxxxN-7RL3-B-TI | JKMSxxxN-7RL3-BV-TI |
|----------------|-----------------|--------------------|---------------------|

(xxx = 425-480, v přírůstku 5)

Skupina 52

| | | | |
|----------------|-----------------|--------------------|---------------------|
| JKMxxxN-6RL3-B | JKMxxxN-6RL3-BV | JKMSxxxN-6RL3-B-TI | JKMSxxxN-6RL3-BV-TI |
|----------------|-----------------|--------------------|---------------------|

(xxx = 360-405, v přírůstku 5)

Skupina 53

| | | | |
|---------------------------|-------------------|---------------------|-----------------------|
| JKMxxxM-78H-MBB | JKMxxxM-78H-MBB-V | JKMSxxxM-78H-MBB-TI | JKMSxxxM-78H-MBB-V-TI |
| JKMSxxxM-78H-MBB-V MX3 | | | |

(xxx = 440-465, v přírůstku 5)

Skupina 54

| | | | |
|---------------------------|-------------------|---------------------|-----------------------|
| JKMxxxM-66H-MBB | JKMxxxM-66H-MBB-V | JKMSxxxM-66H-MBB-TI | JKMSxxxM-66H-MBB-V-TI |
| JKMSxxxM-66H-MBB-V MX3 | | | |

(xxx = 370-390, s přírůstkem po 5)

Skupina 55

| | | | |
|-------------------|--------------------|----------------------|-----------------------|
| JKMxxxN-72H-MBB-B | JKMxxxN-72H-MBB-BV | JKMxxxN-72H-MBB-B-TI | JKMxxxN-72H-MBB-BV-TI |
|-------------------|--------------------|----------------------|-----------------------|

(xxx = 380-400, s přírůstkem 5)

Skupina 56

| | | | |
|-------------------|--------------------|----------------------|-----------------------|
| JKMxxxN-60H-MBB-B | JKMxxxN-60H-MBB-BV | JKMxxxN-60H-MBB-B-TI | JKMxxxN-60H-MBB-BV-TI |
|-------------------|--------------------|----------------------|-----------------------|

(xxx = 315-330, s přírůstkem 5)

Skupina 57

| | | | |
|----------------|--------------|--------------------|------------------|
| JKMxxxM-6TL3-V | JKMxxxM-6TL3 | JKMSxxxM-6TL3-V-TI | JKMSxxxM-6TL3-TI |
|----------------|--------------|--------------------|------------------|

(xxx = 335-380, s přírůstkem 5)

Skupina 58

| | | | |
|----------------|--------------|--------------------|------------------|
| JKMxxxN-6TL3-V | JKMxxxN-6TL3 | JKMSxxxN-6TL3-V-TI | JKMSxxxN-6TL3-TI |
|----------------|--------------|--------------------|------------------|

(xxx = 335-375, s přírůstkem 5)

Skupina 59

| | | | |
|-----------------|--|--|--|
| JKMxxxM-6TL3-TV | | | |
|-----------------|--|--|--|

(xxx = 325-365, s přírůstkem 5)

Skupina 60

| | | | |
|-----------------|--|--|--|
| JKMxxxN-6TL3-TV | | | |
|-----------------|--|--|--|

(xxx = 325-365, s přírůstkem 5)

Skupina 61

| | | | |
|----------------|--------------------|-----------------|---------------------|
| JKMxxxM-6TL3-B | JKMSxxxM-6TL3-B-TI | JKMxxxM-6TL3-BV | JKMSxxxM-6TL3-BV-TI |
|----------------|--------------------|-----------------|---------------------|

(xxx = 320-365, s přírůstkem 5)

Skupina 62

| | | | |
|----------------|--------------------|-----------------|---------------------|
| JKMxxxN-6TL3-B | JKMSxxxN-6TL3-B-TI | JKMxxxN-6TL3-BV | JKMSxxxN-6TL3-BV-TI |
|----------------|--------------------|-----------------|---------------------|

(xxx = 320-365, s přírůstkem 5)

Skupina 63

| | | | |
|-----------------|---------------|----------------------|--|
| JKMxxxM-72HLM-V | JKMxxxM-72HLM | JKMSxxxM-72HLM-V-MX3 | |
|-----------------|---------------|----------------------|--|

(xxx = 420-465, v přírůstku 5)

| | | | |
|------------------|-----------------------|--|--|
| JKMxxxM-72HLM-BV | JKMSxxxM-72HLM-BV-MX3 | | |
|------------------|-----------------------|--|--|

(xxx = 415-445, s přírůstkem 5)

| | | | |
|------------------|--|--|--|
| JKMxxxM-72HLM-TV | | | |
|------------------|--|--|--|

(xxx = 425-460, v přírůstku 5)

Skupina 64

| | | | |
|-----------------|---------------|----------------------|--|
| JKMxxxM-60HLM-V | JKMxxxM-60HLM | JKMSxxxM-60HLM-V-MX3 | |
|-----------------|---------------|----------------------|--|

(xxx = 350-385, s přírůstkem 5)

| | | | |
|------------------|-----------------------|--|--|
| JKMxxxM-60HLM-BV | JKMSxxxM-60HLM-BV-MX3 | | |
|------------------|-----------------------|--|--|

(xxx = 350-370, s přírůstkem 5)

| | | | |
|------------------|--|--|--|
| JKMxxxM-60HLM-TV | | | |
|------------------|--|--|--|

(xxx = 355-380, s přírůstkem 5)

Skupina 65

| | | | |
|-----------------|---------------|--|--|
| JKMxxxM-54HL4-V | JKMxxxM-54HL4 | | |
|-----------------|---------------|--|--|

(xxx = 360-415, s přírůstkem 5)

| | | | |
|------------------|-----------------|--|--|
| JKMxxxM-54HL4-BV | JKMxxxM-54HL4-B | | |
|------------------|-----------------|--|--|

(xxx = 380-400, s přírůstkem 5)

| | | | |
|------------------|--|--|--|
| JKMxxxM-54HL4-TV | | | |
|------------------|--|--|--|

(xxx = 360-410, s přírůstkem 5)

Skupina 66

| | | | |
|----------------|--------------|--|--|
| JKMxxxM-5RL4-V | JKMxxxM-5RL4 | | |
|----------------|--------------|--|--|

(xxx = 375-405, s přírůstkem 5)

| | | | |
|-----------------|----------------|--|--|
| JKMxxxM-5RL4-BV | JKMxxxM-5RL4-B | | |
|-----------------|----------------|--|--|

(xxx = 375-395, s přírůstkem 5)

| | | | |
|-----------------|--|--|--|
| JKMxxxM-5RL4-TV | | | |
|-----------------|--|--|--|

(xxx = 365-405, s přírůstkem 5)

Skupina 67

| | | | |
|-----------------|---------------|--|--|
| JKMxxxM-60HL4-V | JKMxxxM-60HL4 | | |
|-----------------|---------------|--|--|

(xxx = 400-460, s přírůstkem 5)

| | | | |
|------------------|-----------------|--|--|
| JKMxxxM-60HL4-BV | JKMxxxM-60HL4-B | | |
|------------------|-----------------|--|--|

(xxx = 425-445, s přírůstkem 5)

| | | | |
|------------------|--|--|--|
| JKMxxxM-60HL4-TV | | | |
|------------------|--|--|--|

(xxx = 400-455, s přírůstkem 5)

Skupina 68

| | | | |
|----------------|--------------|--|--|
| JKMxxxM-6TL4-V | JKMxxxM-6TL4 | | |
|----------------|--------------|--|--|

(xxx = 415-450, s přírůstkem 5)

| | | | |
|-----------------|----------------|--|--|
| JKMxxxM-6TL4-BV | JKMxxxM-6TL4-B | | |
|-----------------|----------------|--|--|

(xxx = 415-440, v přírůstku 5)

| | | | |
|-----------------|--|--|--|
| JKMxxxM-6TL4-TV | | | |
|-----------------|--|--|--|

(xxx = 405-450, s přírůstkem 5)

Skupina 69

| | | | |
|-----------------|---------------|--|--|
| JKMxxxM-66HL4-V | JKMxxxM-66HL4 | | |
|-----------------|---------------|--|--|

(xxx = 440-505, s přírůstkem 5)

| | | | |
|------------------|-----------------|--|--|
| JKMxxxM-66HL4-BV | JKMxxxM-66HL4-B | | |
|------------------|-----------------|--|--|

(xxx = 465-490, s přírůstkem 5)

| | | | |
|------------------|--|--|--|
| JKMxxxM-66HL4-TV | | | |
|------------------|--|--|--|

(xxx = 440-500, s přírůstkem 5)

Skupina 70

| | | | |
|----------------|--------------|--|--|
| JKMxxxM-6RL4-V | JKMxxxM-6RL4 | | |
|----------------|--------------|--|--|

(xxx = 455-495, s přírůstkem 5)

| | | | |
|-----------------|----------------|--|--|
| JKMxxxM-6RL4-BV | JKMxxxM-6RL4-B | | |
|-----------------|----------------|--|--|

(xxx = 455-485, s přírůstkem 5)

| | | | |
|-----------------|--|--|--|
| JKMxxxM-6RL4-TV | | | |
|-----------------|--|--|--|

(xxx = 445-495, v přírůstku 5)

Skupina 71

| | | | |
|-----------------|---------------|------------------|-----------------|
| JKMxxxM-72HL4-V | JKMxxxM-72HL4 | JKMxxxM-72HL4-VJ | JKMxxxM-72HL4-J |
|-----------------|---------------|------------------|-----------------|

(xxx = 475-555, s přírůstkem 5)

| | | | |
|------------------|-----------------|--|--|
| JKMxxxM-72HL4-BV | JKMxxxM-72HL4-B | | |
|------------------|-----------------|--|--|

(xxx = 510-535, v přírůstku 5)

| | | | |
|------------------|--------------------|--|--|
| JKMxxxM-72HL4-TV | JKMxxxM-72HL4-TV-J | | |
|------------------|--------------------|--|--|

(xxx = 475-550, s přírůstkem 5)

Skupina 72

| | | | |
|----------------|--------------|-----------------|----------------|
| JKMxxxM-7TL4-V | JKMxxxM-7TL4 | JKMxxxM-7TL4-VJ | JKMxxxM-7TL4-J |
|----------------|--------------|-----------------|----------------|

(xxx = 495-570, s přírůstkem 5)

| | | | |
|-----------------|----------------|--|--|
| JKMxxxM-7TL4-BV | JKMxxxM-7TL4-B | | |
|-----------------|----------------|--|--|

(xxx = 495-530, s přírůstkem 5)

| | | | |
|-----------------|-------------------|--|--|
| JKMxxxM-7TL4-TV | JKMxxxM-7TL4-TV-J | | |
|-----------------|-------------------|--|--|

(xxx = 485-570, s přírůstkem 5)

Skupina 73

| | | | |
|----------------|--------------|-----------------|----------------|
| JKMxxxM-7RL4-V | JKMxxxM-7RL4 | JKMxxxM-7RL4-VJ | JKMxxxM-7RL4-J |
|----------------|--------------|-----------------|----------------|

(xxx = 535-590, s přírůstkem 5)

| | | | |
|-----------------|-----------------|--|--|
| JKMxxxM-7RL4-BV | JKMxxxM-7 RL4-B | | |
|-----------------|-----------------|--|--|

(xxx = 540-575, s přírůstkem 5)

| | | | |
|-----------------|-------------------|--|--|
| JKMxxxM-7RL4-TV | JKMxxxM-7RL4-TV-J | | |
|-----------------|-------------------|--|--|

(xxx = 525-590, s přírůstkem 5)

Skupina 74

| | | | |
|-----------------|---------------|--|--|
| JKMxxxN-54HL4-V | JKMxxxN-54HL4 | | |
|-----------------|---------------|--|--|

(xxx = 365-425, s přírůstkem 5)

| | | | |
|------------------|-----------------|--|--|
| JKMxxxN-54HL4-BV | JKMxxxN-54HL4-B | | |
|------------------|-----------------|--|--|

(xxx = 380-400, s přírůstkem 5)

| | | | |
|------------------|--|--|--|
| JKMxxxN-54HL4-TV | | | |
|------------------|--|--|--|

(xxx = 360-405, s přírůstkem 5)

Skupina 75

| | | | |
|----------------|--------------|--|--|
| JKMxxxN-5RL4-V | JKMxxxN-5RL4 | | |
|----------------|--------------|--|--|

(xxx = 375-405, s přírůstkem 5)

| | | | |
|-----------------|----------------|--|--|
| JKMxxxN-5RL4-BV | JKMxxxN-5RL4-B | | |
|-----------------|----------------|--|--|

(xxx = 375-395, s přírůstkem 5)

| | | | |
|-----------------|--|--|--|
| JKMxxxN-5RL4-TV | | | |
|-----------------|--|--|--|

(xxx = 365-405, s přírůstkem 5)

Skupina 76

| | | | |
|-----------------|---------------|--|--|
| JKMxxxN-60HL4-V | JKMxxxN-60HL4 | | |
|-----------------|---------------|--|--|

(xxx = 405-475, s přírůstkem 5)

| | | | |
|------------------|-----------------|--|--|
| JKMxxxN-60HL4-BV | JKMxxxN-60HL4-B | | |
|------------------|-----------------|--|--|

(xxx = 425-445, s přírůstkem 5)

| | | | |
|------------------|--|--|--|
| JKMxxxN-60HL4-TV | | | |
|------------------|--|--|--|

(xxx = 400-450, s přírůstkem 5)

Skupina 77

| | | | |
|----------------|--------------|--|--|
| JKMxxxN-6TL4-V | JKMxxxN-6TL4 | | |
|----------------|--------------|--|--|

(xxx = 415-450, s přírůstkem 5)

| | | | |
|-----------------|----------------|--|--|
| JKMxxxN-6TL4-BV | JKMxxxN-6TL4-B | | |
|-----------------|----------------|--|--|

(xxx = 415-440, v přírůstku 5)

| | | | |
|-----------------|--|--|--|
| JKMxxxN-6TL4-TV | | | |
|-----------------|--|--|--|

(xxx = 405-450, s přírůstkem 5)

Skupina 78

| | | | |
|-----------------|---------------|--|--|
| JKMxxxN-66HL4-V | JKMxxxN-66HL4 | | |
|-----------------|---------------|--|--|

(xxx = 440-505, s přírůstkem 5)

| | | | |
|------------------|-----------------|--|--|
| JKMxxxN-66HL4-BV | JKMxxxN-66HL4-B | | |
|------------------|-----------------|--|--|

(xxx = 465-490, s přírůstkem 5)

| | | | |
|------------------|--|--|--|
| JKMxxxN-66HL4-TV | | | |
|------------------|--|--|--|

(xxx = 440-495, v přírůstku 5)

Skupina 79

| | | | |
|----------------|--------------|--|--|
| JKMxxxN-6RL4-V | JKMxxxN-6RL4 | | |
|----------------|--------------|--|--|

(xxx = 455-495, s přírůstkem 5)

| | | | |
|-----------------|----------------|--|--|
| JKMxxxN-6RL4-BV | JKMxxxN-6RL4-B | | |
|-----------------|----------------|--|--|

(xxx = 455-485, s přírůstkem 5)

| | | | |
|-----------------|--|--|--|
| JKMxxxN-6RL4-TV | | | |
|-----------------|--|--|--|

(xxx = 440-495, v přírůstku 5)

Skupina 80

| | | | |
|-----------------|---------------|------------------|-----------------|
| JKMxxxN-72HL4-V | JKMxxxN-72HL4 | JKMxxxN-72HL4-VJ | JKMxxxN-72HL4-J |
|-----------------|---------------|------------------|-----------------|

(xxx = 485-570, s přírůstkem 5)

| | | | |
|------------------|-----------------|--|--|
| JKMxxxN-72HL4-BV | JKMxxxN-72HL4-B | | |
|------------------|-----------------|--|--|

(xxx = 510-535, v přírůstku 5)

| | | | |
|------------------|--------------------|--|--|
| JKMxxxN-72HL4-TV | JKMxxxN-72HL4-TV-J | | |
|------------------|--------------------|--|--|

(xxx = 480-545, s přírůstkem 5)

Skupina 81

| | | | |
|----------------|--------------|-----------------|----------------|
| JKMxxxN-7TL4-V | JKMxxxN-7TL4 | JKMxxxN-7TL4-VJ | JKMxxxN-7TL4-J |
|----------------|--------------|-----------------|----------------|

(xxx = 495-570, s přírůstkem 5)

| | | | |
|-----------------|----------------|--|--|
| JKMxxxN-7TL4-BV | JKMxxxN-7TL4-B | | |
|-----------------|----------------|--|--|

(xxx = 495-530, s přírůstkem 5)

| | | | |
|-----------------|-------------------|--|--|
| JKMxxxN-7TL4-TV | JKMxxxN-7TL4-TV-J | | |
|-----------------|-------------------|--|--|

(xxx = 480-570, s přírůstkem 5)

Skupina 82

| | | | |
|----------------|--------------|-----------------|----------------|
| JKMxxxN-7RL4-V | JKMxxxN-7RL4 | JKMxxxN-7RL4-VJ | JKMxxxN-7RL4-J |
|----------------|--------------|-----------------|----------------|

(xxx = 535-590, s přírůstkem 5)

| | | | |
|-----------------|----------------|--|--|
| JKMxxxN-7RL4-BV | JKMxxxN-7RL4-B | | |
|-----------------|----------------|--|--|

(xxx = 540-575, s přírůstkem 5)

| | | | |
|-----------------|-------------------|--|--|
| JKMxxxN-7RL4-TV | JKMxxxN-7RL4-TV-J | | |
|-----------------|-------------------|--|--|

(xxx = 520-585, v přírůstku 5)

Skupina 83

| | | | |
|-----------------|--|--|--|
| JKMxxxM-78HL4-V | | | |
|-----------------|--|--|--|

(xxx = 565-605, s přírůstkem 5)

Skupina 84

| | | | |
|------------------|--|--|--|
| JKMxxxM-78HL4-TV | | | |
|------------------|--|--|--|

(xxx = 555-595, s přírůstkem 5)

Skupina 85

| | | | |
|---------------------|--|--|--|
| JKMxxxN-72HL3-MBB-B | | | |
|---------------------|--|--|--|

(xxx = 400-445, s přírůstkem 5)

Skupina 86

| | | | |
|---------------------|--|--|--|
| JKMxxxN-60HL3-MBB-B | | | |
|---------------------|--|--|--|

(xxx = 330-370, s přírůstkem 5)

Skupina 87

| | | | |
|-----------------|--|--|--|
| JKMxxxN-78HL4-V | | | |
|-----------------|--|--|--|

(xxx = 590-615, s přírůstkem 5)

Poznámky:

PP: modul řady eagle Plus: modul
řady eagle+ JKMS: inteligentní modul
V: modul s 1500 V H: sériový modul
s polovičním řezem

L: sériový modul s velkými články
 T/TV: sériový modul s průhlednou zadní vrstvou
 MX3: modul se spojovací krabicí Z8S
 MBB: devět přípojníc B: černá zadní vrstva
 L3: sériový modul se 163 velkými články LM:
 166 modul série s velkými články L4: 182
 velkočlánekový sériový modul TI: modul s RSD
 Junction Box

| Jinko Modul | Typ oplátky | Technologie | Buňka Číslo | Typ modulu | Buňka | Křížovatka Krabice |
|----------------|----------------|----------------|-------------|----------------------------|-------------------------|--------------------|
| Stav STC: JKS | Mono typu p: M | Celá buňka: 1 | 60: A | Normální mono obličej: A | 158 5BB Mono obličej: A | Normální: A |
| BSTC stav: JKB | Poly: P | Půl buňky: 2 | 72: B | Celá černá mono obličej: B | 158 5BB Bi obličej: B | MX: B |
| | Mono typu N: N | TR: 3 | 66: C | Průhledný zadní list: C | 158 9BB Bi obličej: C | MX3: C |
| | | Šindelování: 4 | 78: D | Bifaciální duální sklo: D | 161 9BB Bi obličej: D | EP: D |

Příloha 2: Elektrické specifikace

| Modul Typ | Maximum Power at STC (P _{max} , W _p) | Maximum Napájení (V _{mp} , V) | Maximum Napájení Proud (I _{mp} , A) | OTEVŘENO obvod Napětí (V _{oc} , V) | Krátký obvod Proud (I _{sc} , A) | Hodnoceno Max. výstup aktuální (Optimalizováno) [A]: | Hodnocené Max. výstupní napětí (Optimalizováno) [V]: |
|------------------------|---|--|--|---|--|--|--|
| Skupina 1 Skupina 2 | 260 | 31.1 | 8,37 | 37.9 | 9.08 | | |
| | 265 | 31.4 | 8.44 | 38.1 | 9.19 | | |
| | 270 | 31.7 | 8,52 | 38.4 | 9.27 | | |
| | 275 | 32 | 8,61 | 38.7 | 9,38 | | |
| | 280 | 32.3 | 8,69 | 39 | 9.5 | | |
| | 285 | 32.5 | 8,77 | 39.3 | 9,78 | | |
| | 290 | 32.8 | 8,85 | 39.6 | 9,85 | | |
| Skupina 2 | 295 | 33.1 | 8,93 | 39.9 | 9,93 | | |
| | 300 | 33.4 | 9 | 40.2 | 10.01 | | |
| | 305 | 33.6 | 9.09 | 40,5 | 10.09 | | |
| | 310 | 33.9 | 9.16 | 40.8 | 10.16 | | |
| | 315 | 34.1 | 9.25 | 41.1 | 10.24 | | |
| Skupina 3 | 260 | 31.1 | 8,37 | 37.9 | 9.08 | 12.0 | 33.6 |
| Skupina 4 | 265 | 31.4 | 8.44 | 38.1 | 9.19 | 12.0 | 33.6 |

| | | | | | | | |
|------------------------|------|-------|------|-------|-------|------|------|
| | 270 | 31.7 | 8,52 | 38.4 | 9.27 | 12.0 | 33.6 |
| | 275 | 32 | 8,61 | 38.7 | 9,38 | 12.0 | 33.6 |
| | 280 | 32.3 | 8,69 | 39 | 9.5 | 12.0 | 33.6 |
| | 285 | 32.5 | 8,77 | 39.3 | 9,78 | 12.0 | 33.6 |
| | 290 | 32.8 | 8,85 | 39.6 | 9,85 | 12.0 | 33.6 |
| Skupina 4 | 295 | 33.1 | 8,93 | 39.9 | 9,93 | 12.0 | 33.6 |
| | 300 | 33.4 | 9 | 40.2 | 10.01 | 12.0 | 33.6 |
| | 305 | 33.6 | 9.09 | 40,5 | 10.09 | 12.0 | 33.6 |
| | 310 | 33.9 | 9.16 | 40.8 | 10.16 | 12.0 | 33.6 |
| | 315 | 34.1 | 9.25 | 41.1 | 10.24 | 12.0 | 33.6 |
| Skupina 5 Skupina 6 | 270 | 31.4 | 8.6 | 38.4 | 9.29 | | |
| | 275 | 31.6 | 8,71 | 38,5 | 9.4 | | |
| | 280 | 31.8 | 8,81 | 38.6 | 9.51 | | |
| | 285 | 32 | 8,91 | 38.7 | 9,63 | | |
| | 290 | 32.2 | 9.02 | 39,5 | 9,76 | | |
| | 295 | 32.4 | 9.11 | 39.7 | 9,88 | | |
| | 300 | 32.6 | 9.21 | 40.1 | 9,98 | | |
| | 305 | 32.8 | 9.3 | 40.3 | 10.07 | | |
| | 310 | 33 | 9.4 | 40,5 | 10.15 | | |
| | 315 | 33.2 | 9,49 | 40.7 | 10.23 | | |
| | 320 | 33.4 | 9,59 | 40.9 | 10.31 | | |
| | 325 | 33.6 | 9,68 | 41.1 | 10.5 | | |
| | 330 | 33.8 | 9,77 | 41.3 | 10,61 | | |
| | 335 | 34 | 9,86 | 41,5 | 10.73 | | |
| | 340 | 34.2 | 9,95 | 41.7 | 10,82 | | |
| 345 | 34.4 | 10.03 | 41.9 | 10,91 | | | |
| 350 | 34.6 | 10.12 | 42.1 | 11:00 | | | |
| Skupina 7 Skupina 8 | 270 | 31.4 | 8.6 | 38.4 | 9.29 | 12.0 | 33.6 |
| | 275 | 31.6 | 8,71 | 38,5 | 9.4 | 12.0 | 33.6 |
| | 280 | 31.8 | 8,81 | 38.6 | 9.51 | 12.0 | 33.6 |
| | 285 | 32 | 8,91 | 38.7 | 9,63 | 12.0 | 33.6 |
| | 290 | 32.2 | 9.02 | 39,5 | 9,76 | 12.0 | 33.6 |
| | 295 | 32.4 | 9.11 | 39.7 | 9,88 | 12.0 | 33.6 |
| | 300 | 32.6 | 9.21 | 40.1 | 9,98 | 12.0 | 33.6 |
| | 305 | 32.8 | 9.3 | 40.3 | 10.07 | 12.0 | 33.6 |
| | 310 | 33 | 9.4 | 40,5 | 10.15 | 12.0 | 33.6 |
| | 315 | 33.2 | 9,49 | 40.7 | 10.23 | 12.0 | 33.6 |
| | 320 | 33.4 | 9,59 | 40.9 | 10.31 | 12.0 | 33.6 |
| | 325 | 33.6 | 9,68 | 41.1 | 10.5 | 12.0 | 33.6 |
| | 330 | 33.8 | 9,77 | 41.3 | 10,61 | 12.0 | 33.6 |
| 335 | 34 | 9,86 | 41,5 | 10,73 | 12.0 | 33.6 | |

| | | | | | | | |
|------------------------|-----|-------|-------|-------|-------|------|------|
| | 340 | 34.2 | 9,95 | 41.7 | 10,82 | 12.0 | 33.6 |
| Skupina 9 (typ P) | 315 | 32.7 | 9,63 | 39.9 | 9,99 | | |
| | 320 | 32.9 | 9,73 | 40.1 | 10.07 | | |
| | 325 | 33.1 | 9,82 | 40.3 | 10.15 | | |
| | 330 | 33,24 | 9,93 | 40,39 | 10.25 | | |
| | 335 | 33.4 | 10.03 | 40,46 | 10.34 | | |
| | 340 | 33,62 | 10.11 | 40.6 | 10.43 | | |
| | 345 | 33,76 | 10.22 | 40,75 | 10,53 | | |
| | 350 | 33,94 | 10.31 | 40,87 | 10,62 | | |
| | 355 | 34.11 | 10.41 | 41 | 10,71 | | |
| Skupina 9 (typ N) | 315 | 33 | 9,55 | 40,19 | 10.12 | | |
| | 320 | 33.17 | 9,65 | 40,32 | 10.23 | | |
| | 325 | 33,38 | 9,74 | 40,43 | 10.32 | | |
| | 330 | 33,51 | 9,85 | 40,56 | 10.43 | | |
| | 335 | 33,68 | 9,95 | 40,73 | 10,53 | | |
| | 340 | 33,88 | 10.04 | 40,84 | 10,64 | | |
| | 345 | 34.07 | 10.13 | 40,94 | 10,73 | | |
| | 350 | 34,16 | 10.25 | 41.1 | 10,82 | | |
| | 355 | 34,32 | 10:35 | 41.2 | 10,93 | | |
| Skupina 10 | 320 | 37.4 | 8,56 | 45.3 | 9.21 | | |
| | 325 | 37.6 | 8,66 | 45,5 | 9.28 | | |
| | 330 | 37.8 | 8,74 | 45,8 | 9,35 | | |
| | 335 | 38 | 8,82 | 46.1 | 9,43 | | |
| | 340 | 38.2 | 8,91 | 46,5 | 9,54 | | |
| | 345 | 38.4 | 8,99 | 46.9 | 9,63 | | |
| | 350 | 38.6 | 9.07 | 47,2 | 9,71 | | |
| | 355 | 38.9 | 9.13 | 47,5 | 9,79 | | |
| Skupina 11 | 330 | 37.8 | 8,74 | 45,8 | 9,35 | | |
| | 335 | 38 | 8,82 | 46.1 | 9,43 | | |
| | 340 | 38.2 | 8,91 | 46,5 | 9,54 | | |
| | 345 | 38.4 | 8,99 | 46.9 | 9,63 | | |
| | 350 | 38.6 | 9.07 | 47,2 | 9,71 | | |
| | 355 | 38.9 | 9.13 | 47,5 | 9,79 | | |
| | 360 | 39.1 | 9.21 | 47,8 | 9,87 | | |
| | 365 | 39.3 | 9.29 | 48,1 | 9,95 | | |
| | 370 | 39,5 | 9,37 | 48,4 | 10.02 | | |
| | 375 | 39.7 | 9,45 | 48,7 | 10.09 | | |
| | 380 | 39.9 | 9,53 | 49 | 10.16 | | |
| Skupina 12 | 320 | 37.4 | 8,56 | 45.3 | 9.21 | 12.0 | 37.2 |
| | 325 | 37.6 | 8,66 | 45,5 | 9.28 | 12.0 | 37.2 |
| | 330 | 37.8 | 8,74 | 45,8 | 9,35 | 12.0 | 37.2 |

| | | | | | | | |
|--------------------------|------|------|-------|-------|-------|------|------|
| | 335 | 38 | 8,82 | 46.1 | 9,43 | 12.0 | 37.2 |
| | 340 | 38.2 | 8,9 1 | 46,5 | 9,54 | 12.0 | 37.2 |
| | 345 | 38.4 | 8,99 | 46.9 | 9,63 | 12.0 | 37.2 |
| | 350 | 38.6 | 9.07 | 47,2 | 9,71 | 12.0 | 37.2 |
| | 355 | 38.9 | 9.13 | 47,5 | 9,79 | 12.0 | 37.2 |
| Skupina 13 | 330 | 37.8 | 8,74 | 45,8 | 9,35 | 12.0 | 37.2 |
| | 335 | 38 | 8,82 | 46.1 | 9,43 | 12.0 | 37.2 |
| | 340 | 38.2 | 8,91 | 46,5 | 9,54 | 12.0 | 37.2 |
| | 345 | 38.4 | 8,99 | 46.9 | 9,63 | 12.0 | 37.2 |
| | 350 | 38.6 | 9.07 | 47,2 | 9,71 | 12.0 | 37.2 |
| | 355 | 38.9 | 9.13 | 47,5 | 9,79 | 12.0 | 37.2 |
| | 360 | 39.1 | 9.21 | 47,8 | 9,87 | 12.0 | 37.2 |
| | 365 | 39.3 | 9.29 | 48,1 | 9,95 | 12.0 | 37.2 |
| | 370 | 39,5 | 9,37 | 48,4 | 10.02 | 12.0 | 37.2 |
| | 375 | 39.7 | 9,45 | 48,7 | 10.09 | 12.0 | 37.2 |
| | 380 | 39.9 | 9,5 3 | 49 | 10.16 | 12.0 | 37.2 |
| Skupina 14 Skupina 15 | 335 | 38.4 | 8,72 | 46.9 | 9,79 | | |
| | 340 | 38.7 | 8,79 | 47.1 | 9,81 | | |
| | 345 | 38.9 | 8,87 | 47,3 | 9,85 | | |
| | 350 | 39.1 | 8,94 | 47,5 | 9,88 | | |
| | 355 | 39.3 | 9.04 | 47,8 | 9,93 | | |
| | 360 | 39,5 | 9.12 | 48 | 10.02 | | |
| | 365 | 39.7 | 9.2 | 48,2 | 10.09 | | |
| | 370 | 39.9 | 9.28 | 48,5 | 10.15 | | |
| | 375 | 40.2 | 9.33 | 48,7 | 10.23 | | |
| | 380 | 40,5 | 9,39 | 48,9 | 10.3 | | |
| | 385 | 40.8 | 9,44 | 49.1 | 10.38 | | |
| | 390 | 41.1 | 9,49 | 49,3 | 10.46 | | |
| | 395 | 41.4 | 9,55 | 49,5 | 10,54 | | |
| | 400 | 41.7 | 9.6 | 49,8 | 10,61 | | |
| | 405 | 42 | 9,65 | 50.1 | 10,69 | | |
| | 410 | 42.3 | 9.7 | 50.3 | 10,76 | | |
| | 415 | 42.6 | 9,75 | 50.6 | 10,82 | | |
| | 420 | 42.9 | 9,80 | 50.9 | 10,88 | | |
| 425 | 43,2 | 9,85 | 51.2 | 10,94 | | | |
| Skupina 16 Skupina 17 | 335 | 38.4 | 8,72 | 46.9 | 9,79 | 12.0 | 37.2 |
| | 340 | 38.7 | 8,79 | 47.1 | 9,81 | 12.0 | 37.2 |
| | 345 | 38.9 | 8,87 | 47,3 | 9,85 | 12.0 | 37.2 |
| | 350 | 39.1 | 8,94 | 47,5 | 9,88 | 12.0 | 37.2 |
| | 355 | 39.3 | 9.04 | 47,8 | 9,93 | 12.0 | 37.2 |
| | 360 | 39,5 | 9.12 | 48 | 10.02 | 12.0 | 37.2 |

| | | | | | | | |
|-------------------------|-----|-------|-------|-------|-------|------|------|
| | 365 | 39.7 | 9.2 | 48,2 | 10.09 | 12.0 | 37.2 |
| | 370 | 39.9 | 9.28 | 48,5 | 10.15 | 12.0 | 37.2 |
| | 375 | 40.2 | 9.33 | 48,7 | 10.23 | 12.0 | 37.2 |
| | 380 | 40,5 | 9,39 | 48,9 | 10.3 | 12.0 | 37.2 |
| | 385 | 40.8 | 9,44 | 49.1 | 10.38 | 12.0 | 37.2 |
| | 390 | 41.1 | 9,49 | 49,3 | 10.46 | 12.0 | 37.2 |
| | 395 | 41.4 | 9,55 | 49,5 | 10,54 | 12.0 | 37.2 |
| Skupina 18 (typ P) | 375 | 39,25 | 9,56 | 47,92 | 9,92 | | |
| | 380 | 39,36 | 9,66 | 47,96 | 10.02 | | |
| | 385 | 39,5 | 9,76 | 48,1 | 10.08 | | |
| | 390 | 39,62 | 9,84 | 48,14 | 10.17 | | |
| | 395 | 39,83 | 9,92 | 48,26 | 10.23 | | |
| | 400 | 40.01 | 10 | 48,35 | 10.32 | | |
| | 405 | 40,19 | 10.08 | 48,45 | 10.42 | | |
| | 410 | 40,38 | 10.16 | 48,56 | 10.51 | | |
| | 415 | 40,5 | 10.25 | 48,64 | 10,61 | | |
| | 420 | 40,65 | 10.33 | 48,74 | 10.7 | | |
| Skupina 18 (typ N) | 375 | 39,32 | 9,54 | 48,1 | 10.07 | | |
| | 380 | 39,43 | 9,64 | 48,2 | 10.17 | | |
| | 385 | 39,53 | 9,74 | 48,31 | 10.26 | | |
| | 390 | 39,64 | 9,84 | 48,4 | 10.36 | | |
| | 395 | 39,74 | 9,94 | 48,5 | 10.45 | | |
| | 400 | 39,85 | 10.04 | 48,63 | 10,54 | | |
| | 405 | 39,99 | 10.13 | 48,7 | 10,65 | | |
| | 410 | 40.09 | 10.23 | 48,8 | 10,75 | | |
| | 415 | 40,22 | 10.32 | 48,9 | 10,86 | | |
| | 420 | 40,32 | 10.42 | 49 | 10,96 | | |
| Skupina 19 | 425 | 40,43 | 10.51 | 49.1 | 11.07 | | |
| | 390 | 39,64 | 9,84 | 48,4 | 10.36 | | |
| | 395 | 39,74 | 9,94 | 48,5 | 10.45 | | |
| | 400 | 39,85 | 10.04 | 48,63 | 10,54 | | |
| | 405 | 39,99 | 10.13 | 48,7 | 10,65 | | |
| | 410 | 40.09 | 10.23 | 48,8 | 10,75 | | |
| | 415 | 40,22 | 10.32 | 48,9 | 10,86 | | |
| Skupina 20 | 420 | 40,31 | 10.42 | 49 | 10,96 | | |
| | 330 | 33,51 | 9,85 | 40,56 | 10.43 | | |
| | 335 | 33,68 | 9,95 | 40,73 | 10,53 | | |
| | 340 | 33,88 | 10.04 | 40,84 | 10,64 | | |
| | 345 | 34.07 | 10.13 | 40,94 | 10,73 | | |
| | 350 | 34,16 | 10.25 | 41.1 | 10,82 | | |
| Skupina 21 | 385 | 40,66 | 9,47 | 47,9 | 10.19 | | |

| | | | | | | | |
|------------|-------|-------|-------|-------|-------|--|--|
| | 390 | 40,76 | 9,57 | 48,05 | 10.24 | | |
| | 395 | 40,85 | 9,67 | 48,2 | 10.3 | | |
| | 400 | 40,95 | 9,77 | 48,35 | 10.36 | | |
| | 405 | 41.04 | 9,87 | 48,5 | 10.42 | | |
| | 410 | 41,13 | 9,97 | 48,65 | 10,48 | | |
| | 415 | 41,26 | 10.06 | 48,8 | 10,54 | | |
| Skupina 22 | 320 | 33,76 | 9,48 | 39,87 | 10.18 | | |
| | 325 | 33,89 | 9,59 | 40.02 | 10.24 | | |
| | 330 | 34.03 | 9.7 | 40,17 | 10.3 | | |
| | 335 | 34,15 | 9,81 | 40,32 | 10.36 | | |
| | 340 | 34,28 | 9,92 | 40,47 | 10.42 | | |
| | 345 | 34.4 | 10.03 | 40,62 | 10,48 | | |
| Skupina 23 | 400 | 42,97 | 9.31 | 52 | 9,99 | | |
| | 405 | 43,13 | 9,39 | 52.1 | 10.05 | | |
| | 410 | 43,25 | 9,48 | 52,2 | 10.11 | | |
| | 415 | 43,42 | 9,56 | 52,3 | 10.17 | | |
| | 420 | 43,57 | 9,64 | 52,4 | 10.23 | | |
| | 425 | 43,73 | 9,72 | 52,5 | 10.29 | | |
| | 430 | 43,88 | 9,80 | 52,60 | 10:35 | | |
| | 435 | 44.03 | 9,88 | 52,7 | 10.41 | | |
| | 440 | 44,18 | 9,96 | 52,80 | 10,47 | | |
| Skupina 24 | 335 | 36,55 | 9.17 | 43,9 | 9,71 | | |
| | 340 | 36,65 | 9.28 | 44 | 9,79 | | |
| | 345 | 36,75 | 9,39 | 44.1 | 9,87 | | |
| | 350 | 36,85 | 9.5 | 44,2 | 9,95 | | |
| | 355 | 36,95 | 9,61 | 44,30 | 10.03 | | |
| | 360 | 37.04 | 9,72 | 44,40 | 10.11 | | |
| | 365 | 37.14 | 9,83 | 44,50 | 10.19 | | |
| | 370 | 37,23 | 9,94 | 44,60 | 10.27 | | |
| Skupina 25 | 400 | 43,3 | 9.24 | 52 | 9,86 | | |
| | 405 | 43,41 | 9.33 | 52.1 | 9,91 | | |
| | 410 | 43,53 | 9.42 | 52,2 | 9,96 | | |
| | 415 | 43,64 | 9.51 | 52,3 | 10.01 | | |
| | 420 | 43,75 | 9.6 | 52,4 | 10.07 | | |
| | 425 | 43,86 | 9,69 | 52,5 | 10.16 | | |
| | 430 | 43,97 | 9,78 | 52,6 | 10.25 | | |
| | 435 | 44.08 | 9,87 | 52,7 | 10.34 | | |
| | 440 | 44,18 | 9,96 | 52,80 | 10.38 | | |
| | 445 | 44,28 | 10.05 | 52,90 | 10,47 | | |
| 450 | 44,38 | 10.14 | 53,00 | 10,56 | | | |
| Skupina 26 | 340 | 36,65 | 9.28 | 44 | 9,87 | | |

| | | | | | | | |
|------------|-----|--------|-------|-------|-------|--|--|
| | 345 | 36,75 | 9,39 | 44.1 | 9,93 | | |
| | 350 | 36,85 | 9.5 | 44,2 | 9,99 | | |
| | 355 | 36,95 | 9,61 | 44,30 | 10.05 | | |
| | 360 | 37.04 | 9,72 | 44,40 | 10.11 | | |
| | 365 | 37.14 | 9,83 | 44,50 | 10.22 | | |
| | 370 | 37,23 | 9,94 | 44,60 | 10.33 | | |
| | 375 | 37,32 | 10.05 | 44,70 | 10.44 | | |
| | 380 | 37,44 | 10.15 | 44,80 | 10.55 | | |
| Skupina 27 | 400 | 43,3 | 9.24 | 52 | 10.05 | | |
| | 405 | 43,41 | 9.33 | 52.1 | 10.1 | | |
| | 410 | 43,53 | 9.42 | 52,2 | 10.15 | | |
| | 415 | 43,64 | 9.51 | 52,3 | 10.2 | | |
| | 420 | 43,75 | 9.6 | 52,4 | 10.25 | | |
| | 425 | 43,86 | 9,69 | 52,5 | 10.3 | | |
| | 430 | 43,97 | 9,78 | 52,6 | 10:35 | | |
| | 435 | 44.08 | 9,87 | 52,7 | 10.40 | | |
| Skupina 28 | 440 | 44,18 | 9,96 | 52,80 | 10.45 | | |
| | 340 | 36,65 | 9.28 | 44 | 10.05 | | |
| | 345 | 36,75 | 9,39 | 44.1 | 10.11 | | |
| | 350 | 36,85 | 9.5 | 44,2 | 10.18 | | |
| | 355 | 36,95 | 9,61 | 44,3 | 10.24 | | |
| | 360 | 37.04 | 9,72 | 44.4 | 10.31 | | |
| | 365 | 37.14 | 9,83 | 44,50 | 10.37 | | |
| | 370 | 37,2 3 | 9,94 | 44,60 | 10.44 | | |
| Skupina 29 | 385 | 40,66 | 9,47 | 48,47 | 10.31 | | |
| | 390 | 40,76 | 9,57 | 48,57 | 10.38 | | |
| | 395 | 40,85 | 9,67 | 48,67 | 10.45 | | |
| | 400 | 40,95 | 9,77 | 48,77 | 10.52 | | |
| | 405 | 41.04 | 9,87 | 48,87 | 10,59 | | |
| Skupina 30 | 320 | 33,76 | 9,48 | 40,31 | 10.22 | | |
| | 325 | 33,89 | 9,59 | 40,43 | 10.29 | | |
| | 330 | 34.03 | 9.7 | 40,55 | 10.36 | | |
| | 335 | 34,15 | 9,81 | 40,67 | 10.43 | | |
| Skupina 31 | 405 | 42,91 | 9,44 | 51.07 | 10.20 | | |
| | 410 | 43.03 | 9,53 | 51,16 | 10.27 | | |
| | 415 | 43.10 | 9,63 | 51,25 | 10.34 | | |
| | 420 | 43,17 | 9,73 | 51,34 | 10.41 | | |
| | 425 | 43,23 | 9,83 | 51,43 | 10,48 | | |
| | 430 | 43,49 | 9,89 | 51,52 | 10,57 | | |
| | 435 | 43,55 | 9,99 | 51,61 | 10,67 | | |
| | 440 | 43,65 | 10.08 | 51,70 | 10,77 | | |

| | | | | | | | |
|------------|-----|-------|-------|-------|-------|--|--|
| | 445 | 43,72 | 10.18 | 52.04 | 10,84 | | |
| | 450 | 43,82 | 10.27 | 52,13 | 10,92 | | |
| | 455 | 43,92 | 10.36 | 52,22 | 11:00 | | |
| | 460 | 44.02 | 10.45 | 52,32 | 11.08 | | |
| | 465 | 44.12 | 10,54 | 52,43 | 11.16 | | |
| Skupina 32 | 340 | 36,56 | 9:30 | 43,24 | 10.20 | | |
| | 345 | 36,67 | 9.41 | 43,32 | 10.27 | | |
| | 350 | 36,77 | 9,52 | 43,41 | 10.34 | | |
| | 355 | 36,87 | 9,63 | 43,49 | 10.41 | | |
| | 360 | 36,97 | 9,74 | 43,58 | 10,48 | | |
| | 365 | 37.06 | 9,85 | 43,66 | 10.55 | | |
| | 370 | 37,15 | 9,96 | 43,75 | 10,62 | | |
| | 375 | 37,24 | 10.07 | 44.02 | 10,69 | | |
| | 380 | 37,33 | 10.18 | 44.09 | 10,77 | | |
| | 385 | 37,42 | 10.29 | 44,17 | 10,83 | | |
| Skupina 33 | 405 | 42,90 | 9,44 | 51,55 | 10.15 | | |
| | 410 | 43.03 | 9,53 | 51,58 | 10.20 | | |
| | 415 | 43,20 | 9,61 | 51,61 | 10.28 | | |
| | 420 | 43,35 | 9,69 | 51,64 | 10.36 | | |
| | 425 | 43,50 | 9,77 | 51,67 | 10.44 | | |
| | 430 | 43,66 | 9,85 | 51,70 | 10.52 | | |
| | 435 | 43,85 | 9,92 | 51,80 | 10,60 | | |
| | 440 | 43,92 | 10.02 | 51,90 | 10,68 | | |
| | 445 | 43,98 | 10.12 | 52,00 | 10,78 | | |
| | 450 | 44.04 | 10.22 | 52.10 | 10,87 | | |
| Skupina 34 | 455 | 44,14 | 10.31 | 52,20 | 10,96 | | |
| | 340 | 36,72 | 9.26 | 43,56 | 10.12 | | |
| | 345 | 36,82 | 9,37 | 43,64 | 10.20 | | |
| | 350 | 36,92 | 9,48 | 43,67 | 10.28 | | |
| | 355 | 37.02 | 9,59 | 43,71 | 10.36 | | |
| | 360 | 37.12 | 9,70 | 43,75 | 10.44 | | |
| | 365 | 37,21 | 9,81 | 43,83 | 10.52 | | |
| | 370 | 37,30 | 9,92 | 43,92 | 10,60 | | |
| | 375 | 37,39 | 10.03 | 44,00 | 10,68 | | |
| | 380 | 37,48 | 10.14 | 44.11 | 10,76 | | |
| Skupina 35 | 385 | 37,57 | 10.25 | 44,17 | 10,84 | | |
| | 410 | 42,71 | 9,60 | 51,58 | 10.42 | | |
| | 415 | 42,79 | 9,70 | 51,61 | 10.51 | | |
| | 420 | 42,86 | 9,80 | 51,64 | 10,60 | | |

| | | | | | | | |
|------------|-------|-------|-------|-------|-------|--|--|
| | 425 | 42,93 | 9,90 | 51,67 | 10,69 | | |
| | 430 | 43,00 | 10,00 | 51,70 | 10,78 | | |
| | 435 | 43,07 | 10,10 | 51,80 | 10,87 | | |
| | 440 | 43,14 | 10,20 | 51,90 | 10,96 | | |
| | 445 | 43,21 | 10,30 | 52,00 | 11,05 | | |
| | 450 | 43,27 | 10,40 | 52,10 | 11,14 | | |
| | 455 | 43,34 | 10,50 | 52,20 | 11,23 | | |
| | 460 | 43,40 | 10,60 | 52,30 | 11,32 | | |
| Skupina 36 | 345 | 36,82 | 9,37 | 43,64 | 10,51 | | |
| | 350 | 36,93 | 9,48 | 43,67 | 10,60 | | |
| | 355 | 37,02 | 9,59 | 43,70 | 10,69 | | |
| | 360 | 37,12 | 9,70 | 43,72 | 10,78 | | |
| | 365 | 37,21 | 9,81 | 43,75 | 10,87 | | |
| | 370 | 37,30 | 9,92 | 43,83 | 10,96 | | |
| | 375 | 37,39 | 10,03 | 43,92 | 11,05 | | |
| | 380 | 37,48 | 10,14 | 44,01 | 11,14 | | |
| 385 | 37,57 | 10,25 | 44,11 | 11,23 | | | |
| Skupina 37 | 405 | 43,23 | 9,37 | 51,55 | 10,01 | | |
| | 410 | 43,3 | 9,47 | 51,58 | 10,11 | | |
| | 415 | 43,37 | 9,57 | 51,61 | 10,21 | | |
| | 420 | 43,44 | 9,67 | 51,64 | 10,31 | | |
| | 425 | 43,51 | 9,77 | 51,67 | 10,41 | | |
| | 430 | 43,57 | 9,87 | 51,7 | 10,51 | | |
| | 435 | 43,64 | 9,97 | 51,73 | 10,61 | | |
| Skupina 38 | 340 | 36,56 | 9,3 | 43,6 | 10,01 | | |
| | 345 | 36,63 | 9,42 | 43,63 | 10,13 | | |
| | 350 | 36,69 | 9,54 | 43,65 | 10,25 | | |
| | 355 | 36,76 | 9,66 | 43,68 | 10,37 | | |
| | 360 | 36,81 | 9,78 | 43,7 | 10,49 | | |
| | 365 | 36,87 | 9,9 | 43,73 | 10,61 | | |
| Skupina 39 | 430 | 42,41 | 10,14 | 51,10 | 10,96 | | |
| | 435 | 42,52 | 10,23 | 51,20 | 11,05 | | |
| | 440 | 42,64 | 10,32 | 51,30 | 11,14 | | |
| | 445 | 42,75 | 10,41 | 51,40 | 11,23 | | |
| | 450 | 42,86 | 10,50 | 51,50 | 11,32 | | |
| | 455 | 42,97 | 10,59 | 51,60 | 11,41 | | |
| | 460 | 43,08 | 10,68 | 51,70 | 11,50 | | |
| | 465 | 43,18 | 10,77 | 51,92 | 11,59 | | |
| | 470 | 43,28 | 10,86 | 52,14 | 11,68 | | |
| 475 | 43,38 | 10,95 | 52,24 | 11,77 | | | |

| | | | | | | | |
|------------|-------|-------|-------|-------|-------|--|--|
| | 480 | 43,48 | 11.04 | 52,34 | 11,86 | | |
| | 485 | 43,58 | 11.13 | 52,44 | 11,95 | | |
| | 490 | 43,68 | 11.22 | 52,54 | 12.04 | | |
| | 495 | 43,77 | 11.31 | 52,63 | 12.13 | | |
| Skupina 40 | 360 | 35,90 | 10.03 | 43,24 | 10,85 | | |
| | 365 | 36,00 | 10.14 | 43,32 | 10,94 | | |
| | 370 | 36.10 | 10.25 | 43,41 | 11.03 | | |
| | 375 | 36,20 | 10.36 | 43,49 | 11.12 | | |
| | 380 | 36,30 | 10,47 | 43,58 | 11.21 | | |
| | 385 | 36,39 | 10,58 | 43,66 | 11:30 | | |
| | 390 | 36,49 | 10,69 | 43,75 | 11,39 | | |
| | 395 | 36,58 | 10,80 | 43,93 | 11,48 | | |
| | 400 | 36,67 | 10,91 | 44.12 | 11,57 | | |
| | 405 | 36,76 | 11.02 | 44,2 | 11,68 | | |
| | 410 | 36,84 | 11.13 | 44,29 | 11,79 | | |
| 415 | 36,92 | 11.24 | 44,37 | 11.9 | | | |
| Skupina 41 | 420 | 42,77 | 9,82 | 51.10 | 10,63 | | |
| | 425 | 42,85 | 9,92 | 51,20 | 10,72 | | |
| | 430 | 42,92 | 10.02 | 51,30 | 10,81 | | |
| | 435 | 42,99 | 10.12 | 51,40 | 10,90 | | |
| | 440 | 43.06 | 10.22 | 51,50 | 10,99 | | |
| | 445 | 43,13 | 10.32 | 51,60 | 11.08 | | |
| | 450 | 43,19 | 10.42 | 51,70 | 11.17 | | |
| | 455 | 43,25 | 10.52 | 51,80 | 11.26 | | |
| | 460 | 43,32 | 10,62 | 51,90 | 11:35 | | |
| | 465 | 43,38 | 10,72 | 52,00 | 11,44 | | |
| | 470 | 43,44 | 10,82 | 52.10 | 11,53 | | |
| 475 | 43,50 | 10,92 | 52,16 | 11,63 | | | |
| Skupina 42 | 355 | 36,49 | 9,73 | 43,32 | 10.45 | | |
| | 360 | 36,55 | 9,85 | 43,41 | 10.55 | | |
| | 365 | 36,61 | 9,97 | 43,49 | 10,65 | | |
| | 370 | 36,67 | 10.09 | 43,58 | 10,75 | | |
| | 375 | 36,73 | 10.21 | 43,66 | 10,85 | | |
| | 380 | 36,79 | 10.33 | 43,75 | 10,95 | | |
| | 385 | 36,85 | 10.45 | 43,83 | 11.05 | | |
| | 390 | 36,90 | 10,57 | 43,92 | 11.15 | | |
| | 395 | 36,95 | 10,69 | 44,00 | 11.25 | | |
| | 40 0 | 37.01 | 10,81 | 44,05 | 11:37 | | |
| Skupina 43 | 425 | 43,15 | 9,85 | 51,20 | 10,62 | | |
| | 430 | 43,22 | 9,95 | 51,30 | 10,71 | | |
| | 435 | 43,29 | 10.05 | 51,40 | 10,80 | | |

| | | | | | | | |
|------------|-------|-------|-------|-------|-------|--|--|
| | 440 | 43,36 | 10.15 | 51,50 | 10,89 | | |
| | 445 | 43,42 | 10.25 | 51,60 | 10,98 | | |
| | 450 | 43,48 | 10:35 | 51,70 | 11.07 | | |
| | 455 | 43,54 | 10.45 | 51,80 | 11.16 | | |
| | 460 | 43,60 | 10.55 | 51,90 | 11.25 | | |
| | 465 | 43,66 | 10,65 | 52,00 | 11:34 | | |
| | 470 | 43,72 | 10,75 | 52.10 | 11.43 | | |
| | 475 | 43,78 | 10,85 | 52,16 | 11,53 | | |
| Skupina 44 | 355 | 36,38 | 9,76 | 43,32 | 10,54 | | |
| | 360 | 36,44 | 9,88 | 43,41 | 10,68 | | |
| | 365 | 36,50 | 10:00 | 43,49 | 10,80 | | |
| | 370 | 36,56 | 10.12 | 43,58 | 10,92 | | |
| | 375 | 36,62 | 10.24 | 43,66 | 11.04 | | |
| | 380 | 36,68 | 10.36 | 43,75 | 11.16 | | |
| | 385 | 36,74 | 10,48 | 43,83 | 11.28 | | |
| | 390 | 36,80 | 10,60 | 43,92 | 11:40 | | |
| | 395 | 36,85 | 10,72 | 44,00 | 11,52 | | |
| 400 | 36,90 | 10,84 | 44.08 | 11,64 | | | |
| Skupina 45 | 385 | 39,65 | 9,71 | 47,90 | 10.42 | | |
| | 390 | 39,76 | 9,81 | 48,05 | 10,48 | | |
| | 395 | 39,86 | 9,91 | 48,20 | 10,54 | | |
| | 400 | 39,96 | 10.01 | 48,35 | 10,60 | | |
| | 405 | 40.06 | 10.11 | 48,50 | 10,66 | | |
| | 410 | 40,16 | 10.21 | 48,65 | 10,72 | | |
| | 415 | 40,26 | 10.31 | 48,80 | 10,78 | | |
| | 420 | 40,35 | 10.41 | 48,95 | 10,84 | | |
| | 425 | 40,44 | 10.51 | 49.10 | 10,90 | | |
| Skupina 46 | 320 | 33.03 | 9,69 | 39,95 | 10.40 | | |
| | 325 | 33.13 | 9,81 | 40.08 | 10.46 | | |
| | 330 | 33,24 | 9,93 | 40,21 | 10.52 | | |
| | 335 | 33,37 | 10.04 | 40,34 | 10,58 | | |
| | 340 | 33,47 | 10.16 | 40,47 | 10,64 | | |
| | 345 | 33,60 | 10.27 | 40,60 | 10,70 | | |
| | 350 | 33,72 | 10.38 | 40,73 | 10,76 | | |
| Skupina 47 | 430 | 42,45 | 10.13 | 51.10 | 10,96 | | |
| | 435 | 42,57 | 10.22 | 51,20 | 11.05 | | |
| | 440 | 42,68 | 10.31 | 51,30 | 11.14 | | |
| | 445 | 42,79 | 10.40 | 51,40 | 11.23 | | |
| | 450 | 42,90 | 10,49 | 51,50 | 11.32 | | |
| | 455 | 43.01 | 10,58 | 51,60 | 11.41 | | |
| | 460 | 43.12 | 10,67 | 51,70 | 11:50 | | |

| | | | | | | | |
|------------|-------|-------|-------|-------|-------|--|--|
| | 465 | 43,22 | 10,76 | 51,90 | 11,59 | | |
| | 470 | 43,32 | 10,85 | 52,10 | 11,68 | | |
| | 475 | 43,42 | 10,94 | 52,20 | 11,77 | | |
| | 480 | 44,87 | 10,7 | 53,92 | 11,4 | | |
| | 485 | 45,08 | 10,76 | 54,14 | 11,46 | | |
| | 490 | 45,29 | 10,82 | 54,36 | 11,51 | | |
| Skupina 48 | 360 | 35,72 | 10,08 | 43,24 | 10,93 | | |
| | 365 | 35,79 | 10,20 | 43,32 | 11,03 | | |
| | 370 | 35,86 | 10,32 | 43,41 | 11,13 | | |
| | 375 | 35,92 | 10,44 | 43,49 | 11,23 | | |
| | 380 | 35,99 | 10,56 | 43,58 | 11,33 | | |
| | 385 | 36,05 | 10,68 | 43,66 | 11,43 | | |
| | 390 | 36,11 | 10,80 | 43,75 | 11,53 | | |
| | 395 | 36,18 | 10,92 | 43,92 | 11,63 | | |
| | 400 | 36,24 | 11,04 | 44,08 | 11,73 | | |
| | 405 | 36,33 | 11,15 | 45,44 | 11,84 | | |
| | 410 | 36,42 | 11,26 | 45,62 | 11,95 | | |
| | 415 | 36,79 | 11,28 | 46,77 | 12,06 | | |
| 420 | 36,94 | 11,37 | 47,00 | 12,17 | | | |
| Skupina 49 | 425 | 43,06 | 9,87 | 51,67 | 10,69 | | |
| | 430 | 43,18 | 9,96 | 51,77 | 10,78 | | |
| | 435 | 43,29 | 10,05 | 51,87 | 10,87 | | |
| | 440 | 43,40 | 10,14 | 51,97 | 10,96 | | |
| | 445 | 43,50 | 10,23 | 52,07 | 11,05 | | |
| | 450 | 43,61 | 10,32 | 52,17 | 11,14 | | |
| | 455 | 43,72 | 10,41 | 52,48 | 11,23 | | |
| | 460 | 43,81 | 10,50 | 52,81 | 11,32 | | |
| | 465 | 43,91 | 10,59 | 53,14 | 11,41 | | |
| | 470 | 44,01 | 10,68 | 53,47 | 11,50 | | |
| | 475 | 44,11 | 10,77 | 53,80 | 11,59 | | |
| | 480 | 44,20 | 10,86 | 53,90 | 11,68 | | |
| Skupina 50 | 360 | 36,51 | 9,86 | 43,82 | 10,68 | | |
| | 365 | 36,61 | 9,97 | 43,92 | 10,79 | | |
| | 370 | 36,71 | 10,08 | 44,02 | 10,90 | | |
| | 375 | 36,80 | 10,19 | 44,12 | 11,01 | | |
| | 380 | 36,90 | 10,30 | 44,22 | 11,12 | | |
| | 385 | 37,02 | 10,40 | 44,34 | 11,22 | | |
| | 390 | 37,15 | 10,50 | 44,47 | 11,32 | | |
| | 395 | 37,27 | 10,60 | 44,59 | 11,42 | | |
| | 400 | 37,39 | 10,70 | 44,71 | 11,52 | | |
| 405 | 37,50 | 10,80 | 44,82 | 11,62 | | | |

| | | | | | | | |
|------------|-----|--------|-------|-------|-------|--|--|
| Skupina 51 | 425 | 43,1 9 | 9,84 | 51,77 | 10,54 | | |
| | 430 | 43,31 | 9,93 | 51,87 | 10,63 | | |
| | 435 | 43,42 | 10,02 | 51,97 | 10,72 | | |
| | 440 | 43,53 | 10,11 | 52,07 | 10,81 | | |
| | 445 | 43,63 | 10,20 | 52,17 | 10,90 | | |
| | 450 | 43,74 | 10,29 | 52,27 | 10,99 | | |
| | 455 | 43,84 | 10,38 | 52,58 | 11,08 | | |
| | 460 | 43,94 | 10,47 | 52,87 | 11,17 | | |
| | 465 | 44,04 | 10,56 | 53,16 | 11,26 | | |
| | 470 | 44,14 | 10,65 | 53,45 | 11:35 | | |
| | 475 | 44,24 | 10,74 | 53,74 | 11,44 | | |
| | 480 | 44,33 | 10,83 | 53,84 | 11,53 | | |
| Skupina 52 | 360 | 36,66 | 9,82 | 43,90 | 10,52 | | |
| | 365 | 36,76 | 9,93 | 43,99 | 10,63 | | |
| | 370 | 36,86 | 10,04 | 44,09 | 10,74 | | |
| | 375 | 36,95 | 10,15 | 44,18 | 10,85 | | |
| | 380 | 37,04 | 10,26 | 44,28 | 10,96 | | |
| | 385 | 37,13 | 10,37 | 44,37 | 11,07 | | |
| | 390 | 37,25 | 10,47 | 44,49 | 11,17 | | |
| | 395 | 37,37 | 10,57 | 44,61 | 11,27 | | |
| | 400 | 37,49 | 10,67 | 44,72 | 11:37 | | |
| | 405 | 37,61 | 10,77 | 44,84 | 11,47 | | |
| Skupina 53 | 440 | 43,65 | 10,08 | 51,70 | 10,77 | | |
| | 445 | 43,72 | 10,18 | 52,04 | 10,84 | | |
| | 450 | 43,82 | 10,27 | 52,13 | 10,92 | | |
| | 455 | 43,92 | 10,36 | 52,22 | 11:00 | | |
| | 460 | 44,02 | 10,45 | 52,32 | 11,08 | | |
| | 465 | 44,12 | 10,54 | 52,43 | 11,16 | | |
| Skupina 54 | 370 | 36,78 | 10,06 | 44,09 | 10,7 | | |
| | 375 | 36,88 | 10,17 | 44,19 | 10,81 | | |
| | 380 | 36,97 | 10,28 | 44,29 | 10,92 | | |
| | 385 | 37,42 | 10,29 | 44,17 | 10,83 | | |
| | 390 | 37,54 | 10,39 | 44,29 | 10,93 | | |
| Skupina 55 | 380 | 39,55 | 9,61 | 47,75 | 10,36 | | |
| | 385 | 39,65 | 9,71 | 47,9 | 10,42 | | |
| | 390 | 39,76 | 9,81 | 48,05 | 10,48 | | |
| | 395 | 39,86 | 9,91 | 48,2 | 10,54 | | |
| | 400 | 39,96 | 10,01 | 48,35 | 10,6 | | |
| Skupina 56 | 315 | 32,92 | 9,57 | 39,82 | 10,34 | | |
| | 320 | 33,03 | 9,6 9 | 39,95 | 10,4 | | |
| | 325 | 33,13 | 9,81 | 40,08 | 10,46 | | |

| | | | | | | | |
|------------|-----|-------|-------|-------|-------|--|--|
| | 330 | 33,24 | 9,93 | 40,21 | 10.52 | | |
| Skupina 57 | 335 | 32,75 | 10.23 | 39,41 | 11.04 | | |
| | 340 | 32,85 | 10:35 | 39,51 | 11.16 | | |
| | 345 | 32,95 | 10,47 | 39,61 | 11.28 | | |
| | 350 | 33.05 | 10,59 | 39,71 | 11:40 | | |
| | 355 | 33,15 | 10,71 | 39,81 | 11,52 | | |
| | 360 | 33,24 | 10,83 | 39,91 | 11,64 | | |
| | 365 | 33,34 | 10,95 | 40.01 | 11,76 | | |
| | 370 | 33,43 | 11.07 | 40.11 | 11,88 | | |
| | 375 | 33,61 | 11.16 | 40,29 | 11,97 | | |
| | 380 | 33,78 | 11.25 | 40,46 | 12.06 | | |
| Skupina 58 | 335 | 32,75 | 10.23 | 39,41 | 11.04 | | |
| | 340 | 32,85 | 10:35 | 39,51 | 11.16 | | |
| | 345 | 32,95 | 10,47 | 39,61 | 11.28 | | |
| | 350 | 33.05 | 10,59 | 39,71 | 11:40 | | |
| | 355 | 33,15 | 10,71 | 39,81 | 11,52 | | |
| | 360 | 33,24 | 10,83 | 39,91 | 11,64 | | |
| | 365 | 33,34 | 10,95 | 40.01 | 11,76 | | |
| | 370 | 370 | 34,49 | 10,73 | 41,46 | | |
| | 375 | 375 | 34,63 | 10,83 | 41.6 | | |
| Skupina 59 | 325 | 32,54 | 9,99 | 39,21 | 10,68 | | |
| | 330 | 32,64 | 10.11 | 39,31 | 10,80 | | |
| | 335 | 32,75 | 10.23 | 39,41 | 10,92 | | |
| | 340 | 32,85 | 10:35 | 39,51 | 11.04 | | |
| | 345 | 32,95 | 10,47 | 39,61 | 11.16 | | |
| | 350 | 33.05 | 10,59 | 39,71 | 11.28 | | |
| | 355 | 33,15 | 10,71 | 39,81 | 11:40 | | |
| | 360 | 33,24 | 10,83 | 39,91 | 11,52 | | |
| | 365 | 33,34 | 10,95 | 40.01 | 11,64 | | |
| Skupina 60 | 325 | 33,00 | 9,85 | 39,21 | 10,59 | | |
| | 330 | 33.10 | 9,97 | 39,31 | 10,71 | | |
| | 335 | 33,20 | 10.09 | 39,41 | 10,83 | | |
| | 340 | 33,30 | 10.21 | 39,51 | 10,95 | | |
| | 345 | 33,40 | 10.33 | 39,61 | 11.07 | | |
| | 350 | 33,50 | 10.45 | 39,71 | 11.19 | | |
| | 355 | 33,59 | 10,57 | 39,80 | 11.31 | | |
| | 360 | 33,68 | 10,69 | 39,89 | 11.43 | | |
| | 365 | 33,77 | 10,81 | 39,98 | 11:55 | | |
| Skupina 61 | 320 | 32,99 | 9,70 | 39,60 | 10.41 | | |
| | 325 | 33.10 | 9,82 | 39,70 | 10,53 | | |
| | 330 | 33,20 | 9,94 | 39,80 | 10,65 | | |

| | | | | | | | |
|---|--------|-------|-------|--------|-------|--|--|
| | 335 | 33,30 | 10.06 | 39,90 | 10,77 | | |
| | 340 | 33,40 | 10.18 | 40,00 | 10,89 | | |
| | 345 | 33,50 | 10:30 | 40.10 | 11.01 | | |
| | 350 | 33,66 | 10.40 | 40,26 | 11.11 | | |
| | 355 | 33,81 | 10,50 | 40,4 1 | 11.21 | | |
| | 360 | 33,97 | 10,60 | 40,57 | 11.31 | | |
| | 365 | 34.12 | 10,70 | 40,72 | 11.41 | | |
| Skupina 62 | 320 | 33.10 | 9,67 | 39,67 | 10.38 | | |
| | 325 | 33,20 | 9,79 | 39,77 | 10,50 | | |
| | 330 | 33,30 | 9,91 | 39,87 | 10,62 | | |
| | 335 | 33,40 | 10.03 | 39,97 | 10,74 | | |
| | 340 | 33,50 | 10.15 | 40.07 | 10,86 | | |
| | 345 | 33,60 | 10.27 | 40,17 | 10,98 | | |
| | 350 | 33,75 | 10.37 | 40,32 | 11.08 | | |
| | 355 | 33,91 | 10,47 | 40,48 | 11.18 | | |
| | 360 | 34.06 | 10,57 | 40,63 | 11.28 | | |
| | 365 | 34,21 | 10,67 | 40,78 | 11,38 | | |
| Skupina 63 | 420 | 40,17 | 10.46 | 48.07 | 11.11 | | |
| | 425 | 40,37 | 10,53 | 48,27 | 11.18 | | |
| | 430 | 40,57 | 10,60 | 48,47 | 11.25 | | |
| | 435 | 40,77 | 10,67 | 48,67 | 11.32 | | |
| | 440 | 40,97 | 10,74 | 48,87 | 11,39 | | |
| | 445 | 41,17 | 10,81 | 49.07 | 11,46 | | |
| | 450 | 41,37 | 10,88 | 49,27 | 11,53 | | |
| | 455 | 41,56 | 10,95 | 49,46 | 11,60 | | |
| | 460 | 41,75 | 11.02 | 49,65 | 11,67 | | |
| | 465 | 41,94 | 11.09 | 49,84 | 11,74 | | |
| JKMxxx M 72HLM-V | 415 Wp | 41,13 | 10.09 | 49,32 | 10,79 | | |
| | 420 | 41.3 | 10.17 | 49,49 | 10,87 | | |
| | 425 | 41,47 | 10.25 | 49,66 | 10,95 | | |
| | 430 | 41,63 | 10.33 | 49,82 | 11.03 | | |
| | 435 | 41,79 | 10.41 | 49,98 | 11.11 | | |
| | 440 | 41,95 | 10,49 | 50,14 | 11.19 | | |
| | 445 | 42.1 | 10,57 | 50,29 | 11.27 | | |
| JKMxxx M 72HLM- BV | 425 | 40.4 | 10.52 | 48,56 | 11.21 | | |
| | 430 | 40,61 | 10,59 | 48,76 | 11.28 | | |
| | 435 | 40,81 | 10,66 | 48,96 | 11:35 | | |
| | 440 | 41.01 | 10,73 | 49,16 | 11.42 | | |
| | 445 | 41,21 | 10.8 | 49,36 | 11,49 | | |
| | 450 | 41.4 | 10,87 | 49,56 | 11,56 | | |
| | 455 | 41,59 | 10,94 | 49,76 | 11,63 | | |
| JKMxxx M 72HLM <small>televíze</small> | 425 | 40.4 | 10.52 | 48,56 | 11.21 | | |
| | 430 | 40,61 | 10,59 | 48,76 | 11.28 | | |
| | 435 | 40,81 | 10,66 | 48,96 | 11:35 | | |
| | 440 | 41.01 | 10,73 | 49,16 | 11.42 | | |
| | 445 | 41,21 | 10.8 | 49,36 | 11,49 | | |
| | 450 | 41.4 | 10,87 | 49,56 | 11,56 | | |

| | | | | | | | | |
|---|--------------------------|-------|-------|-------|-------|-------|--|--|
| | 460 | 41,78 | 11.01 | 49,96 | 11.7 | | | |
| Skupina 64 | 350 | 33,62 | 10.41 | 40,20 | 11.14 | | | |
| | 355 | 33,81 | 10,50 | 40,39 | 11.23 | | | |
| | 360 | 34,00 | 10,59 | 40,58 | 11.32 | | | |
| | 365 | 34,18 | 10,68 | 40,76 | 11.41 | | | |
| | JKMxxx M | 370 | 34,36 | 10,77 | 40,94 | 11:50 | | |
| | 60HLM-V | 375 | 34,53 | 10,86 | 41.12 | 11,59 | | |
| | 380 | 34,74 | 10,94 | 41.3 | 11,68 | | | |
| | 385 | 34,91 | 11.03 | 41,48 | 11,77 | | | |
| JKMxxx M 60HLM- BV | 350 | 34,42 | 10.17 | 41,24 | 10,87 | | | |
| | 355 | 34.6 | 10.26 | 41,42 | 10,96 | | | |
| | 360 | 34,79 | 10:35 | 41,61 | 11.05 | | | |
| | 365 | 34,96 | 10.44 | 41,78 | 11.14 | | | |
| | 370 | 35.14 | 10,53 | 41,96 | 11.23 | | | |
| JKMxxx M 60HLM <small>televize</small> | 355 | 33,85 | 10,49 | 40,65 | 11.18 | | | |
| | 360 | 34.03 | 10,58 | 40,84 | 11.27 | | | |
| | 365 | 34,24 | 10,66 | 41.03 | 11:35 | | | |
| | 370 | 34,42 | 10,75 | 41,22 | 11,44 | | | |
| | 375 | 34.6 | 10,84 | 41,41 | 11,53 | | | |
| Skupina 65 | 360 | 29,54 | 12.19 | 36,34 | 13.22 | | | |
| | 365 | 29,65 | 12.31 | 36,42 | 13.29 | | | |
| | 370 | 29,77 | 12,43 | 36,50 | 13,36 | | | |
| | 375 | 29,88 | 12,55 | 36,58 | 13,43 | | | |
| | 380 | 30:00 | 12,67 | 36,66 | 13,50 | | | |
| | 385 | 30.11 | 12,79 | 36,74 | 13,57 | | | |
| | JKMxxx M-54HL4 - V | 390 | 30.21 | 12,91 | 36,82 | 13,64 | | |
| | 395 | 30,32 | 13.03 | 36,90 | 13,71 | | | |
| | 400 | 30,42 | 13.15 | 36,98 | 13,78 | | | |
| | 405 | 30,52 | 13.27 | 37.06 | 13,85 | | | |
| | 410 | 30,62 | 13,39 | 37.14 | 13,92 | | | |
| JKMxxxM -54HL4- BV | 415 | 30,79 | 13,48 | 37,31 | 14.01 | | | |
| | 380 | 30,48 | 12,47 | 36,58 | 13.23 | | | |
| | 385 | 30,68 | 12,55 | 36,78 | 13:31 | | | |
| | 390 | 30,88 | 12,63 | 36,98 | 13,39 | | | |
| | 395 | 31.08 | 12,71 | 37,18 | 13,47 | | | |
| JKMxxx M-54HL4 - <small>televize</small> | 400 | 31,28 | 12,79 | 37,38 | 13,55 | | | |
| | 360 | 29,73 | 12.11 | 36,42 | 13.19 | | | |
| | 365 | 29,85 | 12.23 | 36.5 | 13.26 | | | |
| | 370 | 29,96 | 12:35 | 36,58 | 13:33 | | | |
| | 375 | 30.08 | 12,47 | 36,66 | 13.4 | | | |

| | | | | | | | | |
|------------|----------|-------|-------|-------|-------|-------|--|--|
| | 380 | 30.19 | 12,59 | 36,74 | 13,47 | | | |
| | 385 | 30.29 | 12,71 | 36,82 | 13,54 | | | |
| | 390 | 30.4 | 12,83 | 36.9 | 13,61 | | | |
| | 395 | 30,51 | 12,95 | 36,98 | 13,68 | | | |
| | 400 | 30,61 | 13.07 | 37.06 | 13,75 | | | |
| | 405 | 30,76 | 13.17 | 37,21 | 13,84 | | | |
| | 410 | 30.9 | 13.27 | 37,35 | 13,93 | | | |
| Skupina 66 | 375 | 29,88 | 12,55 | 36,58 | 13,43 | | | |
| | 380 | 30:00 | 12,67 | 36,66 | 13,50 | | | |
| | 385 | 30.11 | 12,79 | 36,74 | 13,57 | | | |
| | JKMxxx | 390 | 30.21 | 12,91 | 36,82 | 13,64 | | |
| | M-5RL4- | 395 | 30,32 | 13.03 | 36,90 | 13,71 | | |
| | V | 400 | 30,42 | 13.15 | 36,98 | 13,78 | | |
| | 405 | 30,52 | 13.27 | 37.06 | 13,85 | | | |
| JKMxxxM | 375 | 30.27 | 12,39 | 36,37 | 13.15 | | | |
| | 380 | 30,48 | 12,47 | 36,58 | 13.23 | | | |
| | 385 | 30,68 | 12,55 | 36,78 | 13:31 | | | |
| | 390 | 30,88 | 12,63 | 36,98 | 13,39 | | | |
| 395 | 31.08 | 12,71 | 37,18 | 13,47 | | | | |
| JKMxxx | 365 | 29,85 | 12.23 | 36.5 | 13.26 | | | |
| | 370 | 29,96 | 12:35 | 36,58 | 13:33 | | | |
| | 375 | 30.08 | 12,47 | 36,66 | 13.4 | | | |
| | 380 | 30.19 | 12,59 | 36,74 | 13,47 | | | |
| | M-5RL4- | 385 | 30.29 | 12,71 | 36,82 | 13,54 | | |
| | televize | 390 | 30.4 | 12,83 | 36.9 | 13,61 | | |
| | | 395 | 30,51 | 12,95 | 36,98 | 13,68 | | |
| | | 400 | 30,61 | 13.07 | 37.06 | 13,75 | | |
| | 405 | 30,76 | 13.17 | 37,21 | 13,84 | | | |
| Skupina 67 | 400 | 32,87 | 12.17 | 40,38 | 13:25 | | | |
| | 405 | 32,98 | 12.28 | 40,46 | 13:31 | | | |
| | 410 | 33.09 | 12,39 | 40,54 | 13,37 | | | |
| | 415 | 33,20 | 12,50 | 40,62 | 13,43 | | | |
| | 420 | 33,31 | 12,61 | 40,70 | 13,49 | | | |
| | 425 | 33,42 | 12,72 | 40,78 | 13,55 | | | |
| | JKMxxx | 430 | 33,52 | 12,83 | 40,86 | 13,61 | | |
| | M-60HL4- | 435 | 33,62 | 12,94 | 40,94 | 13,67 | | |
| | V | 440 | 33,72 | 13.05 | 41.02 | 13,73 | | |
| | | 445 | 33,82 | 13.16 | 41.10 | 13,79 | | |
| | | 450 | 33,91 | 13.27 | 41,18 | 13,85 | | |
| | | 455 | 34.06 | 13,36 | 41,33 | 13,93 | | |
| | 460 | 34.2 | 13:45 | 41,48 | 14.01 | | | |

| | | | | | | | |
|--------------------------------|-----|-------|-------|-------|-------|--|--|
| JKMxxxM -60HL4- BV | 425 | 34.06 | 12,48 | 40,83 | 13.24 | | |
| | 430 | 34,24 | 12,56 | 41.01 | 13:32 | | |
| | 435 | 34,42 | 12,64 | 41,19 | 13.4 | | |
| | 440 | 34,59 | 12,72 | 41,36 | 13,48 | | |
| | 445 | 34,77 | 12.8 | 41,54 | 13,56 | | |
| JKMxxxM -60HL4- televize | 400 | 33.06 | 12.1 | 40,37 | 13.07 | | |
| | 405 | 33.17 | 12.21 | 40,46 | 13.15 | | |
| | 410 | 33,28 | 12.32 | 40,55 | 13.23 | | |
| | 415 | 33,39 | 12,43 | 40,64 | 13:31 | | |
| | 420 | 33.5 | 12,54 | 40,73 | 13,39 | | |
| | 425 | 33.6 | 12,65 | 40,82 | 13,47 | | |
| | 430 | 33.7 | 12,76 | 40,91 | 13,55 | | |
| | 435 | 33.8 | 12,87 | 41 | 13,63 | | |
| | 440 | 33.9 | 12,98 | 41.09 | 13,71 | | |
| | 445 | 34 | 13.09 | 41,18 | 13,79 | | |
| | 450 | 34,15 | 13.18 | 41,33 | 13,87 | | |
| Skupina 68 | 415 | 33,20 | 12,50 | 40,62 | 13,43 | | |
| | 420 | 33,31 | 12,61 | 40,70 | 13,49 | | |
| | 425 | 33,42 | 12,72 | 40,78 | 13,55 | | |
| | 430 | 33,52 | 12,83 | 40,86 | 13,61 | | |
| | 435 | 33,62 | 12,94 | 40,94 | 13,67 | | |
| | 440 | 33,72 | 13.05 | 41.02 | 13,73 | | |
| | 445 | 33,82 | 13.16 | 41.1 | 13,79 | | |
| JKMxxx M-6TL4-V | 450 | 33,91 | 13.27 | 41,18 | 13,85 | | |
| | 415 | 33,69 | 12.32 | 40,46 | 13.08 | | |
| | 420 | 33,87 | 12.4 | 40,64 | 13.16 | | |
| | 425 | 34.06 | 12,48 | 40,83 | 13.24 | | |
| JKMxxxM -6TL4-B- V | 430 | 34,24 | 12,56 | 41.01 | 13:32 | | |
| | 435 | 34,42 | 12,64 | 41,19 | 13.4 | | |
| | 440 | 34,59 | 12,72 | 41,36 | 13,48 | | |
| | 405 | 33.17 | 12.21 | 40,46 | 13.15 | | |
| | 410 | 33,28 | 12.32 | 40,55 | 13.23 | | |
| JKMxxxM - 6TL4 TV | 415 | 33,39 | 12,43 | 40,64 | 13:31 | | |
| | 420 | 33.5 | 12,54 | 40,73 | 13,39 | | |
| | 425 | 33.6 | 12,65 | 40,82 | 13,47 | | |
| | 430 | 33.7 | 12,76 | 40,91 | 13,55 | | |
| | 435 | 33.8 | 12,87 | 41 | 13,63 | | |
| | 440 | 33.9 | 12,98 | 41.09 | 13,71 | | |
| | 445 | 34 | 13.09 | 41,18 | 13,79 | | |
| | 450 | 34,15 | 13.18 | 41,33 | 13,87 | | |

| | | | | | | | |
|-----------------------------------|-------|-------|--------|-------|-------|--|--|
| Skupina 69 JKMxxxM -66HL4-V | 440 | 36,49 | 12.06 | 44,42 | 13.08 | | |
| | 445 | 36,57 | 12.17 | 44,50 | 13.15 | | |
| | 450 | 36,65 | 12.28 | 44,58 | 13.22 | | |
| | 455 | 36,73 | 12,39 | 44,66 | 13.29 | | |
| | 460 | 36,80 | 12,50 | 44,74 | 13,36 | | |
| | 465 | 36,88 | 12,61 | 44,82 | 13,43 | | |
| | 470 | 36,95 | 12.7 2 | 44,90 | 13,50 | | |
| | 475 | 37.03 | 12,83 | 44,98 | 13,57 | | |
| | 480 | 37.10 | 12,94 | 45.06 | 13,64 | | |
| | 485 | 37,17 | 13.05 | 45,14 | 13,71 | | |
| | 490 | 37,24 | 13.16 | 45,22 | 13,78 | | |
| | 495 | 37,31 | 13.27 | 45.3 | 13,85 | | |
| | 500 | 37,46 | 13:35 | 45,45 | 13,93 | | |
| | 505 | 37,61 | 13,43 | 45.6 | 14.01 | | |
| JKMxxx M-66HL4 - B - V | 465 | 37,29 | 12,47 | 44,74 | 13.23 | | |
| | 470 | 37,48 | 12,54 | 44,93 | 13.3 | | |
| | 475 | 37,67 | 12,61 | 45.12 | 13,37 | | |
| | 480 | 37,86 | 12,68 | 45,31 | 13,44 | | |
| | 485 | 38.04 | 12,75 | 45,49 | 13,51 | | |
| | 490 | 38,55 | 12,82 | 45,67 | 13,58 | | |
| JKMxxxM -66HL4- televize | 440 | 36,37 | 12.1 | 44.4 | 13.09 | | |
| | 445 | 36,48 | 12.2 | 44,49 | 13.16 | | |
| | 450 | 36,59 | 12.3 | 44,58 | 13.23 | | |
| | 455 | 36.7 | 12.4 | 44,67 | 13.3 | | |
| | 460 | 36.8 | 12.5 | 44,76 | 13,37 | | |
| | 465 | 36,91 | 12.6 | 44,85 | 13,44 | | |
| | 470 | 37.01 | 12.7 | 44,94 | 13,51 | | |
| | 475 | 37.11 | 12.8 | 45.03 | 13,58 | | |
| | 480 | 37,21 | 12.9 | 45.12 | 13,65 | | |
| | 485 | 37,31 | 13 | 45,21 | 13,72 | | |
| | 490 | 37,41 | 13.1 | 45.3 | 13,79 | | |
| | 495 | 37,56 | 13.18 | 45,45 | 13,87 | | |
| 500 | 37,71 | 13.26 | 45.6 | 13,95 | | | |
| Skupina 70 JKMxxxM -6RL4-V | 455 | 36,73 | 12,39 | 44,66 | 13.29 | | |
| | 460 | 36,80 | 12,50 | 44,74 | 13,36 | | |
| | 465 | 36,88 | 12,61 | 44,82 | 13,43 | | |
| | 470 | 36,95 | 12,72 | 44,90 | 13,50 | | |
| | 475 | 37.03 | 12,83 | 44,98 | 13,57 | | |
| | 480 | 37.10 | 12,94 | 45.06 | 13,64 | | |
| | 485 | 37,17 | 13.05 | 45,14 | 13,71 | | |
| | 490 | 37,24 | 13.16 | 45,22 | 13,78 | | |

| | | | | | | | |
|--|-------|-------|-------|-------|-------|--|--|
| | 495 | 37,31 | 13.27 | 45.3 | 13,85 | | |
| JKMxxx M-6RL4- BV | 455 | 36,91 | 12.33 | 44,36 | 13.09 | | |
| | 460 | 37.1 | 12.4 | 44,55 | 13.16 | | |
| | 465 | 37,29 | 12,47 | 44,74 | 13.23 | | |
| | 470 | 37,48 | 12,54 | 44,93 | 13.3 | | |
| | 475 | 37,67 | 12,61 | 45.12 | 13,37 | | |
| | 480 | 37,86 | 12,68 | 45,31 | 13,44 | | |
| | 485 | 38.04 | 12,75 | 45,49 | 13,51 | | |
| JKMxxxM -6RL4-TV | 445 | 36,48 | 12.2 | 44,49 | 13.16 | | |
| | 450 | 36,59 | 12.3 | 44,58 | 13.23 | | |
| | 455 | 36.7 | 12.4 | 44,67 | 13.3 | | |
| | 460 | 36.8 | 12.5 | 44,76 | 13,37 | | |
| | 465 | 36,91 | 12.6 | 44,85 | 13,44 | | |
| | 470 | 37.01 | 12.7 | 44,94 | 13,51 | | |
| | 475 | 37.11 | 12.8 | 45.03 | 13,58 | | |
| | 480 | 37,21 | 12.9 | 45.12 | 13,65 | | |
| | 485 | 37,31 | 13 | 45,21 | 13,72 | | |
| | 490 | 37,41 | 13.1 | 45.3 | 13,79 | | |
| 495 | 37,56 | 13.18 | 45,45 | 13,87 | | | |
| Skupina 71 JKMxxx M-72HL4 - V | 475 | 39,69 | 11,97 | 48,38 | 12,94 | | |
| | 480 | 39,77 | 12.07 | 48,46 | 13.01 | | |
| | 485 | 39,86 | 12.17 | 48,54 | 13.08 | | |
| | 490 | 39,94 | 12.27 | 48,62 | 13.15 | | |
| | 495 | 40.02 | 12,37 | 48,70 | 13.22 | | |
| | 500 | 40.10 | 12,47 | 48,78 | 13.29 | | |
| | 505 | 40,18 | 12,57 | 48,86 | 13,36 | | |
| | 510 | 40,26 | 12,67 | 48,94 | 13,43 | | |
| | 515 | 40,33 | 12,77 | 49.02 | 13,50 | | |
| | 520 | 40,41 | 12,87 | 49.10 | 13,57 | | |
| | 525 | 40,48 | 12,97 | 49,18 | 13,64 | | |
| | 530 | 40,56 | 13.07 | 49,26 | 13,71 | | |
| | 535 | 40,63 | 13.17 | 49,34 | 13,79 | | |
| | 540 | 40,70 | 13.27 | 49,42 | 13,85 | | |
| | 545 | 40.8 | 13,36 | 49,52 | 13,94 | | |
| 550 | 40.9 | 13:45 | 49,62 | 14.03 | | | |
| 555 | 40,99 | 13,54 | 49,72 | 14.12 | | | |
| JKMxxxM -72HL4- BV | 510 | 41,23 | 12,37 | 49 | 13.21 | | |
| | 515 | 41.4 | 12,44 | 49,17 | 13.28 | | |
| | 520 | 41,57 | 12,51 | 49,34 | 13:35 | | |
| | 525 | 41,74 | 12,58 | 49,51 | 13,42 | | |
| | 530 | 41.9 | 12,65 | 49,67 | 13,49 | | |

| | | | | | | | |
|---|--------------------------------------|-------|-------|-------|-------|-------|--|
| | 535 | 42.06 | 12,72 | 49,83 | 13,56 | | |
| JKMxxxM -72HL4- <small>televize</small> | 475 | 39,49 | 12.03 | 48,5 | 12,87 | | |
| | 480 | 39,61 | 12.12 | 48,58 | 12,94 | | |
| | 485 | 39,72 | 12.21 | 48,66 | 13.02 | | |
| | 490 | 39,84 | 12.3 | 48,74 | 13.1 | | |
| | 495 | 39,96 | 12,39 | 48,82 | 13.18 | | |
| | 500 | 40.07 | 12,48 | 48,9 | 13:25 | | |
| | 505 | 40,18 | 12,57 | 48,98 | 13:32 | | |
| | 510 | 40,29 | 12,66 | 49,05 | 13.4 | | |
| | 515 | 40.4 | 12,75 | 49.12 | 13,47 | | |
| | 520 | 40,5 | 12,84 | 49,2 | 13,54 | | |
| | 525 | 40,61 | 12,93 | 49,27 | 13,64 | | |
| | 530 | 40,71 | 13.02 | 49,35 | 13,71 | | |
| | 535 | 40,81 | 13.11 | 49,42 | 13,79 | | |
| | 540 | 40,91 | 13.2 | 49,49 | 13,87 | | |
| | 545 | 41.07 | 13.27 | 49,65 | 13,94 | | |
| | 550 | 41,23 | 13,34 | 49,81 | 14.01 | | |
| | Skupina 72 JKMxxxM -7TL4-V | 495 | 40.02 | 12,37 | 48,70 | 13.22 | |
| 500 | | 40.10 | 12,47 | 48,78 | 13.29 | | |
| 505 | | 40,18 | 12,57 | 48,86 | 13,36 | | |
| 510 | | 40,26 | 12,67 | 48,94 | 13,43 | | |
| 515 | | 40,33 | 12,77 | 49.02 | 13,50 | | |
| 520 | | 40,41 | 12,87 | 49.10 | 13,57 | | |
| 525 | | 40,48 | 12,97 | 49,18 | 13,64 | | |
| 530 | | 40,56 | 13.07 | 49,26 | 13,71 | | |
| 535 | | 40,63 | 13.17 | 49,34 | 13,79 | | |
| 540 | | 40.7 | 13.27 | 49,42 | 13,85 | | |
| JKMxxx M-7TL4- BV | 495 | 40,71 | 12.16 | 48,48 | 13 | | |
| | 500 | 40,89 | 12.23 | 48,66 | 13.07 | | |
| | 505 | 41.06 | 12.3 | 48,83 | 13.14 | | |
| | 510 | 41,23 | 12,37 | 49 | 13.21 | | |
| | 515 | 41.4 | 12,44 | 49,17 | 13.28 | | |
| | 520 | 41,57 | 12,51 | 49,34 | 13:35 | | |
| | 525 | 41,74 | 12,58 | 49,51 | 13,42 | | |
| | 530 | 41.9 | 12,65 | 49,67 | 13,49 | | |
| JKMxxxM -TV 7TL4 | 485 | 39,72 | 12.21 | 48,66 | 13.02 | | |
| | 490 | 39,84 | 12.3 | 48,74 | 13.1 | | |
| | 495 | 39,96 | 12,39 | 48,82 | 13.18 | | |
| | 500 | 40.07 | 12,48 | 48,9 | 13:25 | | |
| | 505 | 40,18 | 12,57 | 48,98 | 13:32 | | |
| | 510 | 40,29 | 12,66 | 49,05 | 13.4 | | |

| | | | | | | | |
|----------------------------------|-------|-------|-------|-------|-------|--|--|
| | 515 | 40.4 | 12,75 | 49.12 | 13,47 | | |
| | 520 | 40,5 | 12,84 | 49,2 | 13,54 | | |
| | 525 | 40,61 | 12,93 | 49,27 | 13,64 | | |
| | 530 | 40,71 | 13.02 | 49,35 | 13,71 | | |
| | 535 | 40,81 | 13.11 | 49,42 | 13,79 | | |
| | 540 | 40,91 | 13.2 | 49,49 | 13,87 | | |
| Skupina 73 JKMxxxM -7RL4-V | 535 | 43,46 | 12.31 | 53,04 | 12,92 | | |
| | 540 | 43,59 | 12,39 | 53,14 | 13:00 | | |
| | 545 | 43,71 | 12,47 | 53,24 | 13.08 | | |
| | 550 | 43,83 | 12,55 | 53,34 | 13.17 | | |
| | 555 | 43,95 | 12,63 | 53,44 | 13.26 | | |
| | 560 | 44.06 | 12,71 | 53,54 | 13:35 | | |
| | 565 | 44,18 | 12,79 | 53,64 | 13,44 | | |
| | 570 | 44,29 | 12,87 | 53,74 | 13,52 | | |
| | 575 | 44,40 | 12,95 | 53,84 | 13,61 | | |
| | 580 | 44,52 | 13.03 | 53,94 | 13,68 | | |
| | 585 | 44,63 | 13.11 | 54,04 | 13,75 | | |
| | 590 | 44,73 | 13.19 | 54,14 | 13,81 | | |
| JKMxxx M-7RL4- BV | 540 | 44,38 | 12.17 | 52,8 | 13.01 | | |
| | 545 | 44,53 | 12.24 | 52,95 | 13.08 | | |
| | 550 | 44,68 | 12.31 | 53.1 | 13.15 | | |
| | 555 | 44,83 | 12,38 | 53,25 | 13.22 | | |
| | 560 | 44,98 | 12:45 | 53,4 | 13.29 | | |
| | 565 | 45,13 | 12,52 | 53,55 | 13,36 | | |
| | 570 | 45,28 | 12,59 | 53,7 | 13,43 | | |
| | 575 | 45,42 | 12,66 | 53,84 | 13.5 | | |
| JKMxxxM -7RL4-TV | 525 | 43.11 | 12.18 | 52,85 | 12,92 | | |
| | 530 | 43,24 | 12.26 | 52,93 | 12,99 | | |
| | 535 | 43,36 | 12,34 | 53,02 | 13.06 | | |
| | 540 | 43,48 | 12.42 | 53.1 | 13.13 | | |
| | 545 | 43,6 | 12.5 | 53,19 | 13.2 | | |
| | 550 | 43,72 | 12,58 | 53,27 | 13.27 | | |
| | 555 | 43,84 | 12,66 | 53,36 | 13,34 | | |
| | 560 | 43,96 | 12,74 | 53,44 | 13,41 | | |
| | 565 | 44.08 | 12,82 | 53,53 | 13,48 | | |
| | 570 | 44,19 | 12.9 | 53,61 | 13,55 | | |
| | 575 | 44,3 | 12,98 | 53,7 | 13,62 | | |
| | 580 | 44,41 | 13.06 | 53,81 | 13.7 | | |
| | 585 | 44,52 | 13.14 | 53,92 | 13,78 | | |
| 590 | 44,63 | 13.22 | 54,03 | 13,86 | | | |
| Skupina 74 | 365 | 29,44 | 12.4 | 36.04 | 13.15 | | |

| | | | | | | | |
|----------------------------------|-----|-------|-------|-------|-------|--|--|
| JKMxxxN -54HL4-V | 370 | 29,63 | 12,49 | 36,23 | 13,24 | | |
| | 375 | 29,81 | 12,58 | 36,41 | 13:33 | | |
| | 380 | 30 | 12,67 | 36,6 | 13,42 | | |
| | 385 | 30,18 | 12,76 | 36,78 | 13,51 | | |
| | 390 | 30,38 | 12,84 | 36,98 | 13,59 | | |
| | 395 | 30,55 | 12,93 | 37,15 | 13,67 | | |
| | 400 | 30,75 | 13,01 | 37,35 | 13,75 | | |
| | 405 | 30,94 | 13,09 | 37,54 | 13,83 | | |
| | 410 | 31,13 | 13,17 | 37,73 | 13,91 | | |
| | 415 | 31,32 | 13:25 | 37,92 | 13,99 | | |
| | 420 | 31,51 | 13:33 | 38,11 | 14,07 | | |
| | 425 | 31,70 | 13,41 | 38,30 | 14,15 | | |
| JKMxxxN -54HL4- BV | 380 | 30,48 | 12,47 | 36,58 | 13,23 | | |
| | 385 | 30,68 | 12,55 | 36,78 | 13:31 | | |
| | 390 | 30,88 | 12,63 | 36,98 | 13,39 | | |
| | 395 | 31,08 | 12,71 | 37,18 | 13,47 | | |
| | 400 | 31,28 | 12,79 | 37,38 | 13,55 | | |
| JKMxxxN -54HL4- televize | 360 | 29,39 | 12,25 | 35,87 | 13,02 | | |
| | 365 | 29,58 | 12,34 | 36,06 | 13,11 | | |
| | 370 | 29,77 | 12,43 | 36,25 | 13,2 | | |
| | 375 | 29,96 | 12,52 | 36,44 | 13,29 | | |
| | 380 | 30,14 | 12,61 | 36,62 | 13,38 | | |
| | 385 | 30,32 | 12,7 | 36,8 | 13,47 | | |
| | 390 | 30,52 | 12,78 | 37 | 13,55 | | |
| | 395 | 30,72 | 12,86 | 37,2 | 13,63 | | |
| | 400 | 30,92 | 12,94 | 37,4 | 13,71 | | |
| | 405 | 31,11 | 13,02 | 37,59 | 13,79 | | |
| Skupina 75 JKMxxxN -5RL4-V | 375 | 29,81 | 12,58 | 36,41 | 13:33 | | |
| | 380 | 30 | 12,67 | 36,6 | 13,42 | | |
| | 385 | 30,18 | 12,76 | 36,78 | 13,51 | | |
| | 390 | 30,38 | 12,84 | 36,98 | 13,59 | | |
| | 395 | 30,55 | 12,93 | 37,15 | 13,67 | | |
| | 400 | 30,75 | 13,01 | 37,35 | 13,75 | | |
| | 405 | 30,94 | 13,09 | 37,54 | 13,83 | | |
| | 375 | 29,81 | 12,58 | 36,41 | 13:33 | | |
| | 380 | 30 | 12,67 | 36,6 | 13,42 | | |
| JKMxxxN -5RL4-B- V | 375 | 30,27 | 12,39 | 36,37 | 13,15 | | |
| | 380 | 30,48 | 12,47 | 36,58 | 13,23 | | |
| | 385 | 30,68 | 12,55 | 36,78 | 13:31 | | |
| | 390 | 30,88 | 12,63 | 36,98 | 13,39 | | |
| | 395 | 31,08 | 12,71 | 37,18 | 13,47 | | |

| | | | | | | | |
|-----------------------------------|-----|-------|--------|-------|-------|--|--|
| JKMxxxN -5RL4-TV | 365 | 29,58 | 12,34 | 36.06 | 13.11 | | |
| | 370 | 29,77 | 12,43 | 36,25 | 13.2 | | |
| | 375 | 29,96 | 12,52 | 36,44 | 13.29 | | |
| | 380 | 30.14 | 12,61 | 36,62 | 13,38 | | |
| | 385 | 30,32 | 12.7 | 36.8 | 13,47 | | |
| | 390 | 30,52 | 12,78 | 37 | 13,55 | | |
| | 395 | 30,72 | 12,86 | 37.2 | 13,63 | | |
| | 400 | 30,92 | 12,94 | 37.4 | 13,71 | | |
| | 405 | 31.11 | 13.02 | 37,59 | 13,79 | | |
| Skupina 76 JKMxxxN -60HL4-V | 405 | 32,74 | 12,37 | 40.07 | 13.11 | | |
| | 410 | 32,94 | 12:45 | 40,27 | 13.19 | | |
| | 415 | 33.12 | 12,53 | 40,45 | 13.27 | | |
| | 420 | 33,31 | 12,61 | 40,64 | 13:35 | | |
| | 425 | 33,49 | 12,69 | 40,82 | 13,43 | | |
| | 430 | 33,68 | 12,77 | 41.01 | 13,51 | | |
| | 435 | 33,86 | 12,85 | 41,19 | 13,59 | | |
| | 440 | 34.03 | 12,93 | 41,36 | 13,67 | | |
| | 445 | 34,21 | 13.01 | 41,54 | 13,75 | | |
| | 450 | 34,38 | 13.09 | 41,71 | 13,83 | | |
| | 455 | 34,55 | 13.17 | 41,88 | 13,91 | | |
| | 460 | 34,72 | 13:25 | 42,05 | 13,99 | | |
| | 465 | 34,89 | 13:33 | 42,22 | 14.07 | | |
| | 470 | 35.05 | 13,41 | 42,38 | 14.15 | | |
| | 475 | 35,21 | 13,49 | 42,54 | 14.23 | | |
| JKMxxxN -60HL4- BV | 425 | 34.06 | 12,48 | 40,83 | 13.24 | | |
| | 430 | 34,24 | 12,56 | 41.01 | 13:32 | | |
| | 435 | 34,42 | 12,64 | 41,19 | 13.4 | | |
| | 440 | 34,59 | 12,72 | 41,36 | 13,48 | | |
| | 445 | 34,77 | 12.8 | 41,54 | 13,56 | | |
| JKMxxxN -60HL4- televize | 400 | 32,74 | 12.22 | 39,96 | 12,99 | | |
| | 405 | 32,93 | 12.3 | 40,15 | 13.07 | | |
| | 410 | 33.12 | 12.3 8 | 40,34 | 13.15 | | |
| | 415 | 33,31 | 12,46 | 40,53 | 13.23 | | |
| | 420 | 33.5 | 12,54 | 40,72 | 13:31 | | |
| | 425 | 33,68 | 12,62 | 40.9 | 13,39 | | |
| | 430 | 33,86 | 12.7 | 41.08 | 13,47 | | |
| | 435 | 34.04 | 12,78 | 41,26 | 13,55 | | |
| | 440 | 34,22 | 12,86 | 41,44 | 13,63 | | |
| | 445 | 34,39 | 12,94 | 41,61 | 13,71 | | |
| | 450 | 34,57 | 13.02 | 41,79 | 13,79 | | |
| Skupina 7 7 | 415 | 33.12 | 12,53 | 40,45 | 13.27 | | |

| | | | | | | | |
|---------------------------------------|--------------------------|-------|-------|-------|-------|-------|--|
| JKMxxxN -6TL4-V | 420 | 33,31 | 12,61 | 40,64 | 13:35 | | |
| | 425 | 33,49 | 12,69 | 40,82 | 13,43 | | |
| | 430 | 33,68 | 12,77 | 41,01 | 13,51 | | |
| | 435 | 33,86 | 12,85 | 41,19 | 13,59 | | |
| | 440 | 34,03 | 12,93 | 41,36 | 13,67 | | |
| | 445 | 34,21 | 13,01 | 41,54 | 13,75 | | |
| | 450 | 34,38 | 13,09 | 41,71 | 13,83 | | |
| JKMxxxN -6TL4-B- V | 415 | 33,69 | 12,32 | 40,46 | 13,08 | | |
| | 420 | 33,87 | 12,4 | 40,64 | 13,16 | | |
| | 425 | 34,06 | 12,48 | 40,83 | 13,24 | | |
| | 430 | 34,24 | 12,56 | 41,01 | 13,32 | | |
| | 435 | 34,42 | 12,64 | 41,19 | 13,4 | | |
| | 440 | 34,59 | 12,72 | 41,36 | 13,48 | | |
| JKMxxxN -6TL4 TV | 400 | 32,74 | 12,22 | 39,96 | 12,99 | | |
| | 405 | 32,93 | 12,3 | 40,15 | 13,07 | | |
| | 410 | 33,12 | 12,38 | 40,34 | 13,15 | | |
| | 415 | 33,31 | 12,46 | 40,53 | 13,23 | | |
| | 420 | 33,5 | 12,54 | 40,72 | 13:31 | | |
| | 425 | 33,68 | 12,62 | 40,9 | 13,39 | | |
| | 430 | 33,86 | 12,7 | 41,08 | 13,47 | | |
| | 435 | 34,04 | 12,78 | 41,26 | 13,55 | | |
| | 440 | 34,22 | 12,86 | 41,44 | 13,63 | | |
| | 445 | 34,39 | 12,94 | 41,61 | 13,71 | | |
| | 450 | 34,57 | 13,02 | 41,79 | 13,79 | | |
| Skupina 78 JKMxxxN -66HL4-V | 445 | 36,45 | 12,21 | 44,48 | 13,07 | | |
| | 450 | 36,62 | 12,29 | 44,65 | 13,14 | | |
| | 455 | 36,79 | 12,37 | 44,82 | 13,21 | | |
| | 460 | 36,95 | 12:45 | 44,98 | 13,28 | | |
| | 465 | 37,11 | 12,53 | 45,14 | 13:35 | | |
| | 470 | 37,28 | 12,61 | 45,31 | 13,42 | | |
| | 475 | 37,43 | 12,69 | 45,46 | 13,49 | | |
| | 480 | 37,59 | 12,77 | 45,62 | 13,56 | | |
| | 485 | 37,75 | 12,85 | 45,78 | 13,63 | | |
| | 490 | 37,9 | 12,93 | 45,93 | 13,7 | | |
| | 495 | 38,05 | 13,01 | 46,08 | 13,77 | | |
| | 500 | 38,2 | 13,09 | 46,23 | 13,84 | | |
| | 505 | 38,35 | 13,17 | 46,38 | 13,91 | | |
| | JKMxxxN -66HL4- BV | 465 | 37,29 | 12,47 | 44,74 | 13,23 | |
| 470 | | 37,48 | 12,54 | 44,93 | 13,3 | | |
| 475 | | 37,67 | 12,61 | 45,12 | 13,37 | | |
| 480 | | 37,86 | 12,68 | 45,31 | 13,44 | | |

| | | | | | | | |
|--------------------------------|-------|-------|-------|-------|-------|--|--|
| | 485 | 38.04 | 12,75 | 45,49 | 13,51 | | |
| | 490 | 38,22 | 12,82 | 45,67 | 13,58 | | |
| JKMxxxN -66HL4- televize | 440 | 36,25 | 12.14 | 44 | 12,91 | | |
| | 445 | 36,42 | 12.22 | 44,19 | 12,99 | | |
| | 450 | 36,59 | 12.3 | 44,38 | 13.07 | | |
| | 455 | 36,76 | 12,38 | 44,57 | 13.15 | | |
| | 460 | 36,92 | 12,46 | 44,75 | 13.23 | | |
| | 465 | 37.09 | 12,54 | 44,94 | 13:31 | | |
| | 470 | 37,25 | 12,62 | 45.12 | 13,39 | | |
| | 475 | 37,41 | 12.7 | 45.3 | 13,47 | | |
| | 480 | 37,56 | 12,78 | 45,47 | 13,55 | | |
| | 485 | 37,72 | 12,86 | 45,65 | 13,63 | | |
| | 490 | 37,87 | 12,94 | 45,82 | 13,71 | | |
| | 495 | 38.02 | 13.02 | 45,97 | 13,79 | | |
| Skupina 79 | 455 | 36,79 | 12,37 | 44,82 | 13.21 | | |
| | 460 | 36,95 | 12:45 | 44,98 | 13.28 | | |
| | 465 | 37.11 | 12,53 | 45,14 | 13:35 | | |
| | 470 | 37,28 | 12,61 | 45,31 | 13,42 | | |
| | 475 | 37,43 | 12,69 | 45,46 | 13,49 | | |
| | 480 | 37,59 | 12,77 | 45,62 | 13,56 | | |
| | 485 | 37,75 | 12,85 | 45,78 | 13,63 | | |
| | 490 | 37.9 | 12,93 | 45,93 | 13.7 | | |
| 495 | 38.05 | 13.01 | 46.08 | 13,77 | | | |
| JKMxxxN -6RL4-B- V | 455 | 36,91 | 12.33 | 44,36 | 13.09 | | |
| | 460 | 37.1 | 12.4 | 44,55 | 13.16 | | |
| | 465 | 37,29 | 12,47 | 44,74 | 13.23 | | |
| | 470 | 37,48 | 12,54 | 44,93 | 13.3 | | |
| | 475 | 37,67 | 12,61 | 45.12 | 13,37 | | |
| | 480 | 37,86 | 12,68 | 45,31 | 13,44 | | |
| | 485 | 38.04 | 12,75 | 45,49 | 13,51 | | |
| JKMxxxN -6RL4-TV | 440 | 36,25 | 12.14 | 44 | 12,91 | | |
| | 445 | 36,42 | 12.22 | 44,19 | 12,99 | | |
| | 450 | 36,59 | 12.3 | 44,38 | 13.07 | | |
| | 45 5 | 36,76 | 12,38 | 44,57 | 13.15 | | |
| | 460 | 36,92 | 12,46 | 44,75 | 13.23 | | |
| | 465 | 37.09 | 12,54 | 44,94 | 13:31 | | |
| | 470 | 37,25 | 12,62 | 45.12 | 13,39 | | |
| | 475 | 37,41 | 12.7 | 45.3 | 13,47 | | |
| | 480 | 37,56 | 12,78 | 45,47 | 13,55 | | |
| | 485 | 37,72 | 12,86 | 45,65 | 13,63 | | |
| | 490 | 37,87 | 12,94 | 45,82 | 13,71 | | |

| | | | | | | | | |
|--------------------------------|---------------------|-------|-------|-------|-------|-------|--|--|
| | 495 | 38.02 | 13.02 | 45,97 | 13,79 | | | |
| Skupina 80 | 485 | 39,72 | 12.21 | 48,66 | 13.08 | | | |
| | 490 | 39,87 | 12.29 | 48,78 | 13.15 | | | |
| | 495 | 40.02 | 12,37 | 48,9 | 13.22 | | | |
| | 500 | 40,16 | 12:45 | 49.02 | 13.29 | | | |
| | 505 | 40,31 | 12,53 | 49,14 | 13,36 | | | |
| | 510 | 40,45 | 12,61 | 49,26 | 13,43 | | | |
| | 515 | 40,59 | 12,69 | 49,38 | 13.5 | | | |
| | 520 | 40,72 | 12,77 | 49,5 | 13,57 | | | |
| | 525 | 40,86 | 12,85 | 49,62 | 13,64 | | | |
| | JKMxxxN -72HL4-V | 530 | 41 | 12,93 | 49,74 | 13,71 | | |
| | | 535 | 41,13 | 13.01 | 49,86 | 13,77 | | |
| | | 540 | 41,26 | 13.09 | 49,98 | 13,83 | | |
| | | 545 | 41,38 | 13.17 | 50.1 | 13,91 | | |
| | | 550 | 41,51 | 13:25 | 50,22 | 13,99 | | |
| | | 555 | 41,64 | 13:33 | 50,34 | 14.07 | | |
| | | 560 | 41,77 | 13,41 | 50,47 | 14.15 | | |
| | | 565 | 41,92 | 13,48 | 50,60 | 14.23 | | |
| 570 | | 42.07 | 13,55 | 50,74 | 14:31 | | | |
| JKMxxxN -72HL4- BV | 510 | 40.9 | 12,47 | 49,16 | 13.23 | | | |
| | 515 | 41.07 | 12,54 | 49,33 | 13.3 | | | |
| | 520 | 41,24 | 12,61 | 49,5 | 13,37 | | | |
| | 525 | 41,41 | 12,68 | 49,67 | 13,44 | | | |
| | 530 | 41,57 | 12,75 | 49,83 | 13,51 | | | |
| | 535 | 41,73 | 12,82 | 49,99 | 13,58 | | | |
| JKMxxxN -72HL4- televize | 480 | 39,77 | 12.07 | 48,86 | 12,99 | | | |
| | 485 | 39,92 | 12.15 | 48,94 | 13.05 | | | |
| | 490 | 40.07 | 12.23 | 49.02 | 13.11 | | | |
| | 495 | 40,22 | 12.31 | 49.1 | 13.17 | | | |
| | 500 | 40,36 | 12,39 | 49,18 | 13.23 | | | |
| | 505 | 40,5 | 12,47 | 49,26 | 13.29 | | | |
| | 510 | 40,64 | 12,55 | 49,34 | 13:35 | | | |
| | 515 | 40,78 | 12,63 | 49,42 | 13,41 | | | |
| | 520 | 40,95 | 12.7 | 49,5 | 13,47 | | | |
| | 525 | 41.12 | 12,77 | 49,58 | 13,53 | | | |
| | 530 | 41,28 | 12,84 | 49,66 | 13,59 | | | |
| | 535 | 41,48 | 12.9 | 49,74 | 13,65 | | | |
| | 540 | 41,67 | 12,96 | 49,87 | 13,71 | | | |
| | 545 | 41,86 | 13.02 | 50 | 13,77 | | | |
| Skupina 81 | 495 | 40.02 | 12,37 | 48,9 | 13.22 | | | |
| | 500 | 40,16 | 12:45 | 49.02 | 13.29 | | | |

| | | | | | | | | |
|--------------------------|--------------------|--------|-------|-------|-------|-------|--|--|
| JKMxxxN -7TL4-V | 505 | 40,31 | 12,53 | 49,14 | 13,36 | | | |
| | 510 | 40,45 | 12,61 | 49,26 | 13,43 | | | |
| | 515 | 40,59 | 12,69 | 49,38 | 13,5 | | | |
| | 520 | 40,72 | 12,77 | 49,5 | 13,57 | | | |
| | 525 | 40,86 | 12,85 | 49,62 | 13,64 | | | |
| | 530 | 41 | 12,93 | 49,74 | 13,71 | | | |
| | 535 | 41,13 | 13,01 | 49,86 | 13,77 | | | |
| | 540 | 41,26 | 13,09 | 49,98 | 13,83 | | | |
| JKMxxxN -7TL4-B- V | 495 | 40,38 | 12,26 | 48,64 | 13,02 | | | |
| | 500 | 40,56 | 12,33 | 48,82 | 13,09 | | | |
| | 505 | 40,73 | 12,4 | 48,99 | 13,16 | | | |
| | 510 | 40,9 | 12,47 | 49,16 | 13,23 | | | |
| | 515 | 41,07 | 12,54 | 49,33 | 13,3 | | | |
| | 520 | 41,24 | 12,61 | 49,5 | 13,37 | | | |
| | 525 | 41,41 | 12,68 | 49,67 | 13,44 | | | |
| | 530 | 41,57 | 12,75 | 49,83 | 13,51 | | | |
| JKMxxxN -TV 7TL4 | 480 | 39,77 | 12,07 | 48,86 | 12,99 | | | |
| | 485 | 39,92 | 12,15 | 48,94 | 13,05 | | | |
| | 490 | 40,07 | 12,23 | 49,02 | 13,11 | | | |
| | 495 | 40,22 | 12,31 | 49,1 | 13,17 | | | |
| | 500 | 40,36 | 12,39 | 49,18 | 13,23 | | | |
| | 505 | 40,5 | 12,47 | 49,26 | 13,29 | | | |
| | 510 | 40,64 | 12,55 | 49,34 | 13,35 | | | |
| | 515 | 40,78 | 12,63 | 49,42 | 13,41 | | | |
| | 520 | 40,95 | 12,7 | 49,5 | 13,47 | | | |
| | 525 | 41,12 | 12,77 | 49,58 | 13,53 | | | |
| | 530 | 41,28 | 12,84 | 49,66 | 13,59 | | | |
| | 535 | 41,48 | 12,9 | 49,74 | 13,65 | | | |
| | 540 | 41,6 7 | 12,96 | 49,87 | 13,71 | | | |
| Skupina 82 | 535 | 43,75 | 12,23 | 53,2 | 13,05 | | | |
| | 540 | 43,87 | 12,31 | 53,32 | 13,12 | | | |
| | 545 | 43,99 | 12,39 | 53,44 | 13,19 | | | |
| | 550 | 44,14 | 12,46 | 53,56 | 13,26 | | | |
| | 555 | 44,3 | 12,53 | 53,68 | 13,33 | | | |
| | 560 | 44,38 | 12,62 | 53,8 | 13,4 | | | |
| | JKMxxxN -7RL4-V | 565 | 44,49 | 12,7 | 53,92 | 13,47 | | |
| | | 570 | 44,6 | 12,78 | 54,04 | 13,54 | | |
| 575 | | 44,72 | 12,86 | 54,16 | 13,61 | | | |
| 580 | | 44,83 | 12,94 | 54,26 | 13,69 | | | |
| 585 | | 44,94 | 13,02 | 54,36 | 13,77 | | | |
| 590 | | 45,04 | 13,1 | 54,46 | 13,85 | | | |

| | | | | | | | |
|--------------------------|-------|-------|-------|-------|-------|--|--|
| JKMxxxN -7RL4-B- V | 540 | 44,02 | 12,27 | 53,11 | 13,02 | | |
| | 545 | 44,17 | 12,34 | 53,26 | 13,09 | | |
| | 550 | 44,32 | 12,41 | 53,41 | 13,16 | | |
| | 555 | 44,47 | 12,48 | 53,56 | 13,23 | | |
| | 560 | 44,62 | 12,55 | 53,71 | 13,3 | | |
| | 565 | 44,77 | 12,62 | 53,86 | 13,37 | | |
| | 570 | 44,92 | 12,69 | 54,01 | 13,44 | | |
| | 575 | 45,07 | 12,76 | 54,16 | 13,51 | | |
| JKMxxxN -7RL4-TV | 520 | 42,63 | 12,2 | 53,13 | 13,13 | | |
| | 525 | 42,83 | 12,26 | 53,22 | 13,18 | | |
| | 530 | 43,02 | 12,32 | 53,31 | 13,23 | | |
| | 535 | 43,22 | 12,38 | 53,4 | 13,28 | | |
| | 540 | 43,41 | 12,44 | 53,49 | 13,33 | | |
| | 545 | 43,6 | 12,5 | 53,58 | 13,37 | | |
| | 550 | 43,79 | 12,56 | 53,67 | 13,41 | | |
| | 555 | 43,98 | 12,62 | 53,76 | 13,45 | | |
| | 560 | 44,17 | 12,68 | 53,85 | 13,49 | | |
| | 565 | 44,35 | 12,74 | 53,94 | 13,53 | | |
| | 570 | 44,53 | 12,8 | 54,03 | 13,57 | | |
| | 575 | 44,72 | 12,86 | 54,12 | 13,61 | | |
| 580 | 44,89 | 12,92 | 54,21 | 13,65 | | | |
| 585 | 45,07 | 12,98 | 54,3 | 13,69 | | | |
| Skupina 83 | 565 | 44,67 | 12,65 | 53,34 | 13,48 | | |
| | 570 | 44,78 | 12,73 | 53,45 | 13,56 | | |
| | 575 | 44,89 | 12,81 | 53,56 | 13,64 | | |
| | 580 | 45,00 | 12,89 | 53,67 | 13,72 | | |
| | 585 | 45,11 | 12,97 | 53,78 | 13,80 | | |
| | 590 | 45,21 | 13,05 | 53,89 | 13,88 | | |
| | 595 | 45,32 | 13,13 | 54,00 | 13,96 | | |
| | 600 | 45,42 | 13,21 | 54,11 | 14,04 | | |
| | 605 | 45,53 | 13,29 | 54,22 | 14,12 | | |
| Skupina 84 | 555 | 44,47 | 12,48 | 53,22 | 13,41 | | |
| | 560 | 44,59 | 12,56 | 53,33 | 13,49 | | |
| | 565 | 44,70 | 12,64 | 53,44 | 13,57 | | |
| | 570 | 44,81 | 12,72 | 53,55 | 13,65 | | |
| | 575 | 44,92 | 12,80 | 53,66 | 13,73 | | |
| | 580 | 45,03 | 12,88 | 53,77 | 13,81 | | |
| | 585 | 45,14 | 12,96 | 53,88 | 13,89 | | |
| | 590 | 45,25 | 13,04 | 53,99 | 13,97 | | |
| | 595 | 45,35 | 13,12 | 54,10 | 14,05 | | |
| Skupina 85 | 400 | 40,90 | 9,78 | 48,90 | 10,47 | | |

| | | | | | | | |
|------------|-----|-------|-------|-------|-------|--|--|
| | 405 | 41,20 | 9,83 | 49,20 | 10,52 | | |
| | 410 | 41,50 | 9,88 | 49,50 | 10,57 | | |
| | 415 | 41,80 | 9,93 | 49,80 | 10,62 | | |
| | 420 | 42,09 | 9,98 | 50,09 | 10,67 | | |
| | 425 | 42,38 | 10,03 | 50,38 | 10,72 | | |
| | 430 | 42,66 | 10,08 | 50,66 | 10,77 | | |
| | 435 | 42,94 | 10,13 | 50,94 | 10,82 | | |
| | 440 | 43,22 | 10,18 | 51,22 | 10,87 | | |
| | 445 | 43,50 | 10,23 | 51,50 | 10,92 | | |
| Skupina 86 | 330 | 34,70 | 9,51 | 41,32 | 10,52 | | |
| | 335 | 34,83 | 9,62 | 41,45 | 10,63 | | |
| | 340 | 34,95 | 9,73 | 41,58 | 10,74 | | |
| | 345 | 35,06 | 9,84 | 41,69 | 10,85 | | |
| | 350 | 35,17 | 9,95 | 41,80 | 10,96 | | |
| | 355 | 35,29 | 10,06 | 41,92 | 11,07 | | |
| | 360 | 35,40 | 10,17 | 42,04 | 11,18 | | |
| | 365 | 35,51 | 10,28 | 42,15 | 11,29 | | |
| | 370 | 35,62 | 10,39 | 42,26 | 11,40 | | |
| Skupina 87 | 590 | 45,18 | 13,06 | 54,65 | 13,83 | | |
| | 595 | 45,29 | 13,14 | 54,80 | 13,90 | | |
| | 600 | 45,39 | 13,22 | 54,95 | 13,97 | | |
| | 605 | 45,49 | 13,3 | 55,10 | 14,04 | | |
| | 610 | 45,59 | 13,38 | 55,25 | 14,11 | | |
| | 615 | 45,69 | 13,46 | 55,40 | 14,18 | | |

Poznámka

Globální prodejní a marketingové centrum

Budova Jinko
#99 Shouyang Road, Jingan District,
Šanghaj, Čína 200027
Tel: +86 21 5183 8777
Fax: +86 21 5180 8600

Výrobní základna Jiangxi

č. 1 Jinko Road,
Zóna ekonomického rozvoje Shangrao,
Provincie Ťiang-si, Čína 334100
Tel: +86 793 858 8188
Fax: +86 793 846 1152

Výrobní základna Zhejiang

č. 58 Yuanxi Road,
Průmyslový park Haining Yuanhua,
Provincie Zhejiang, Čína 314416
Tel: +86 573 8798 5678
Fax: +86 573 8787 1070