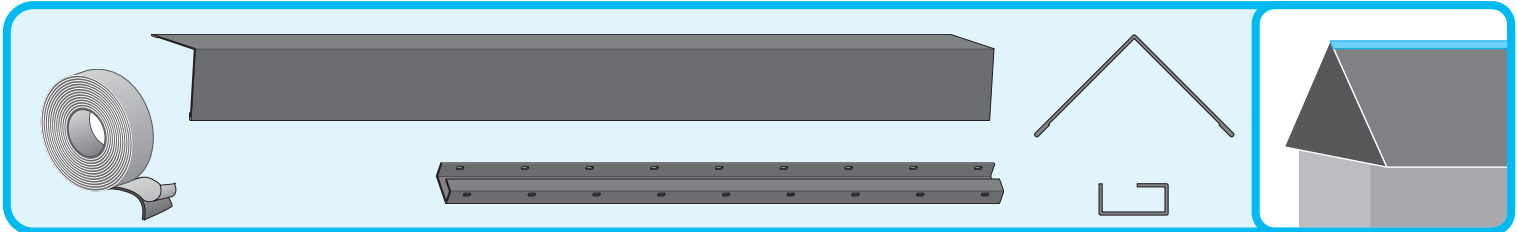
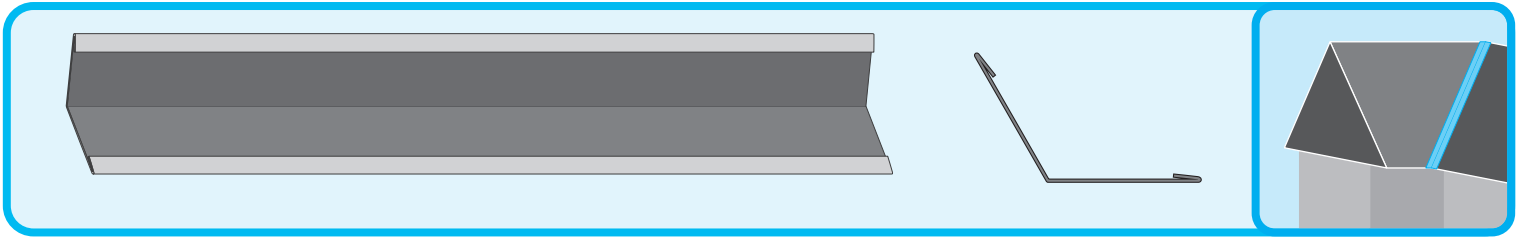
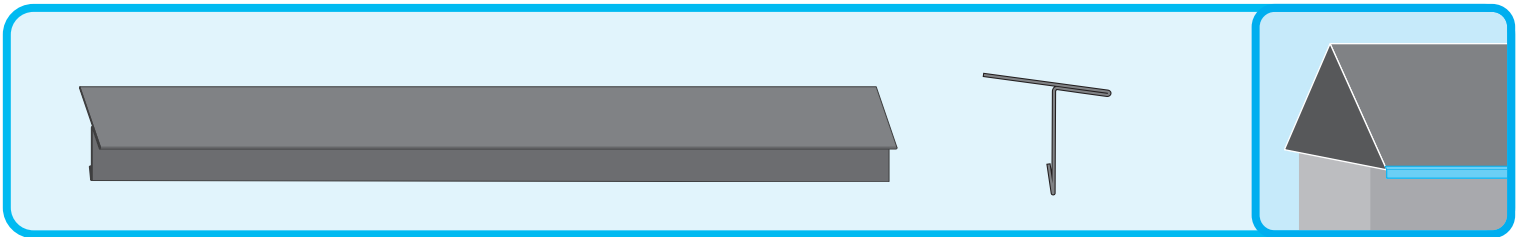
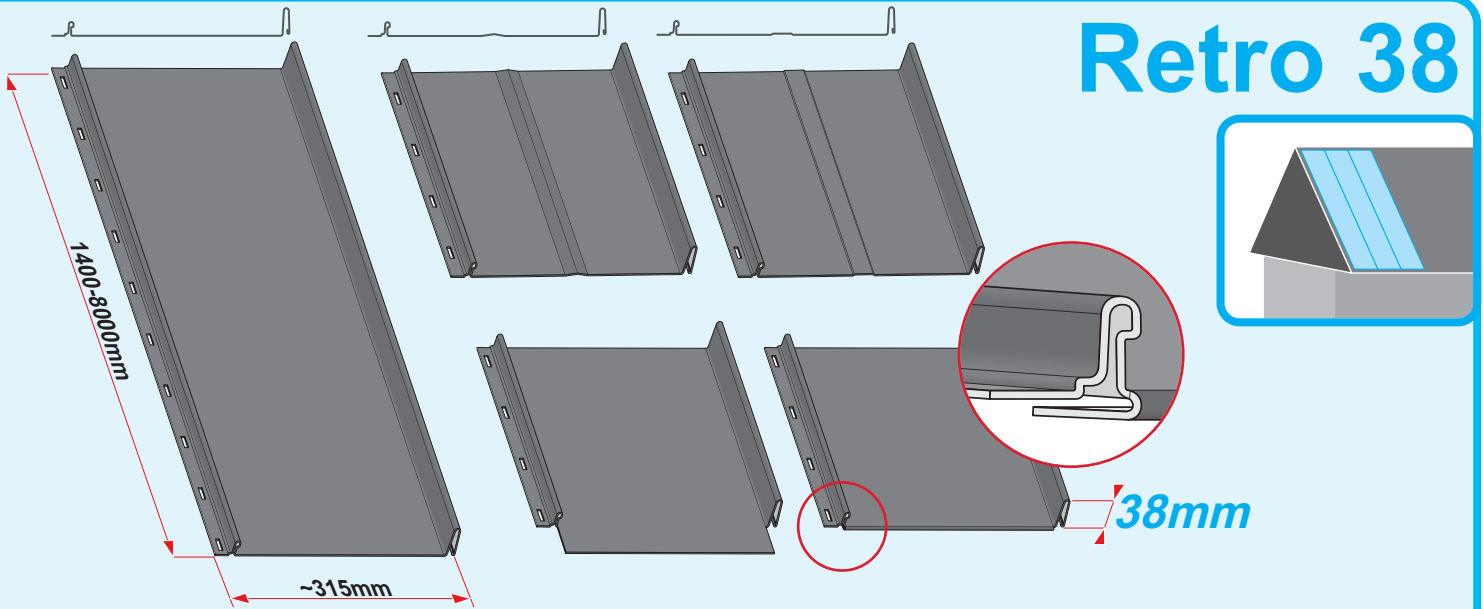
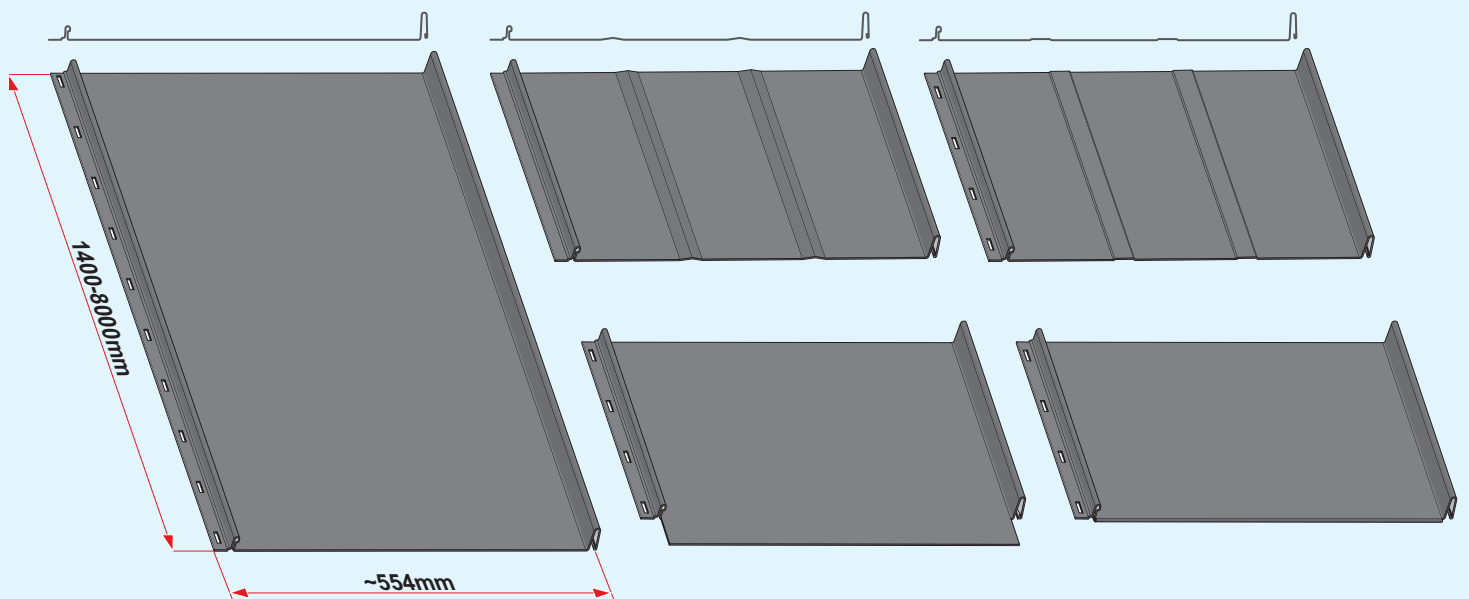
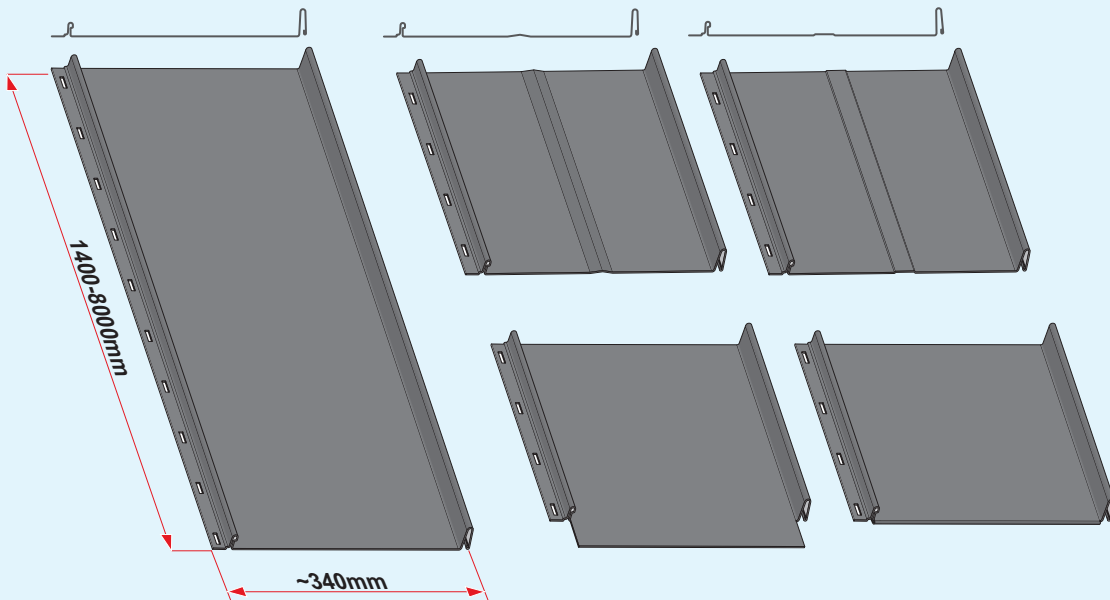
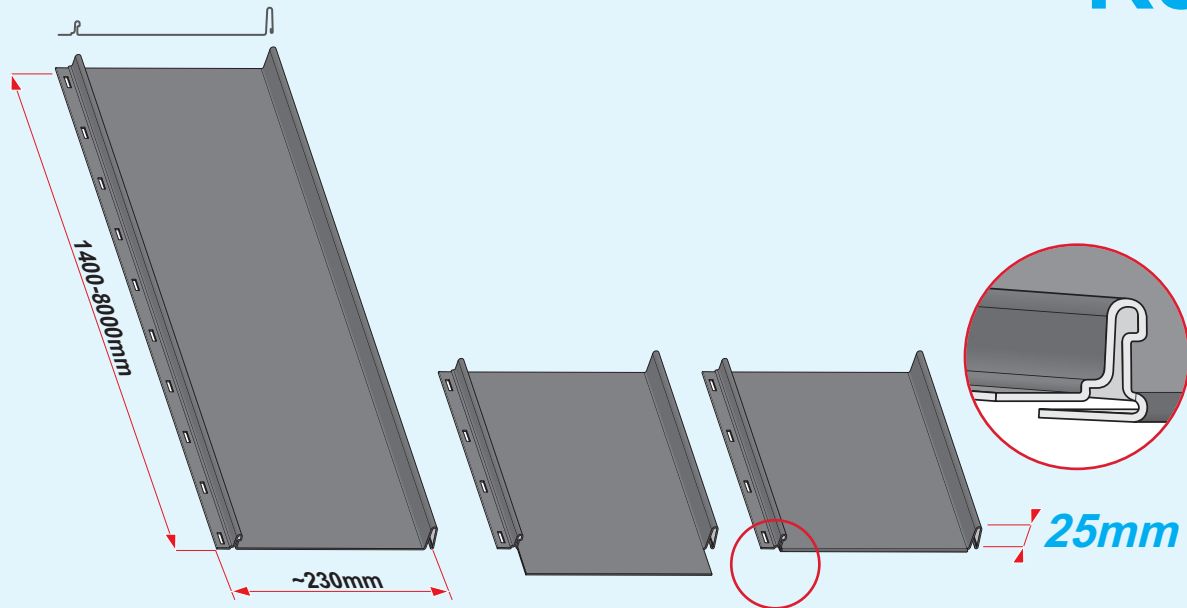
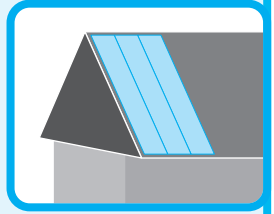


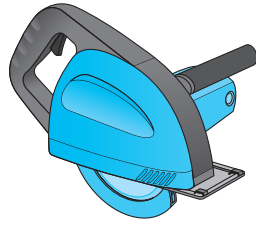
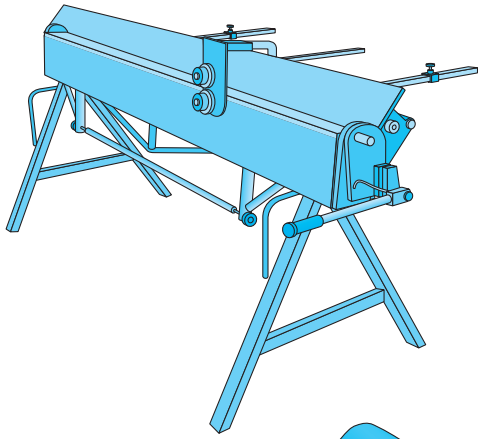
Retro 38



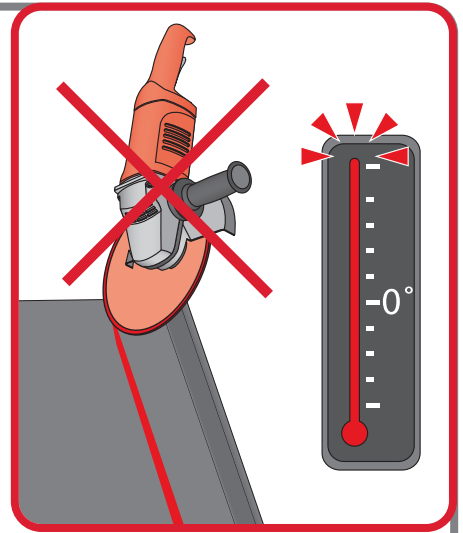
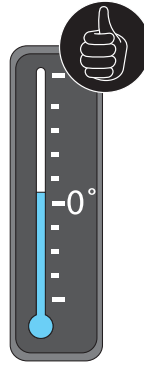
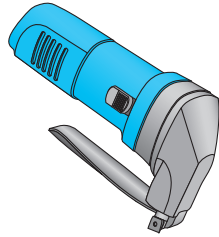
Retro 25



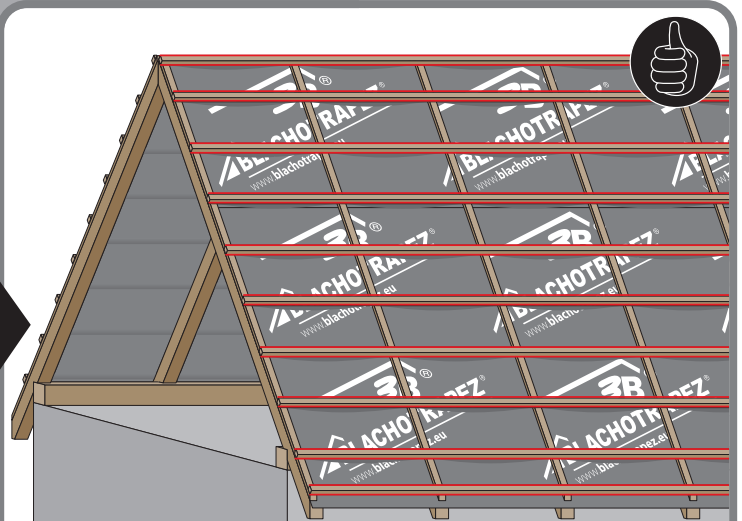
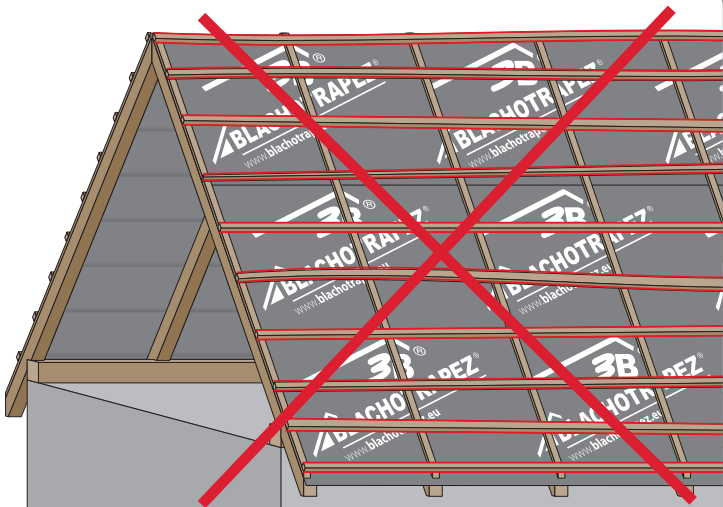
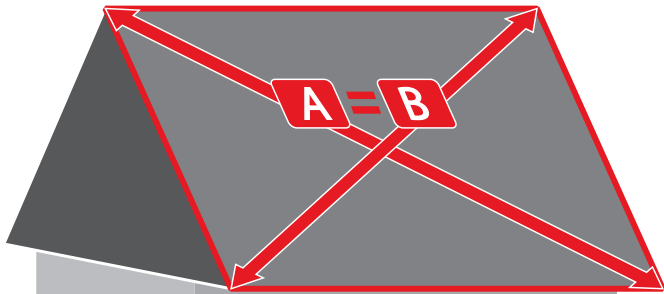
1



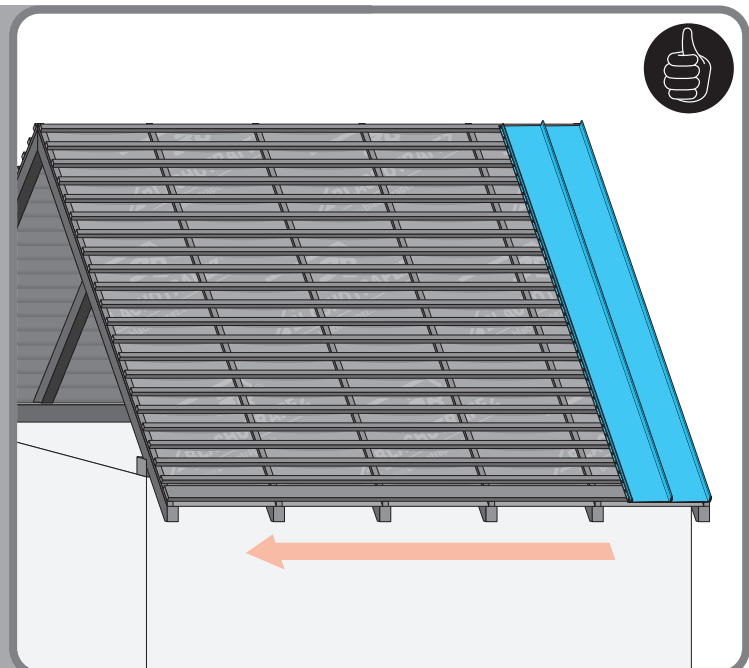
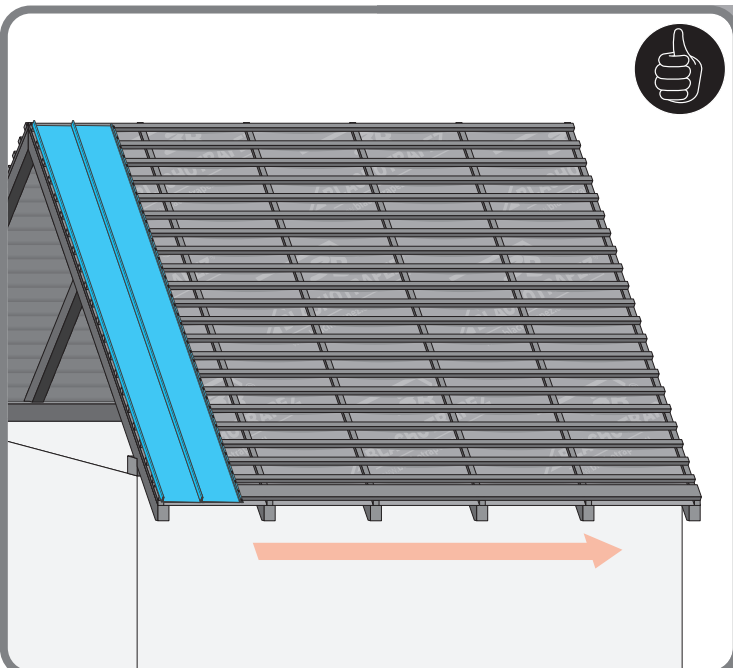
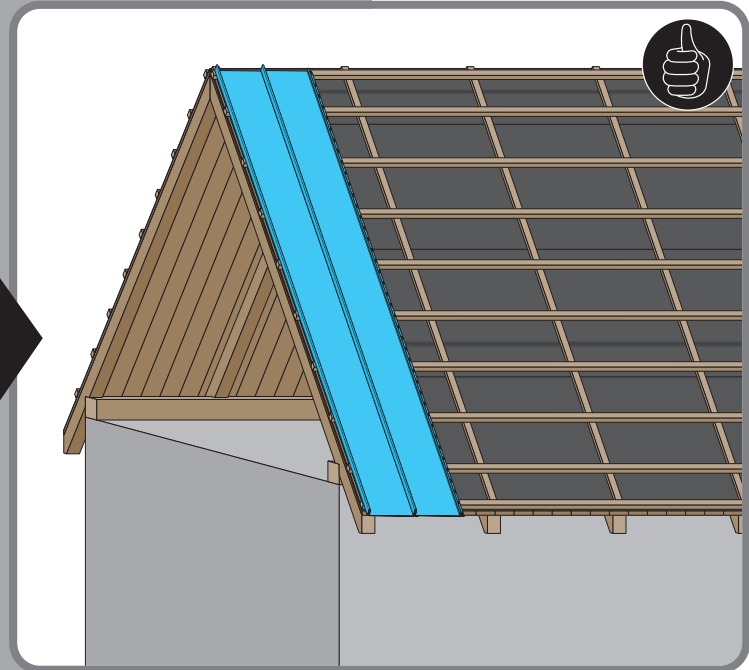
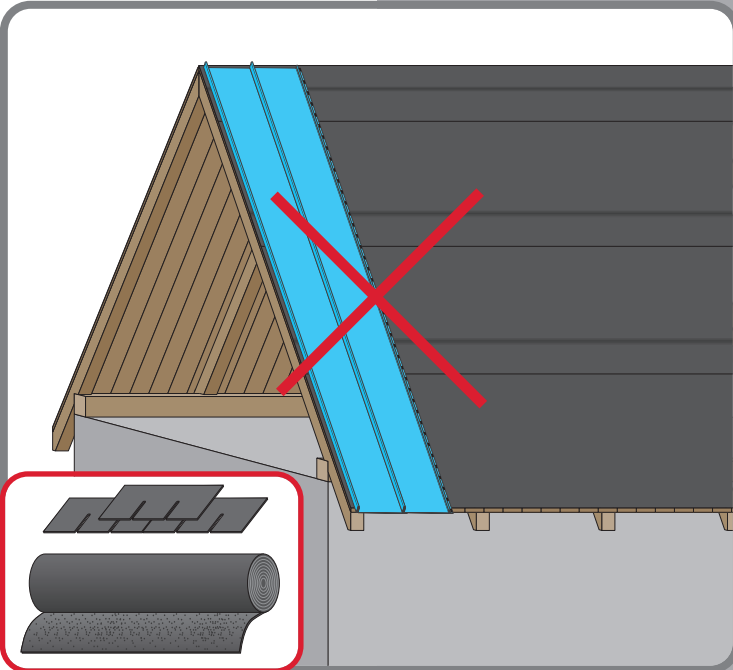
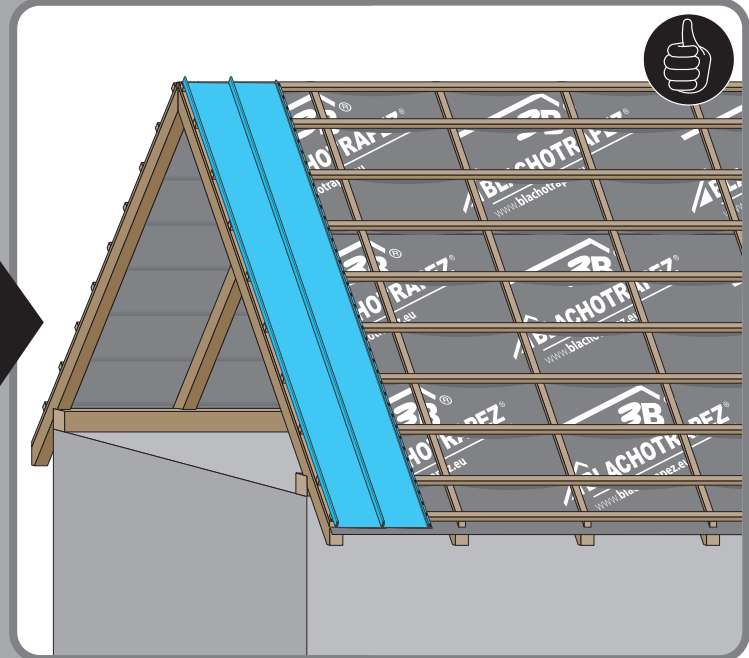
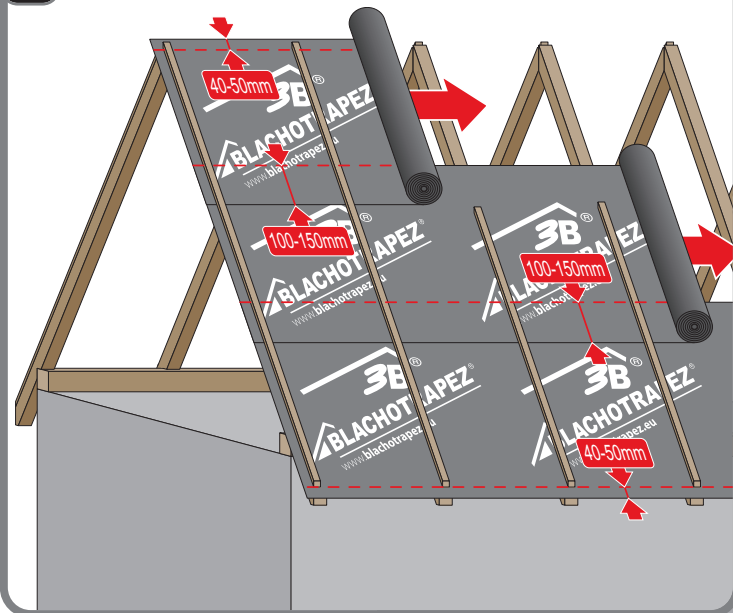
max 4000 r/min



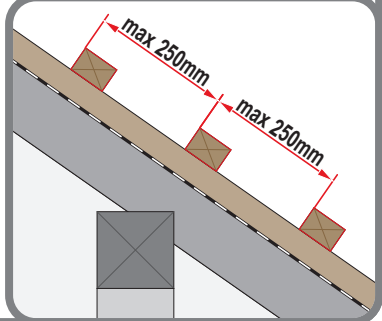
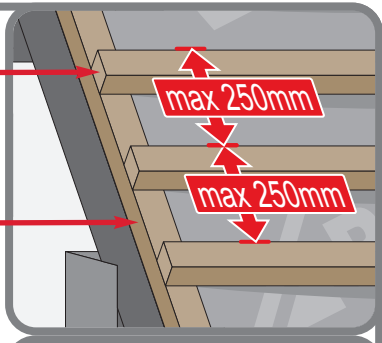
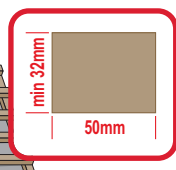
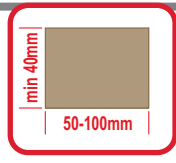
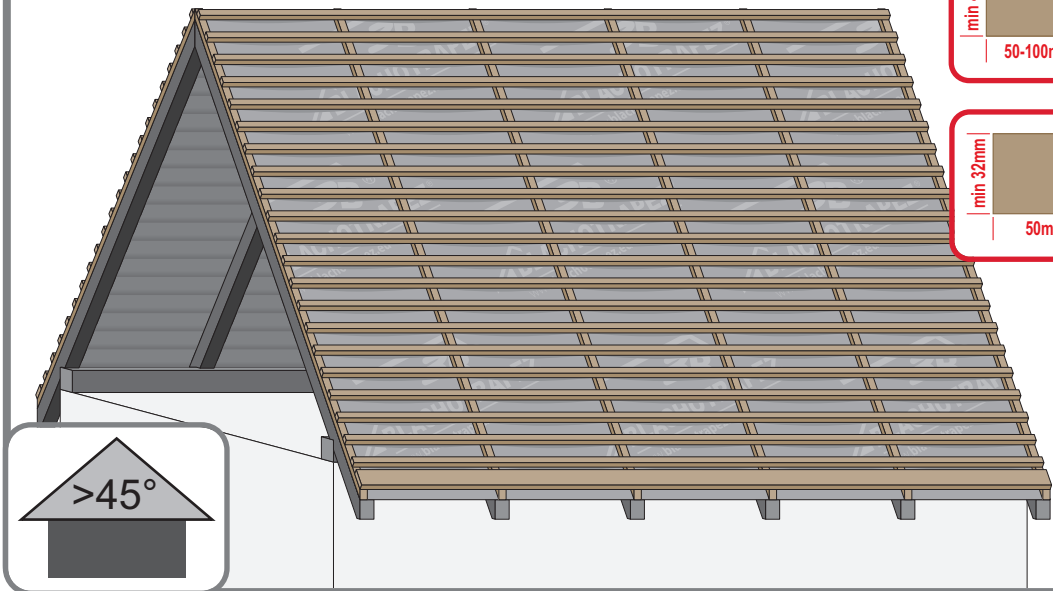
2



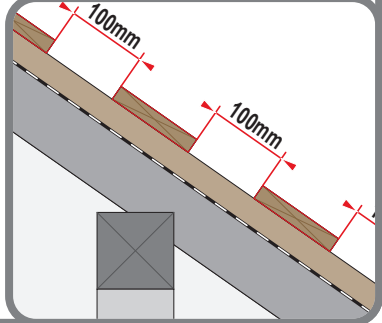
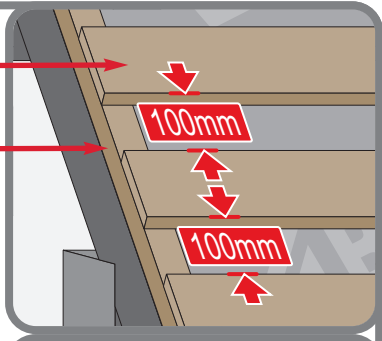
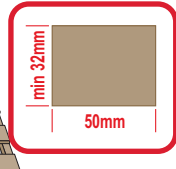
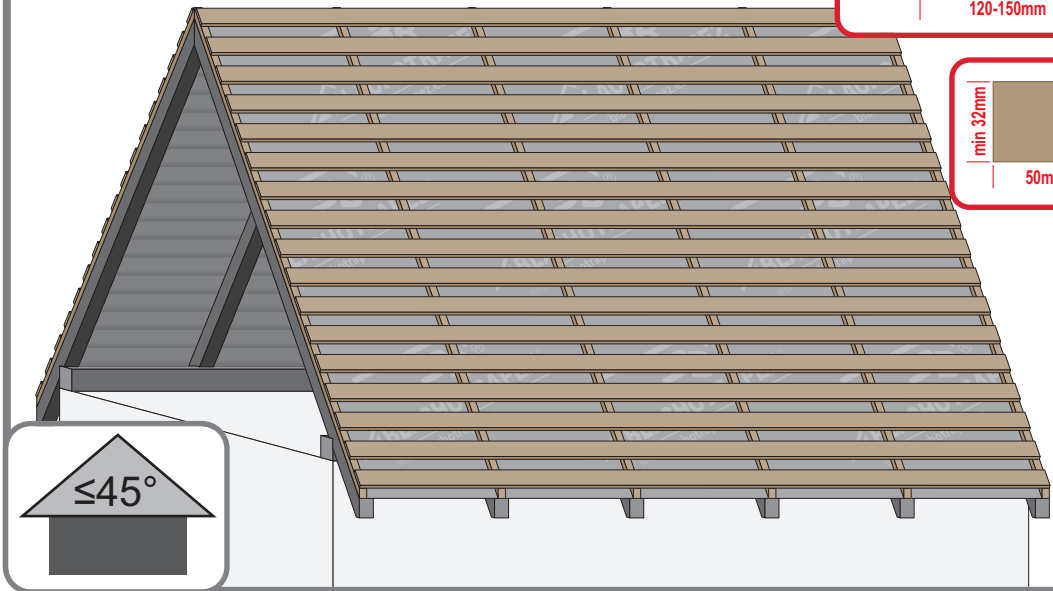
3a



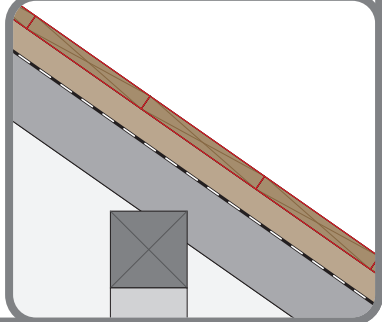
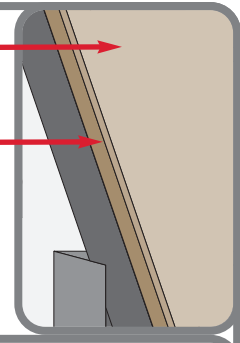
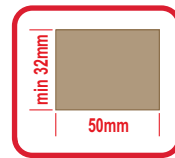
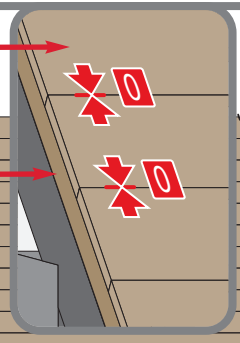
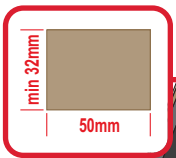
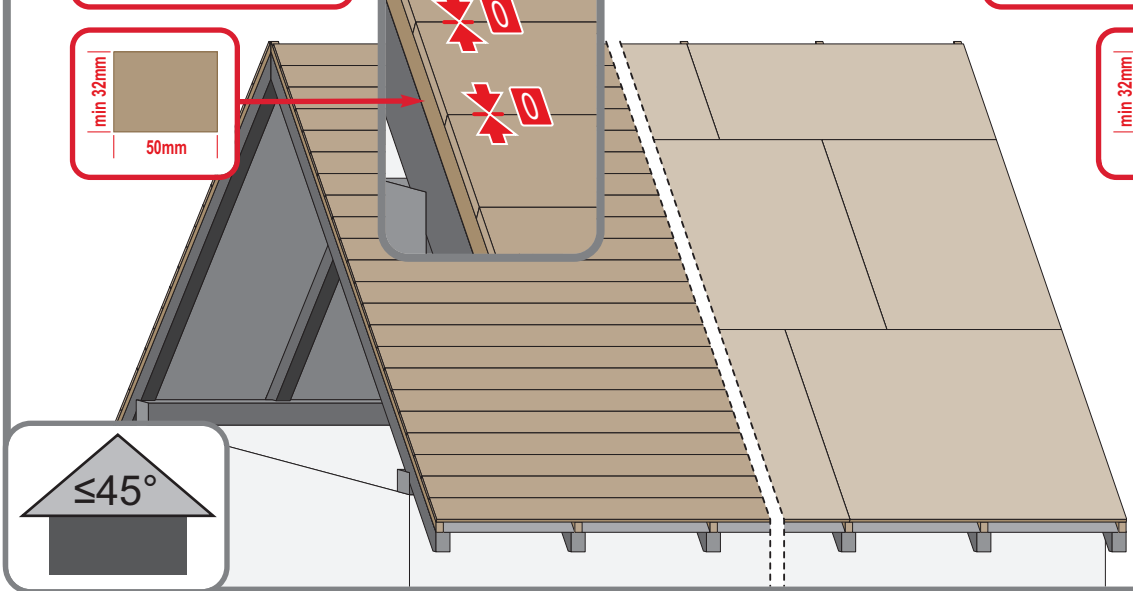
4a



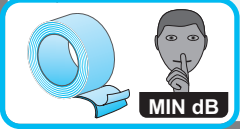
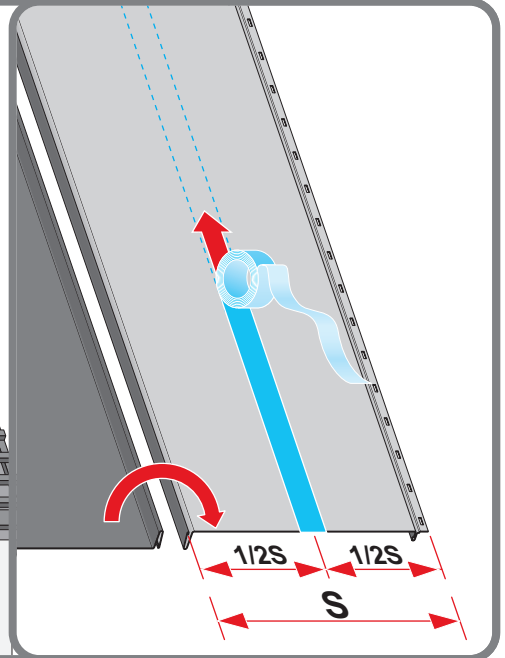
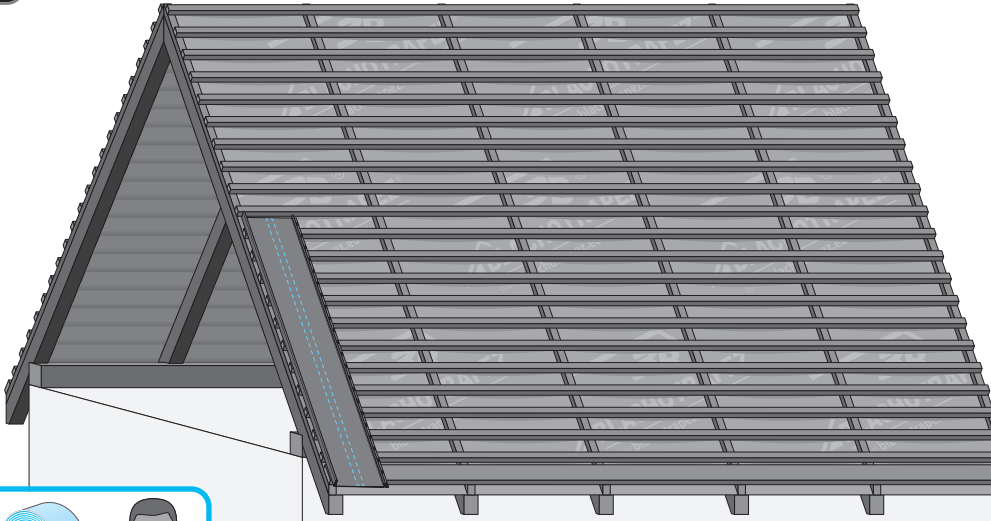
4b



4c

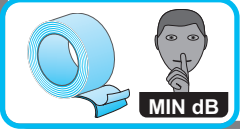
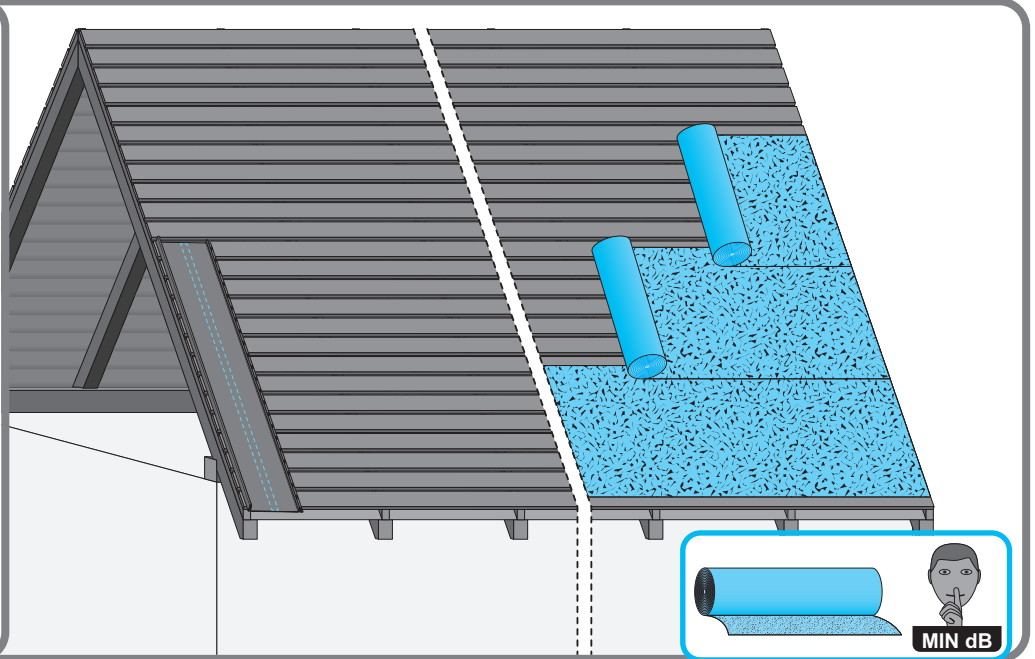
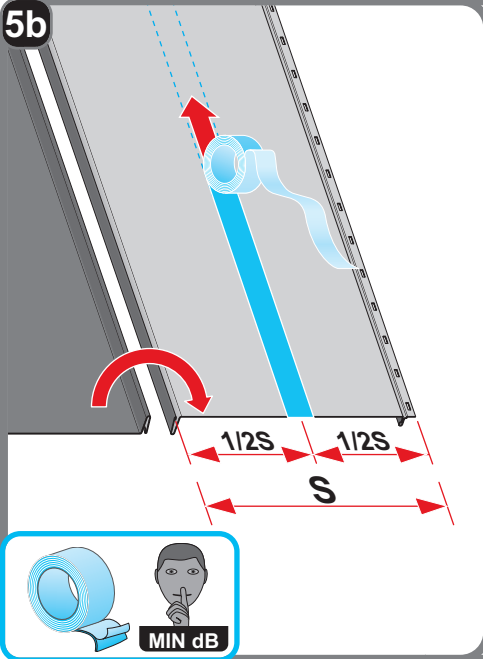


5a

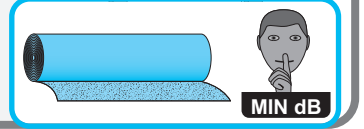


MIN dB

5b

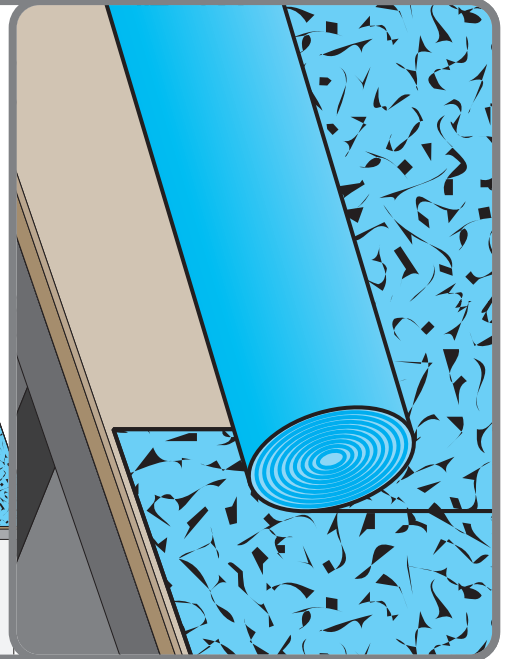
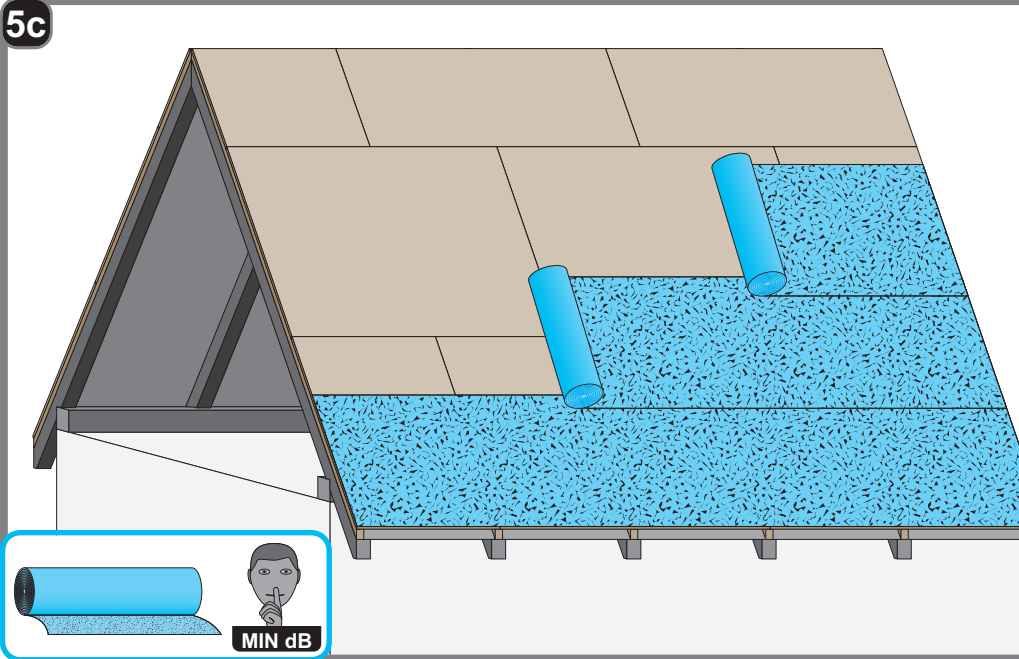


MIN dB



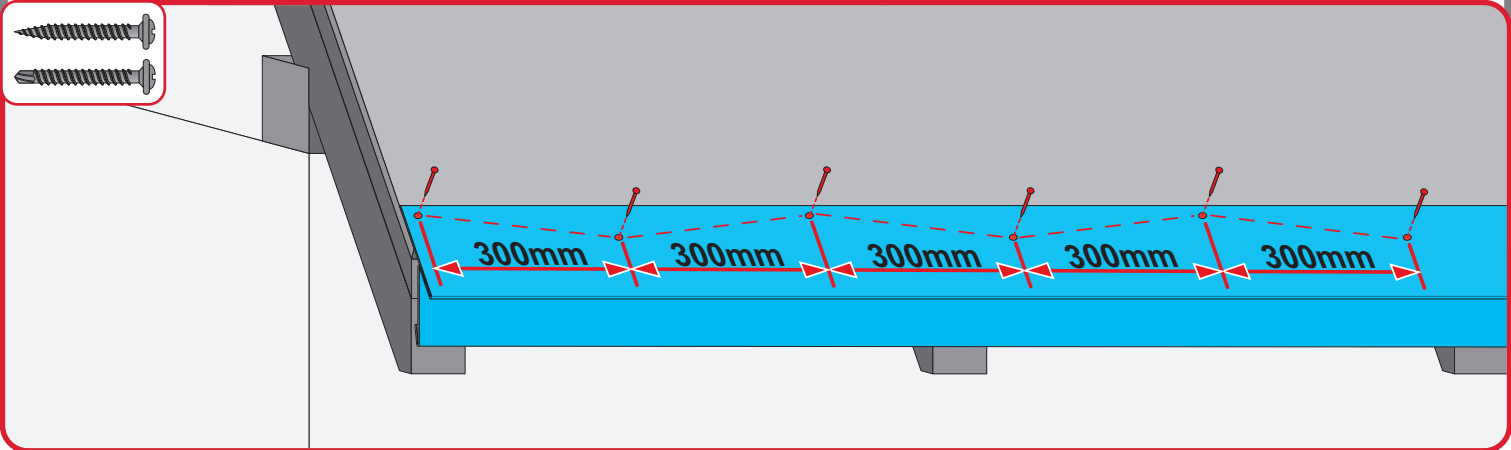
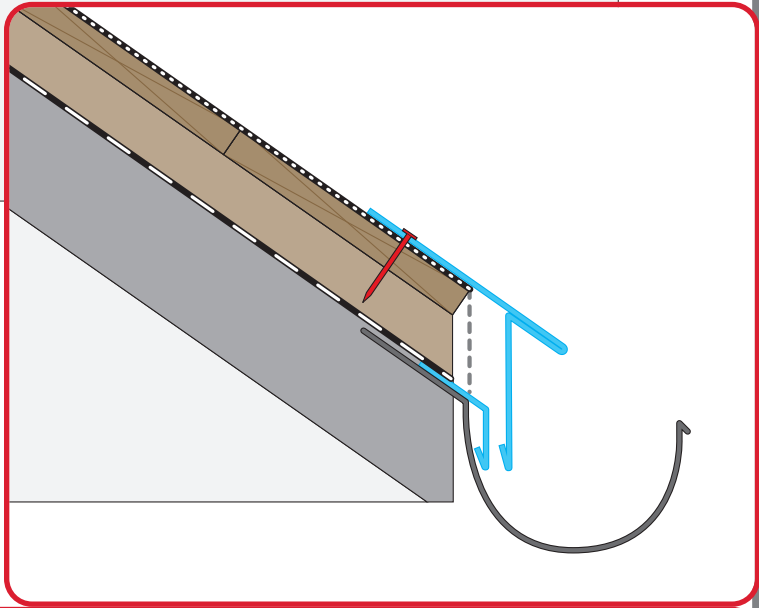
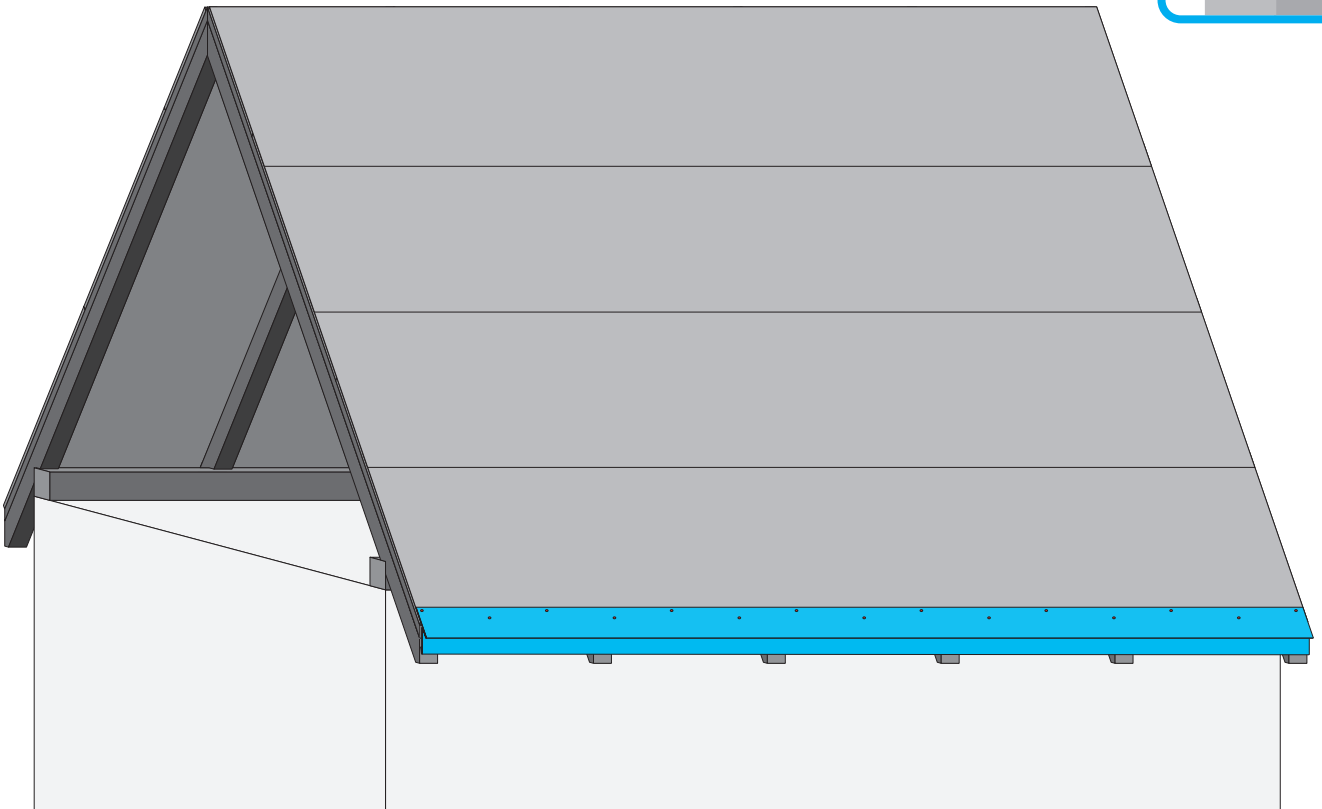
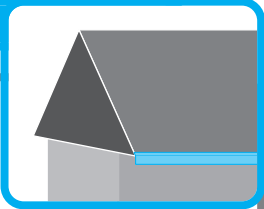
MIN dB

5c

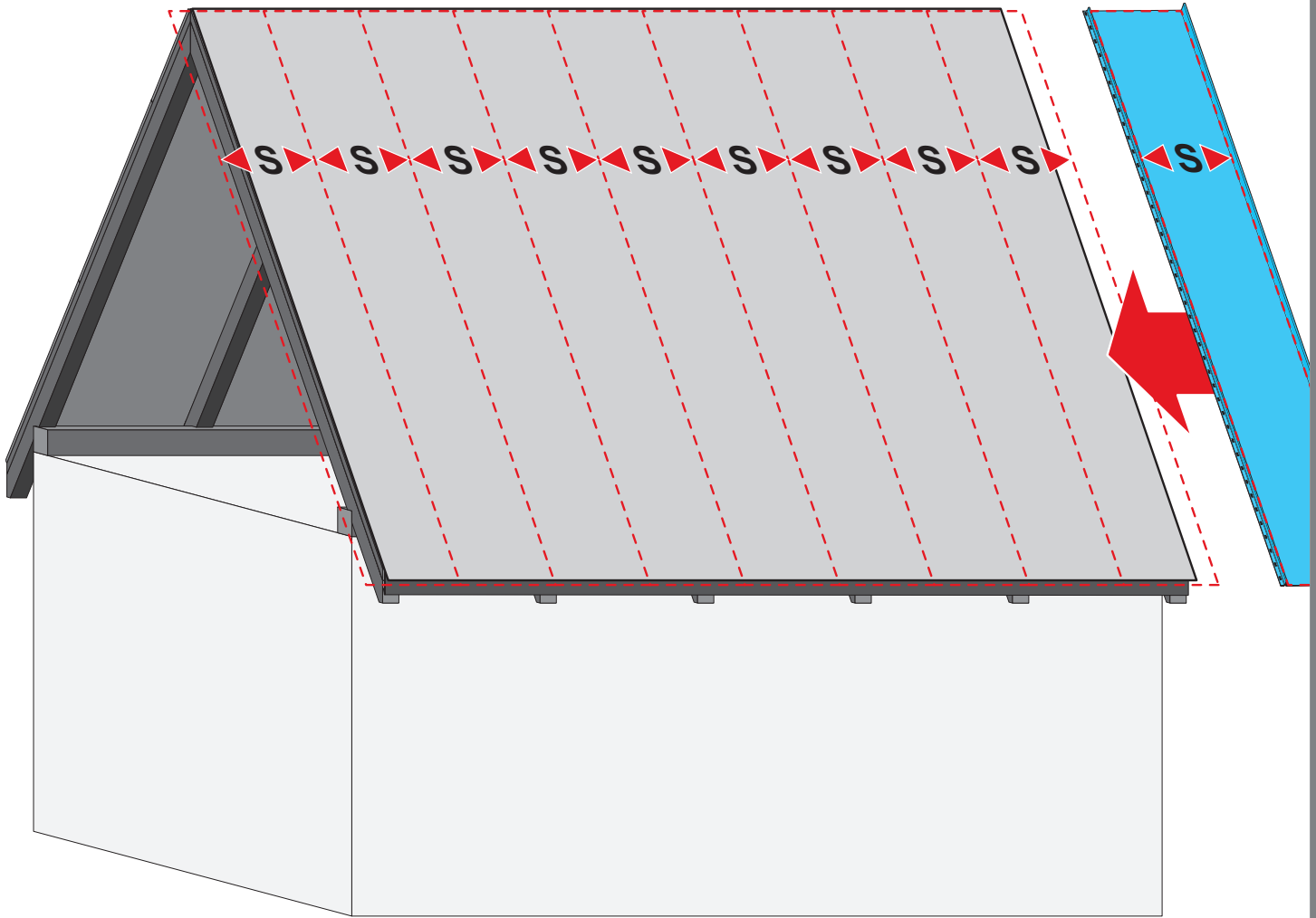
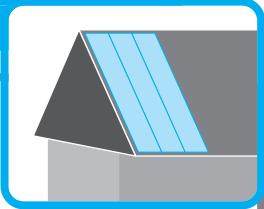


MIN dB

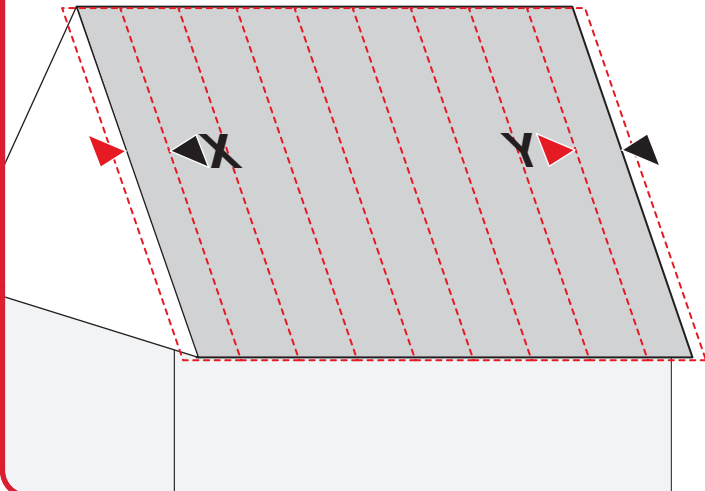
6



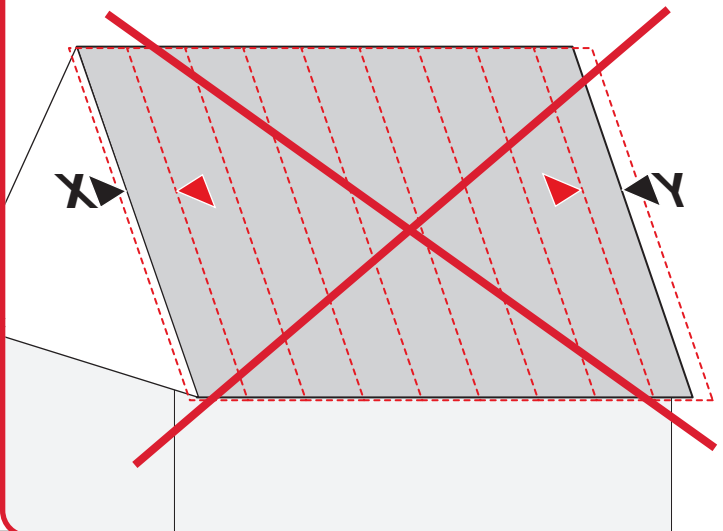
7a



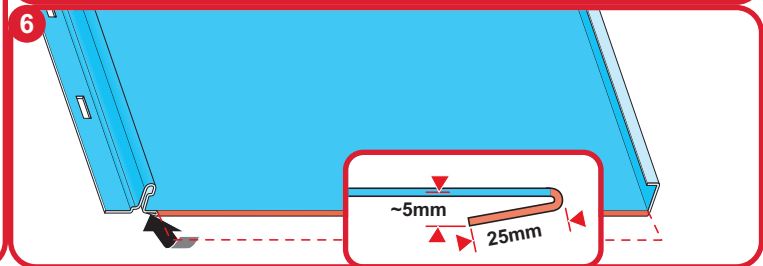
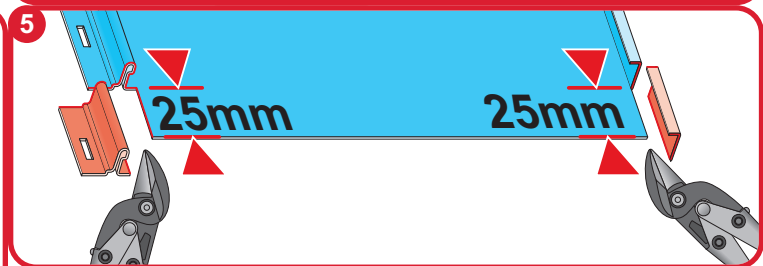
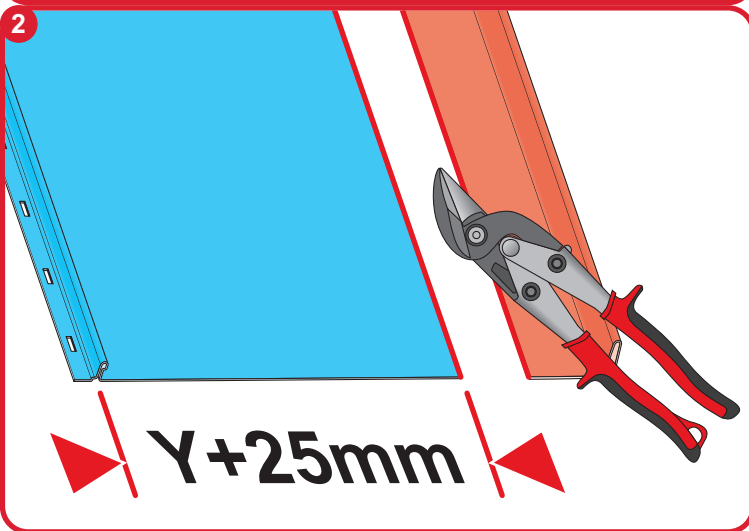
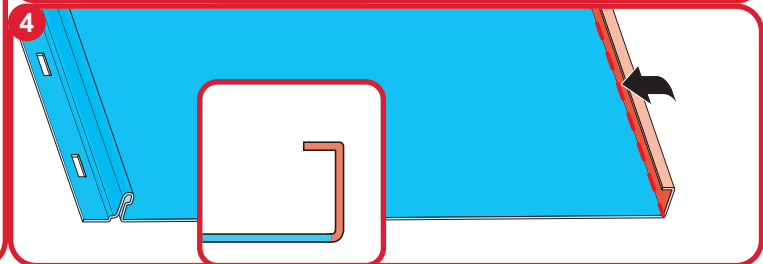
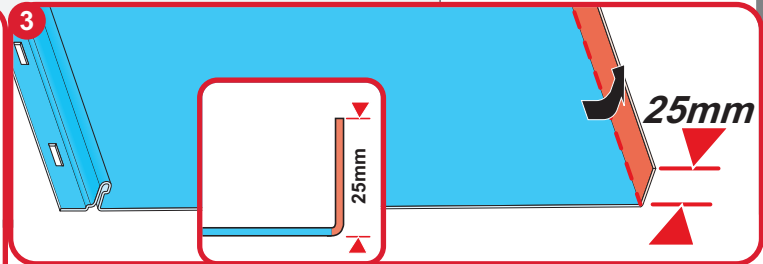
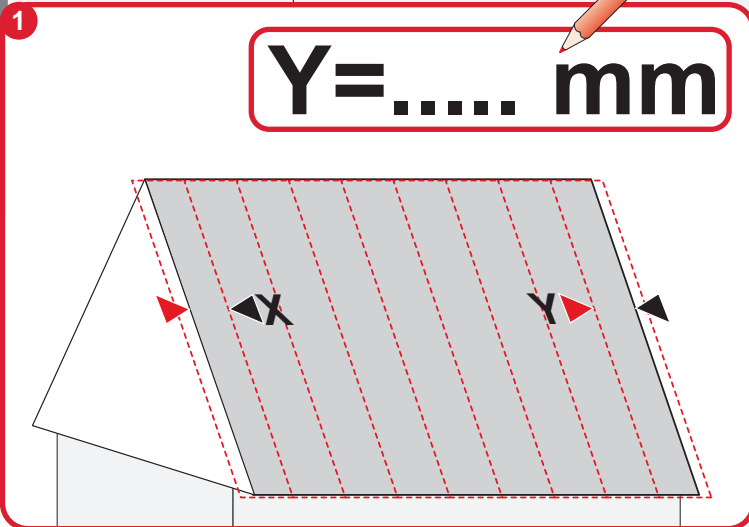
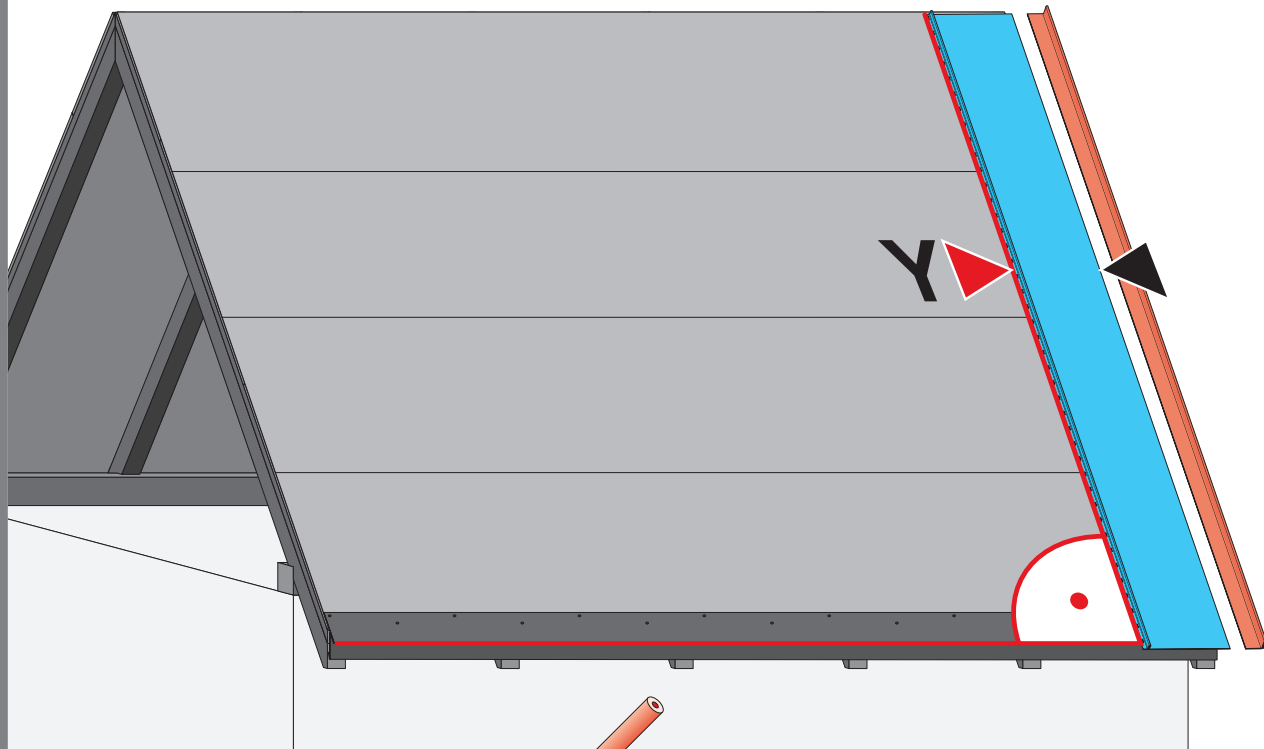
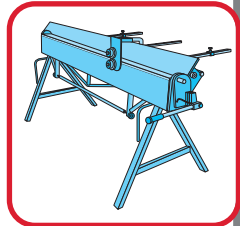
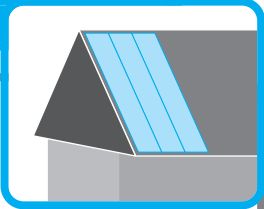
$X=Y$



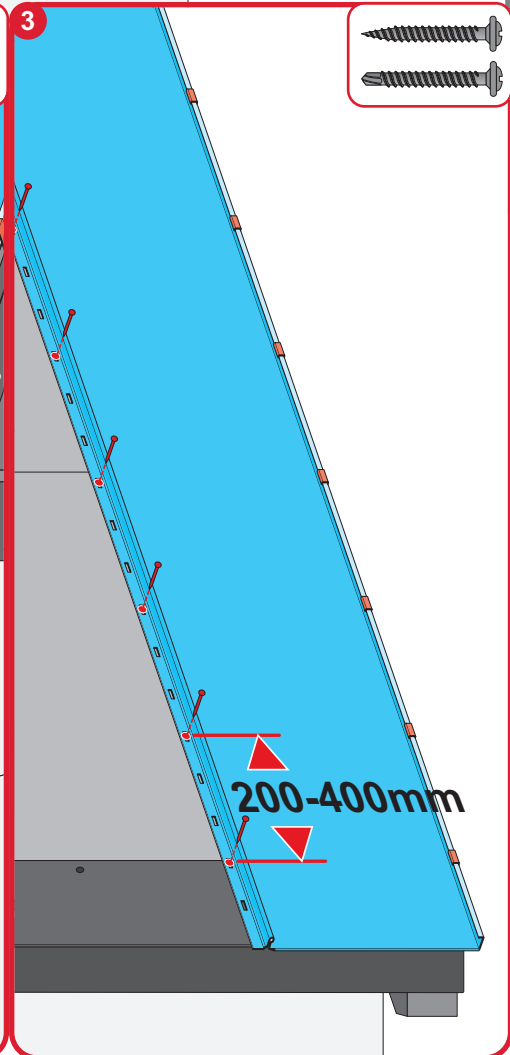
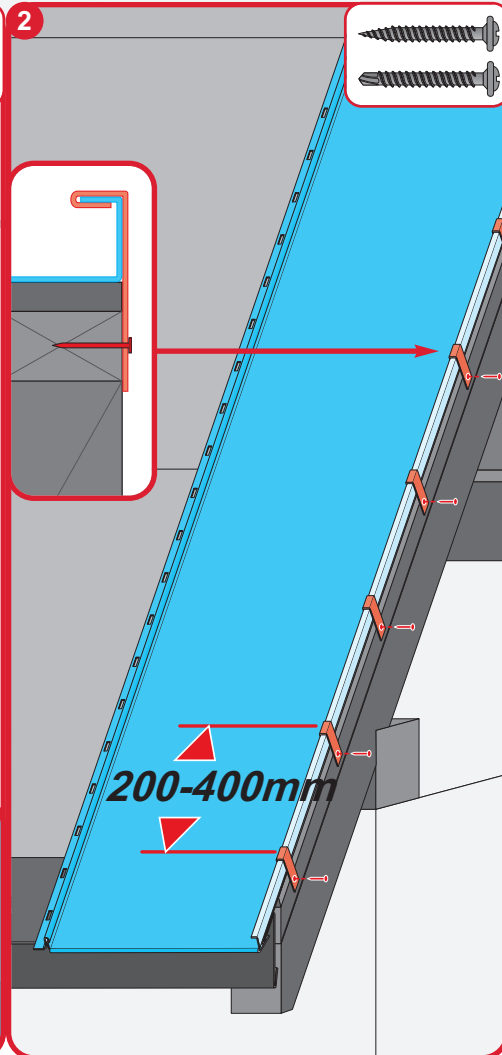
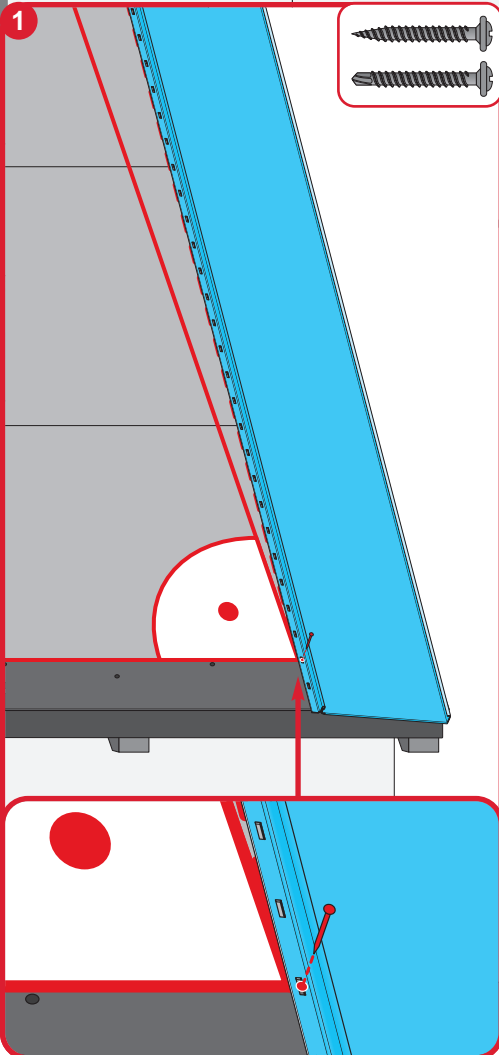
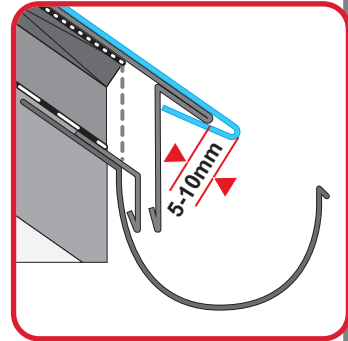
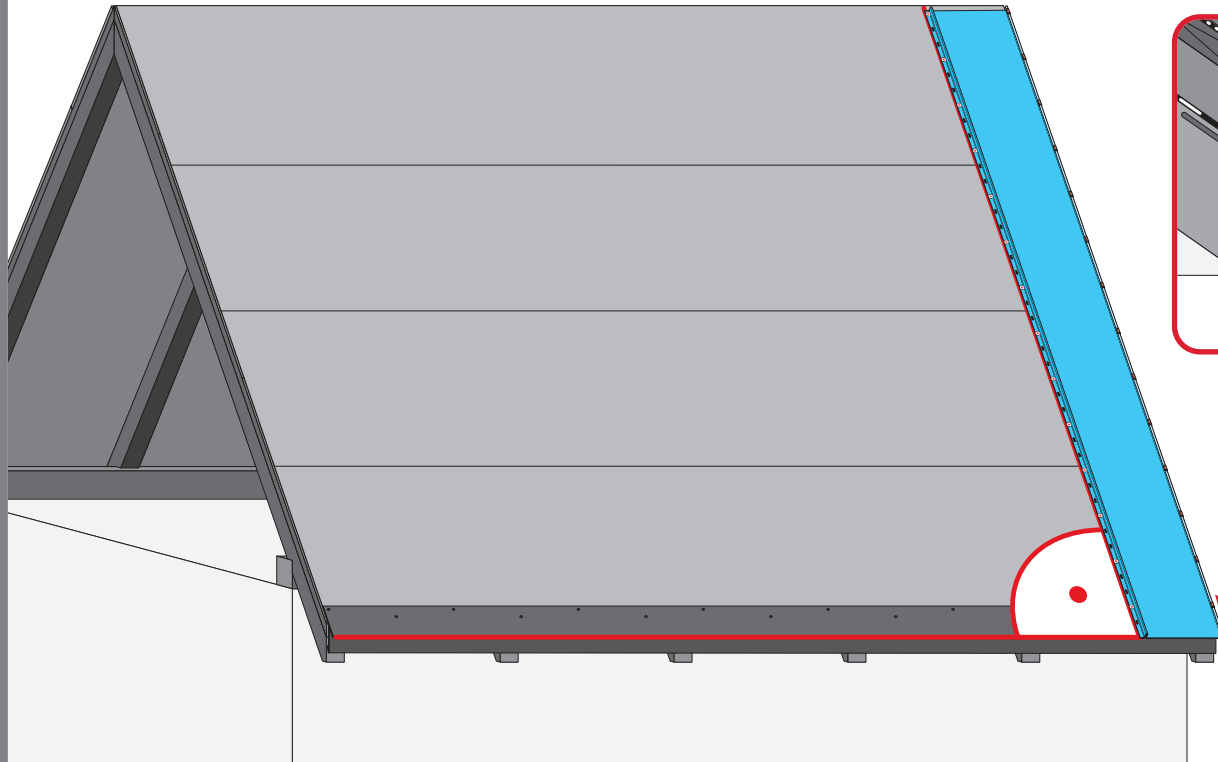
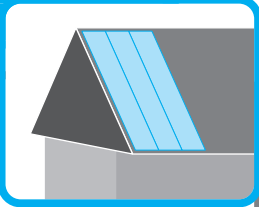
$X \neq Y$



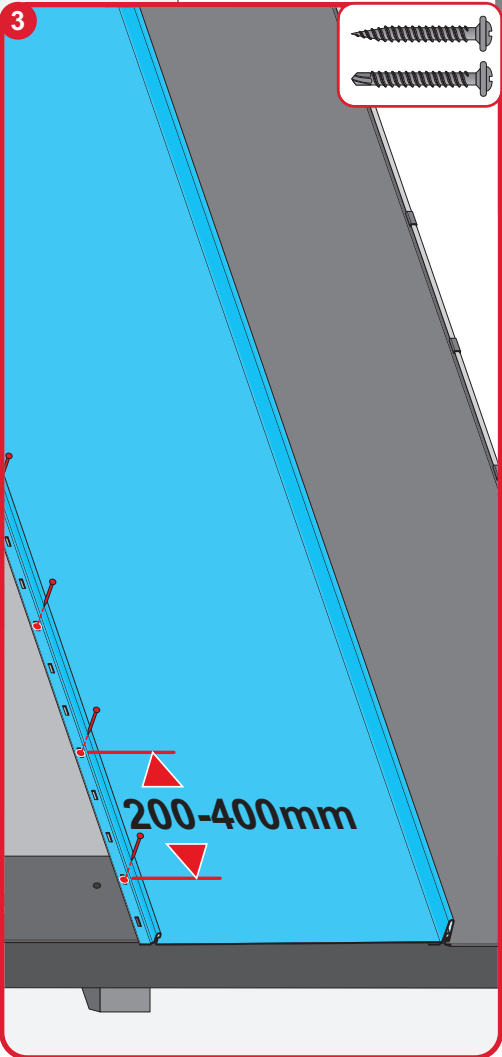
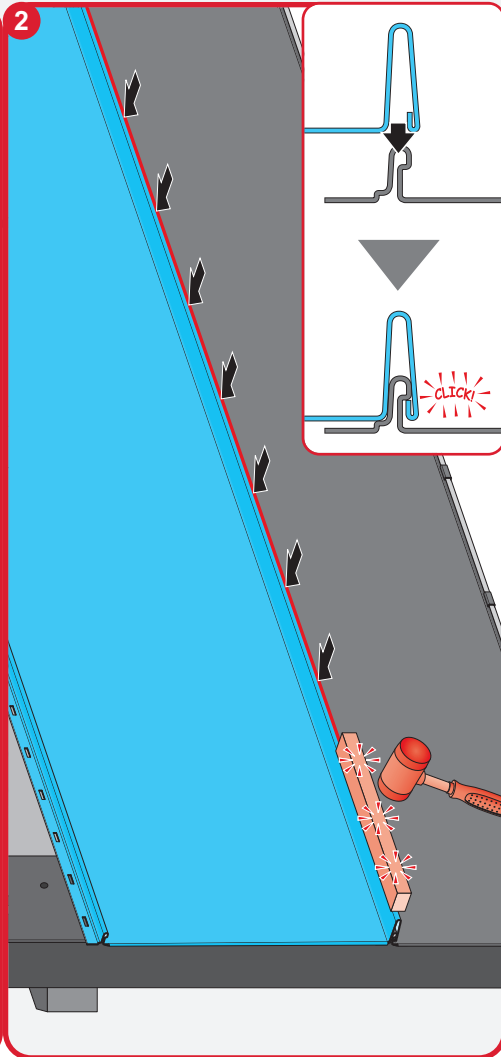
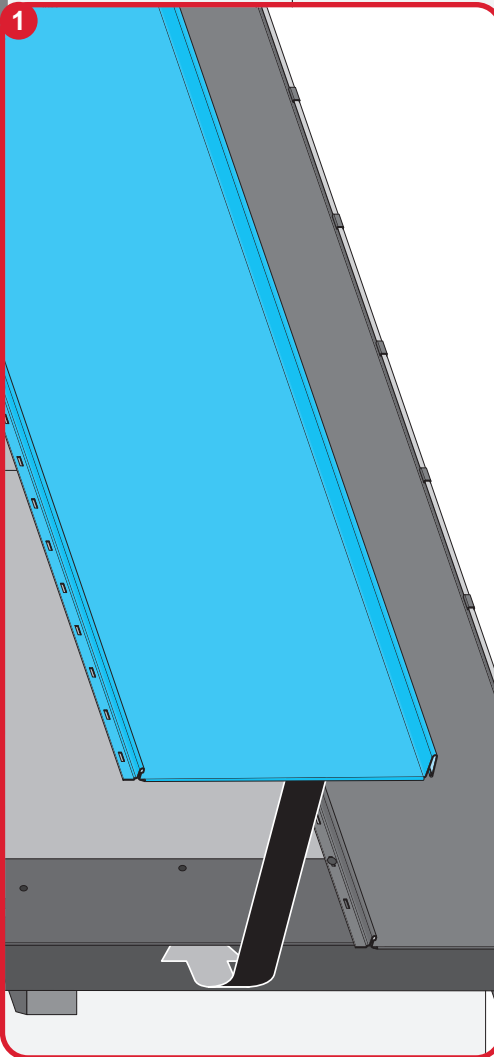
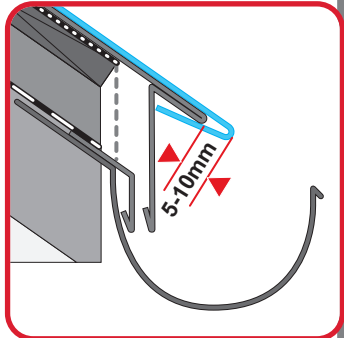
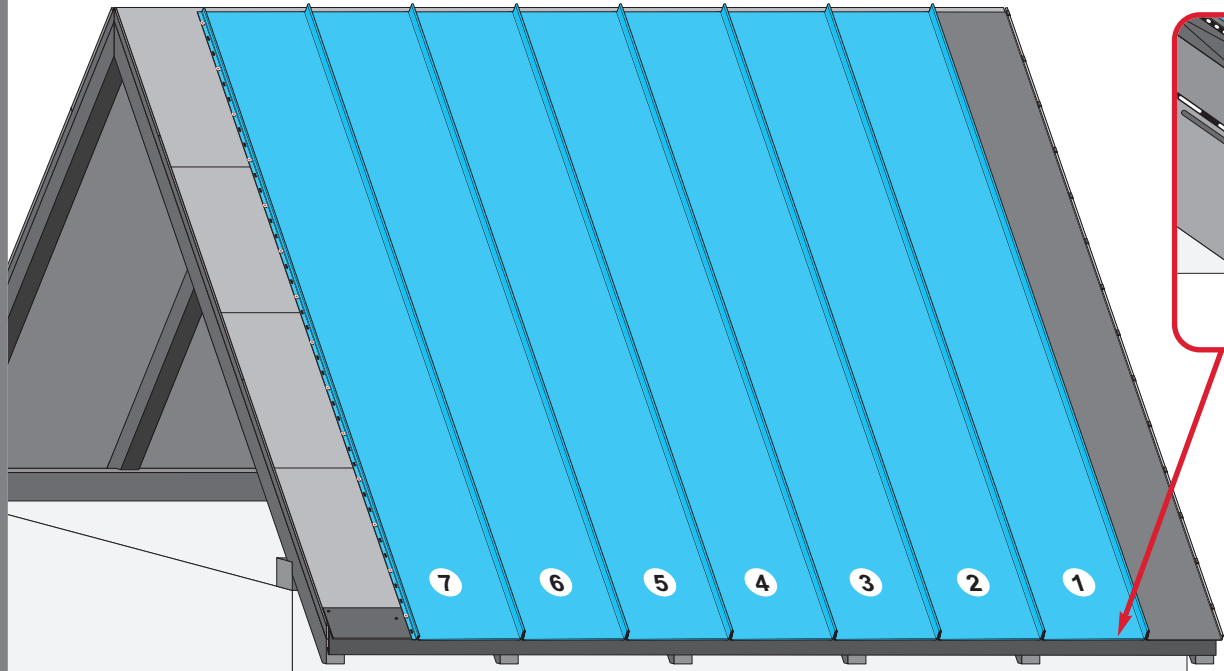
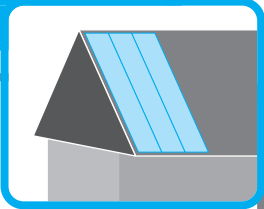
7b



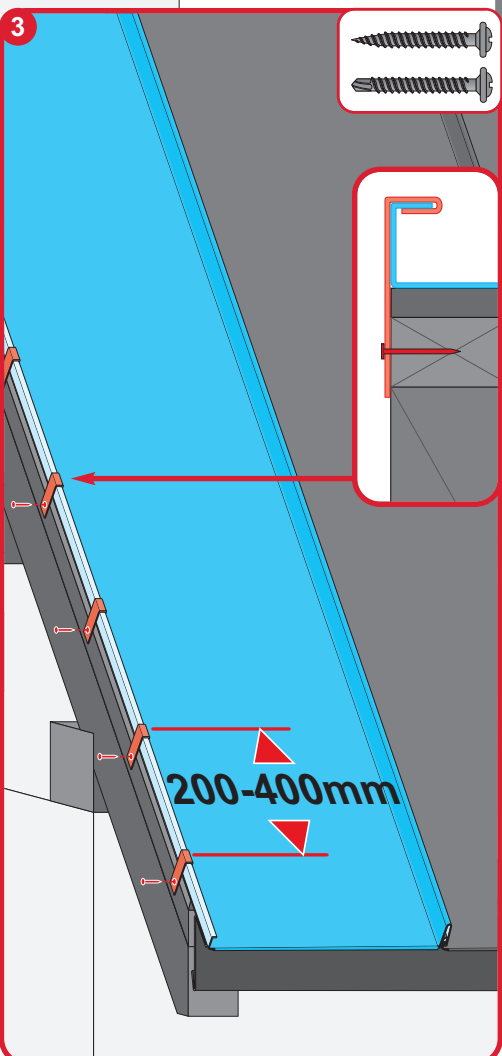
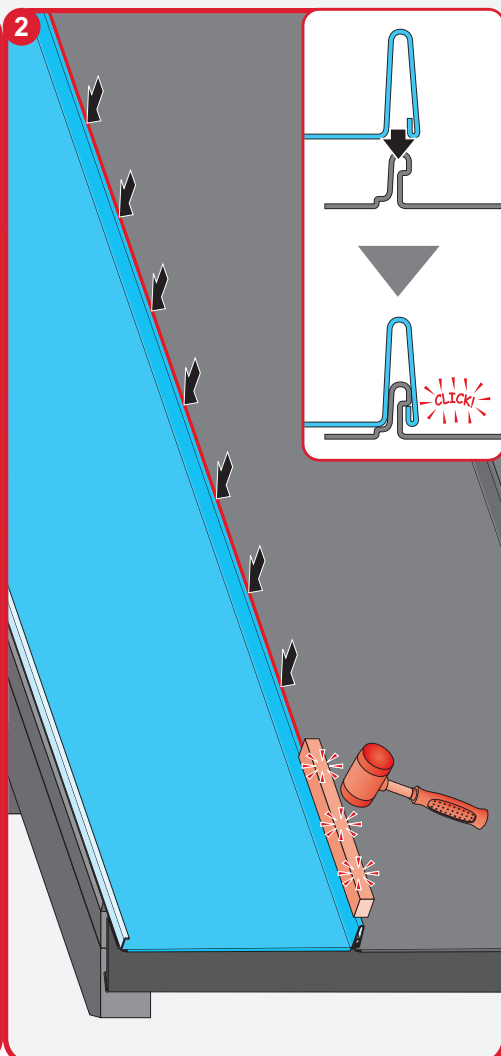
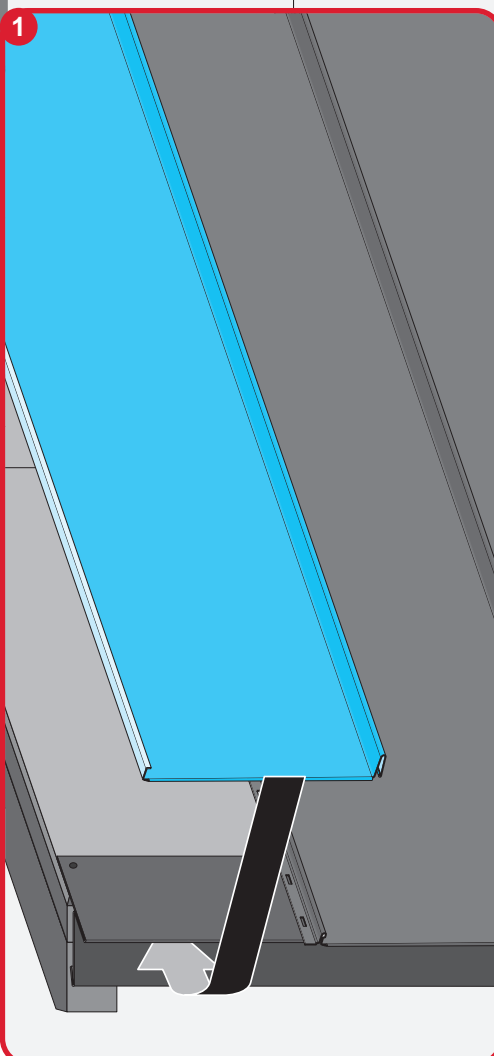
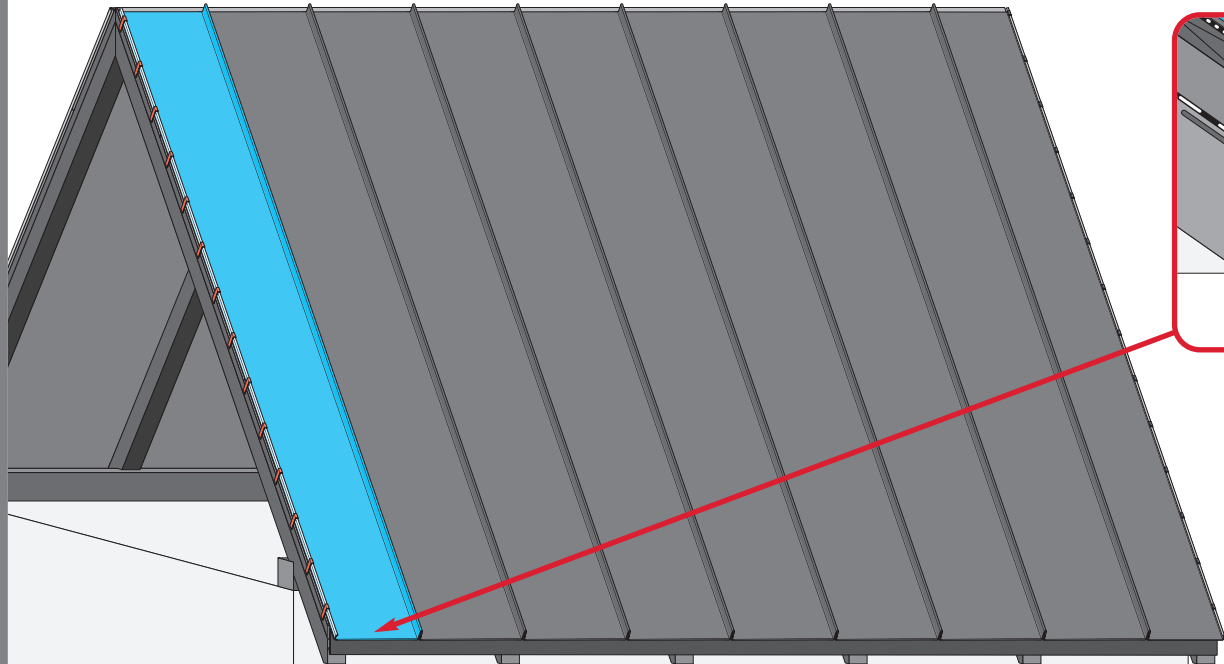
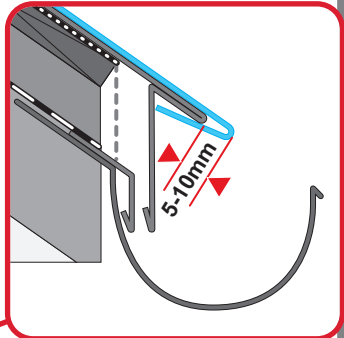
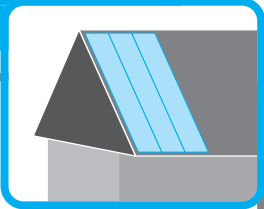
7c

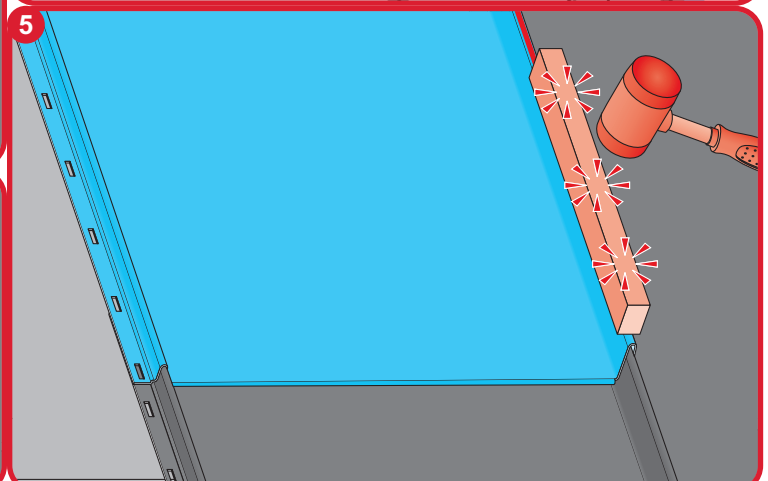
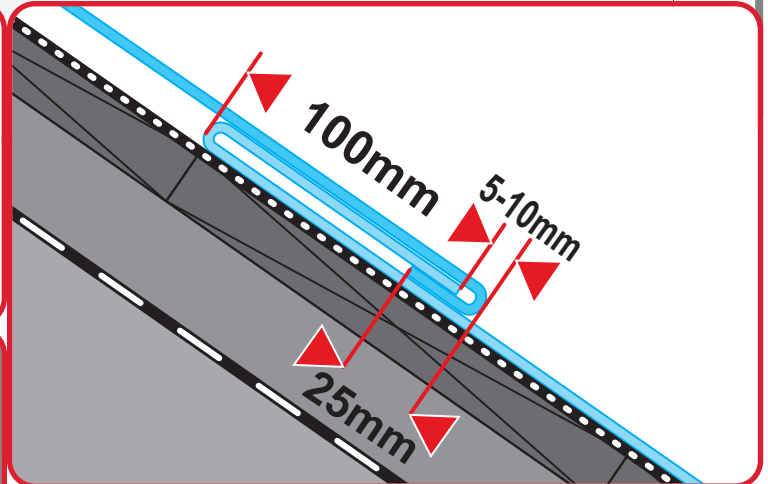
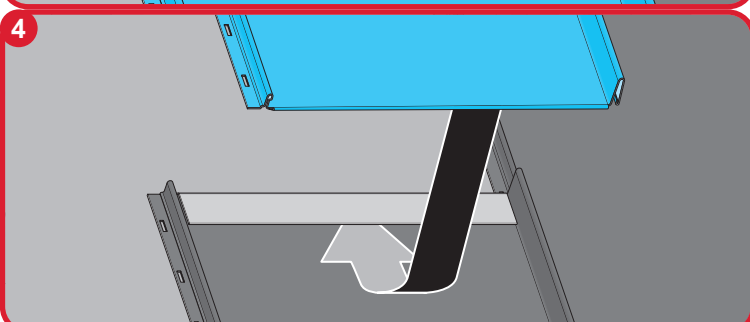
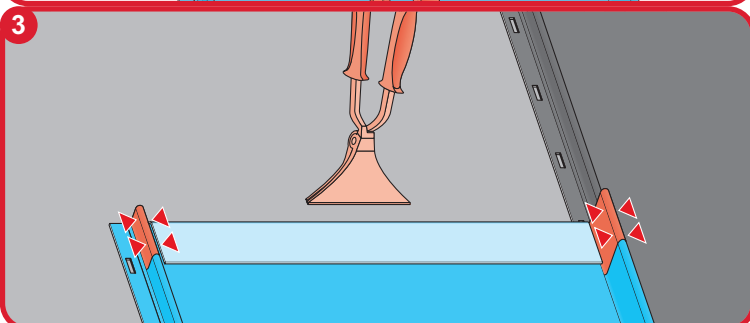
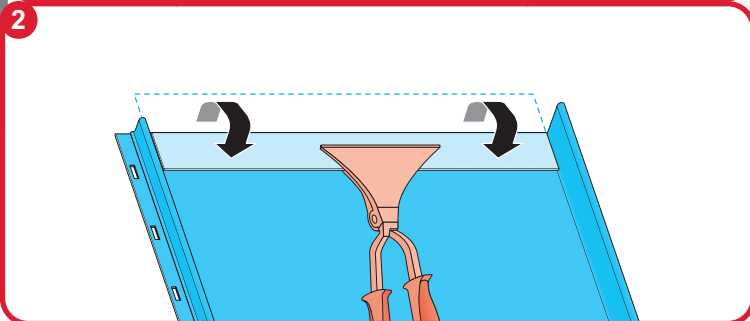
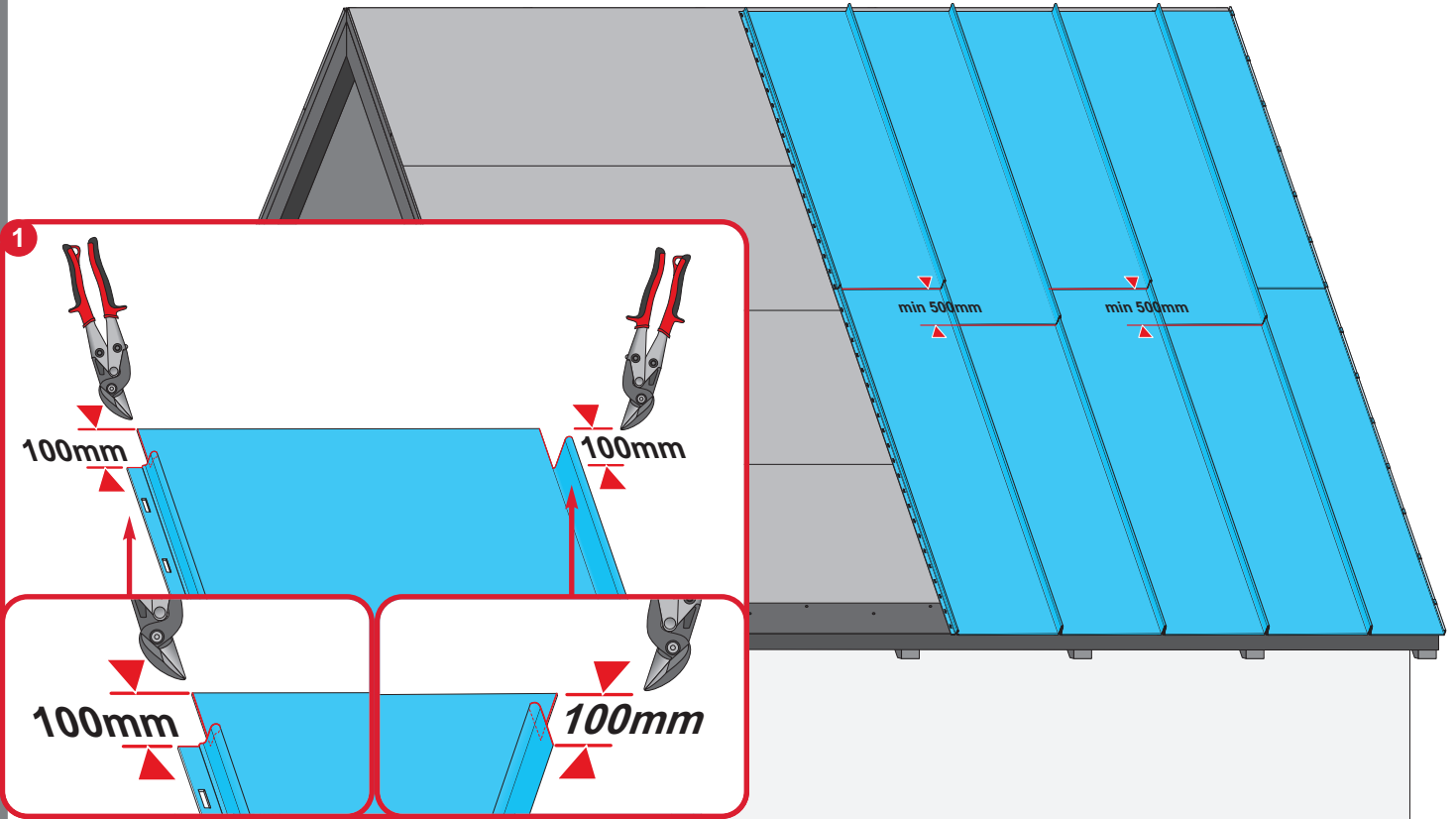
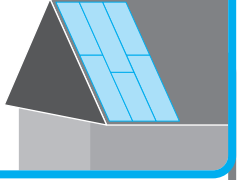


7d

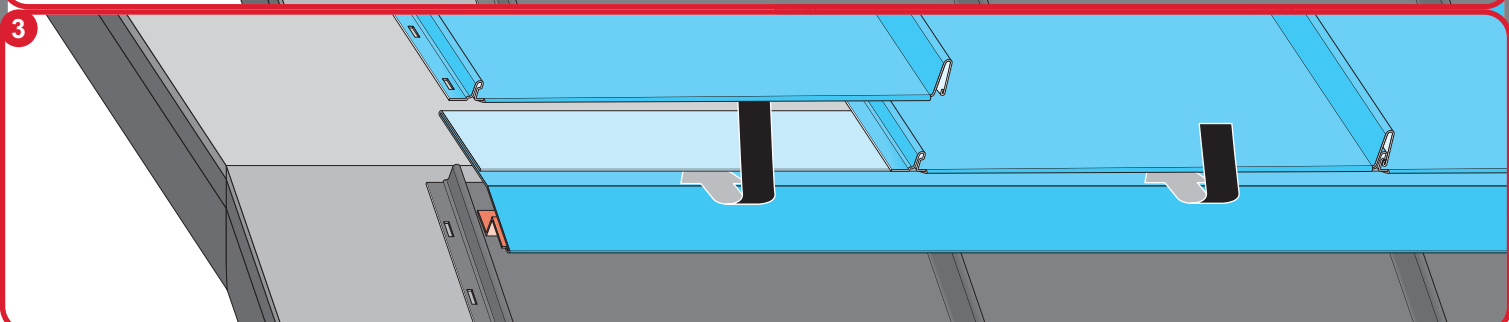
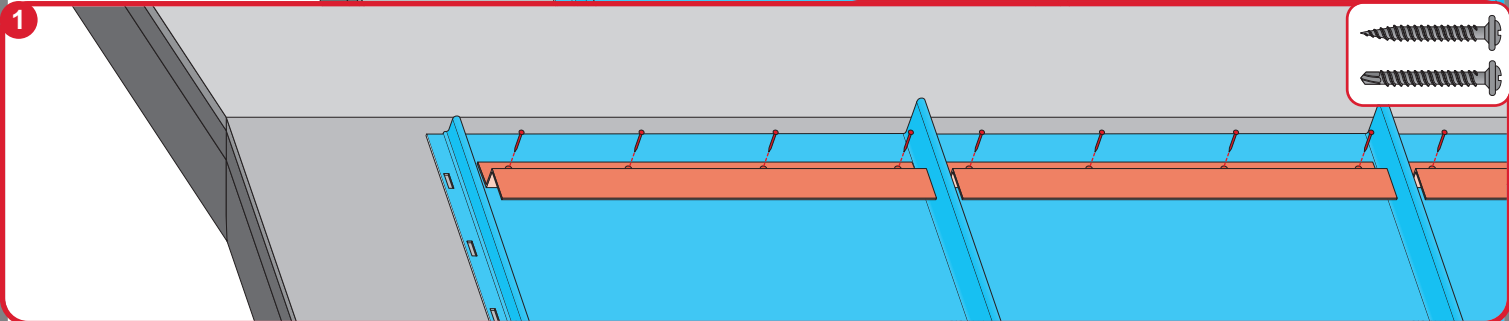
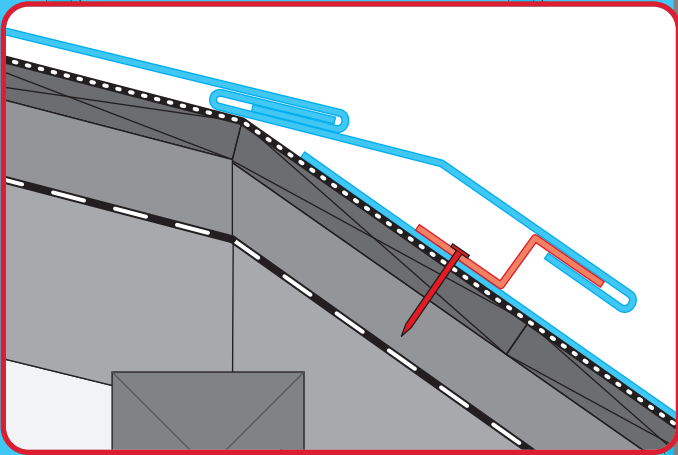
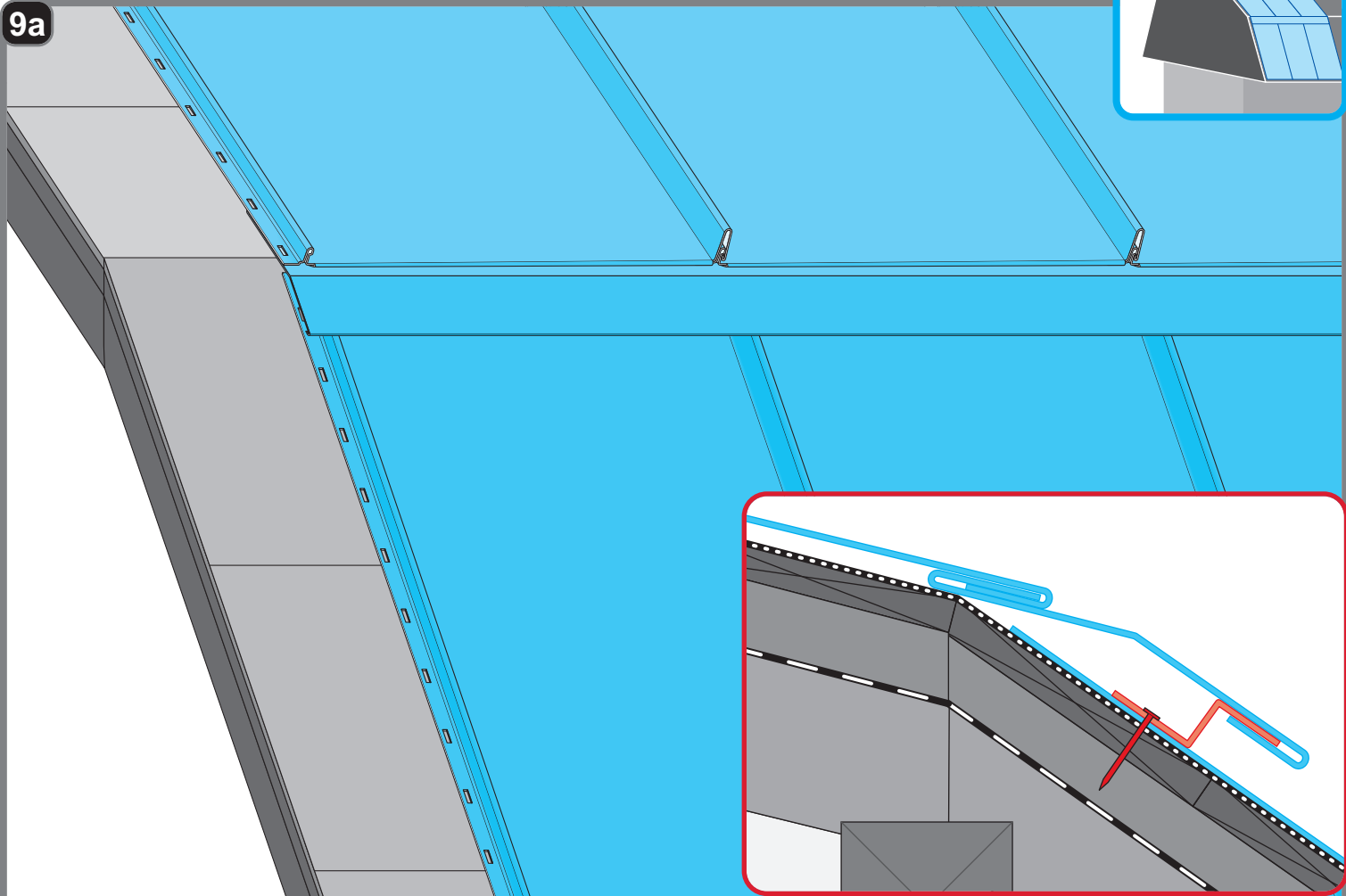
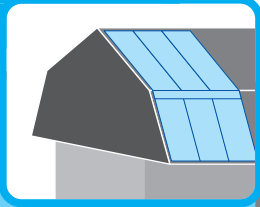


7e

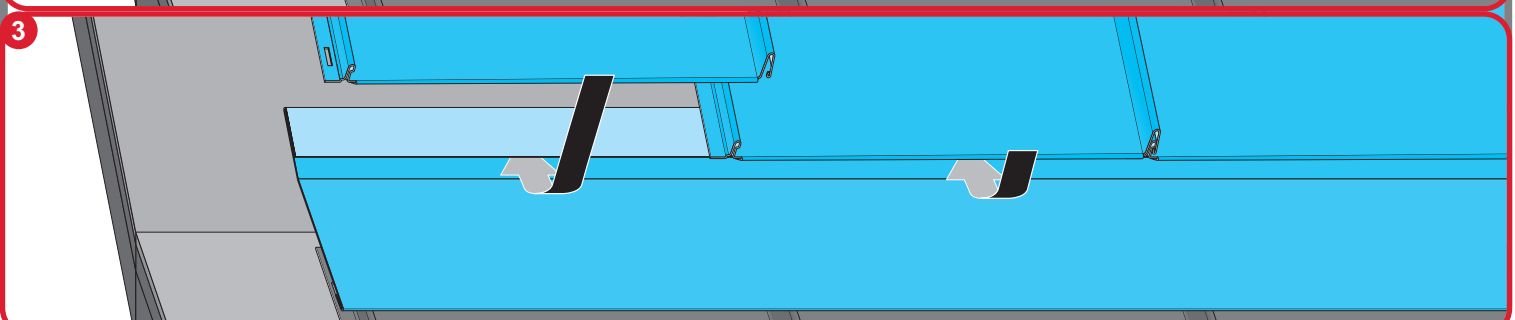
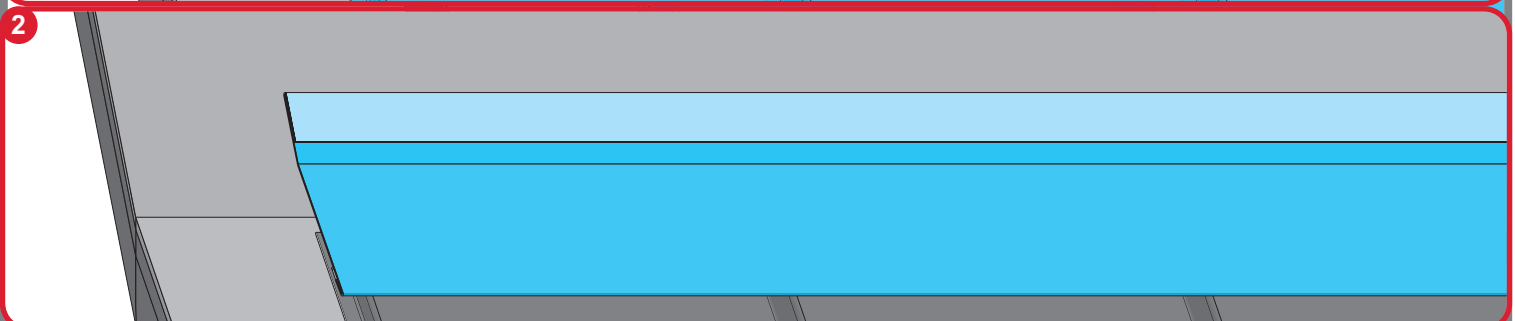
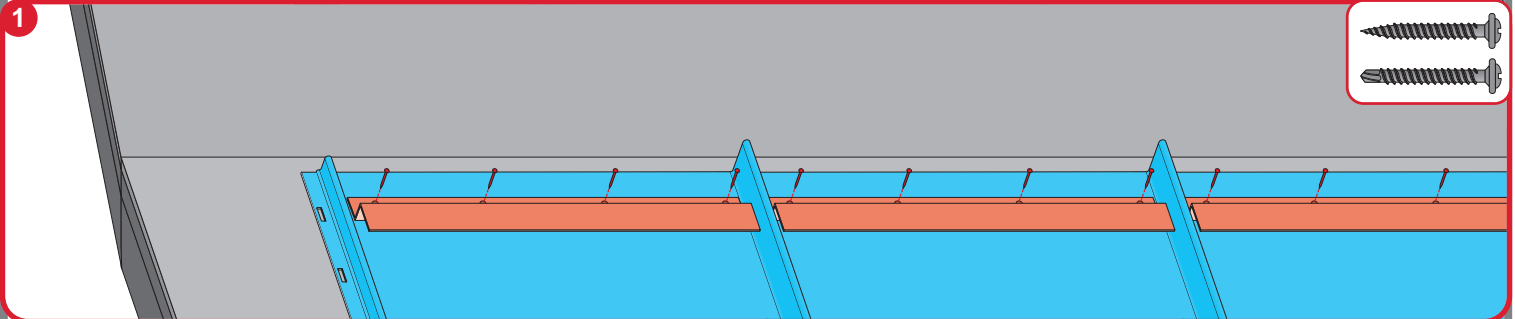
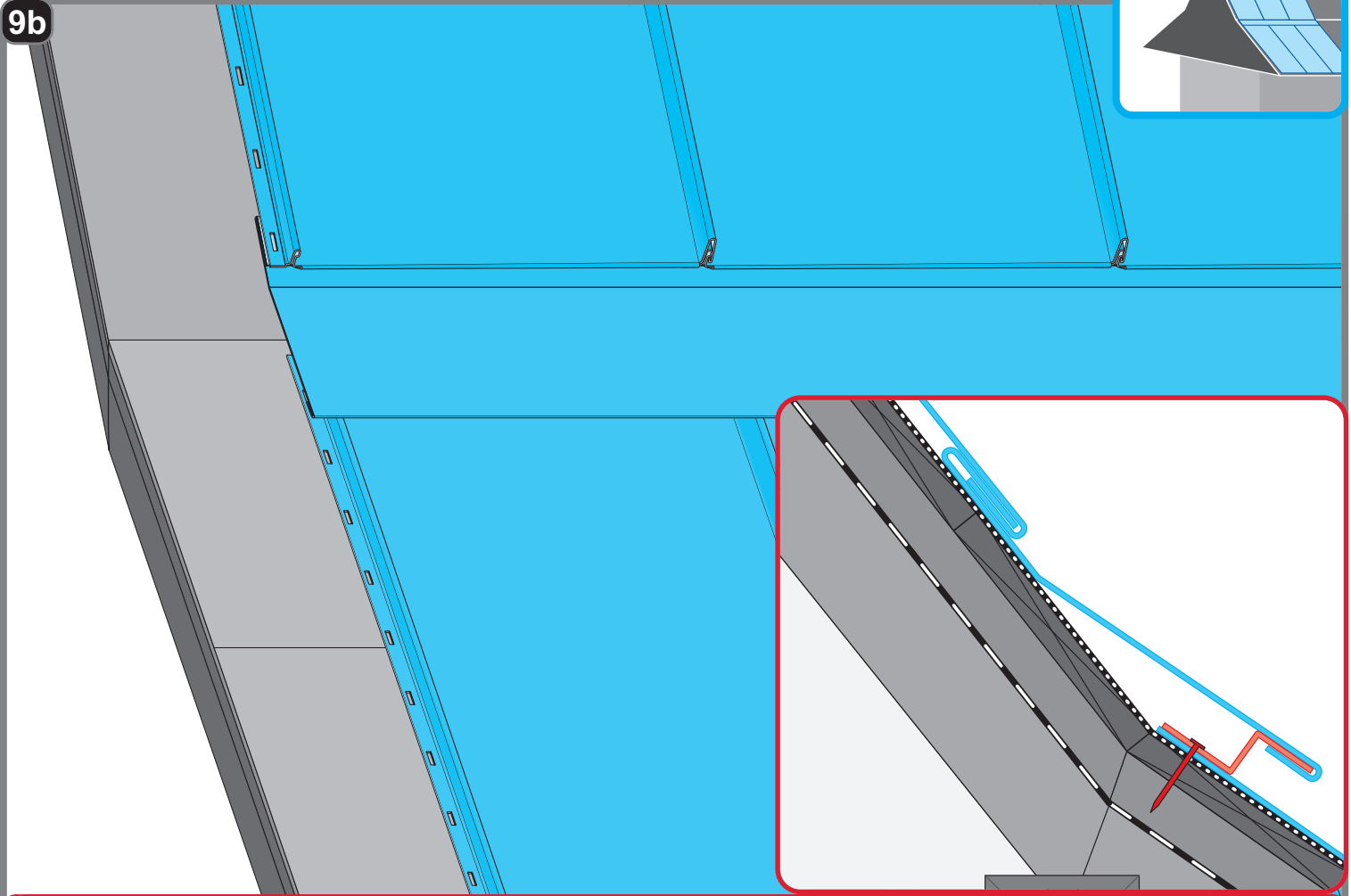
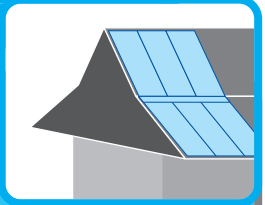




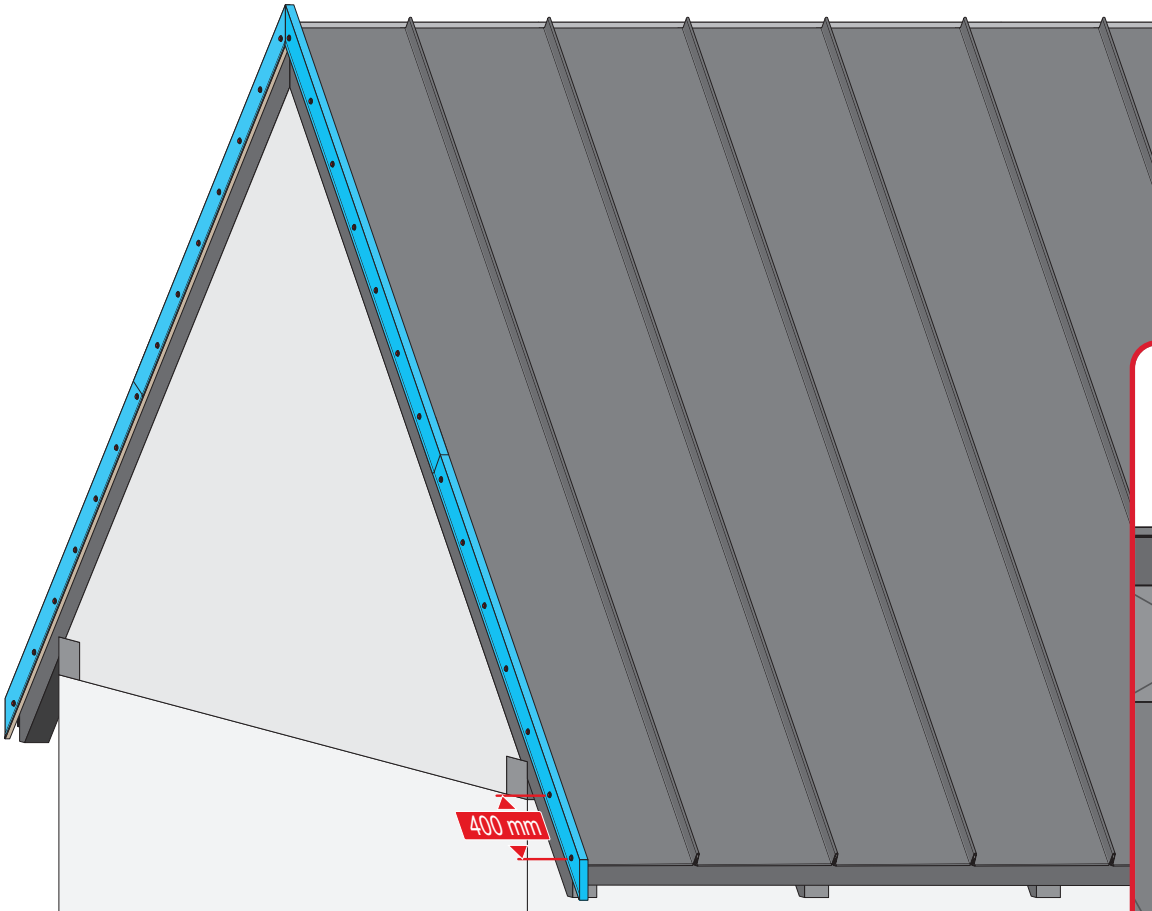
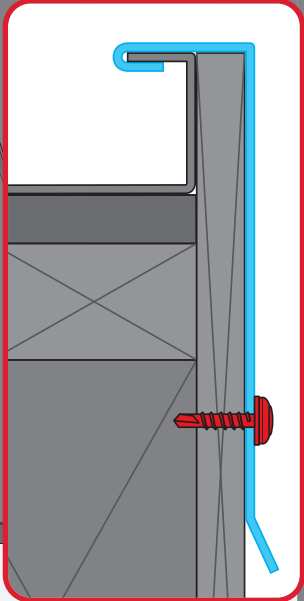
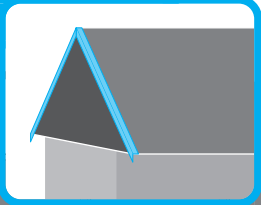
9a



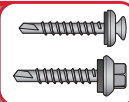
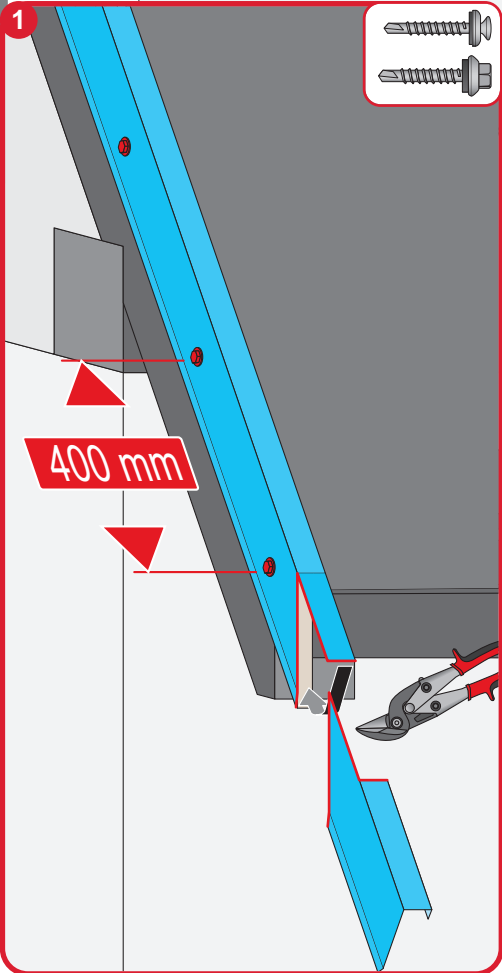
9b



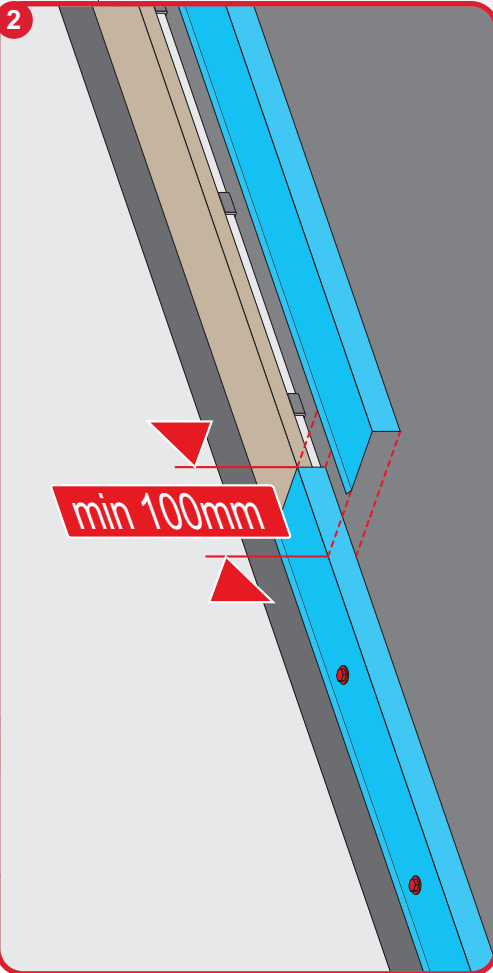
10



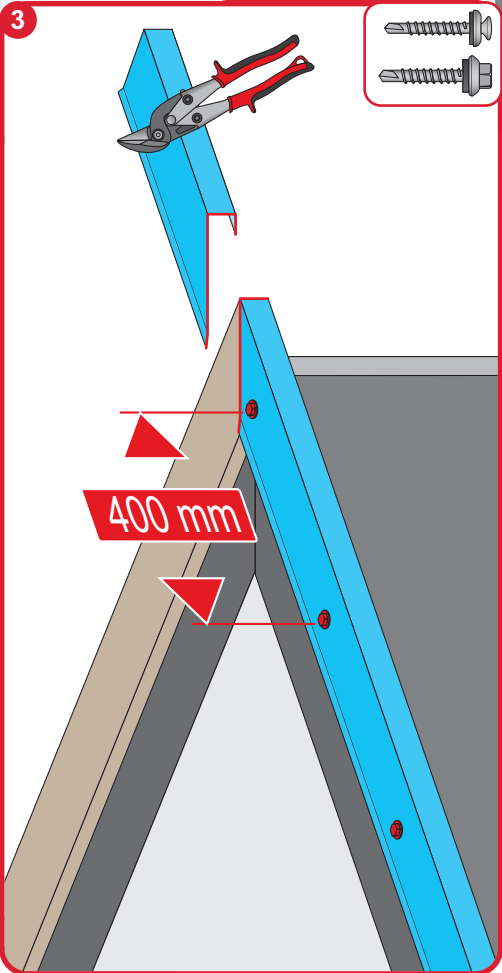
400 mm



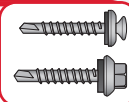
400 mm



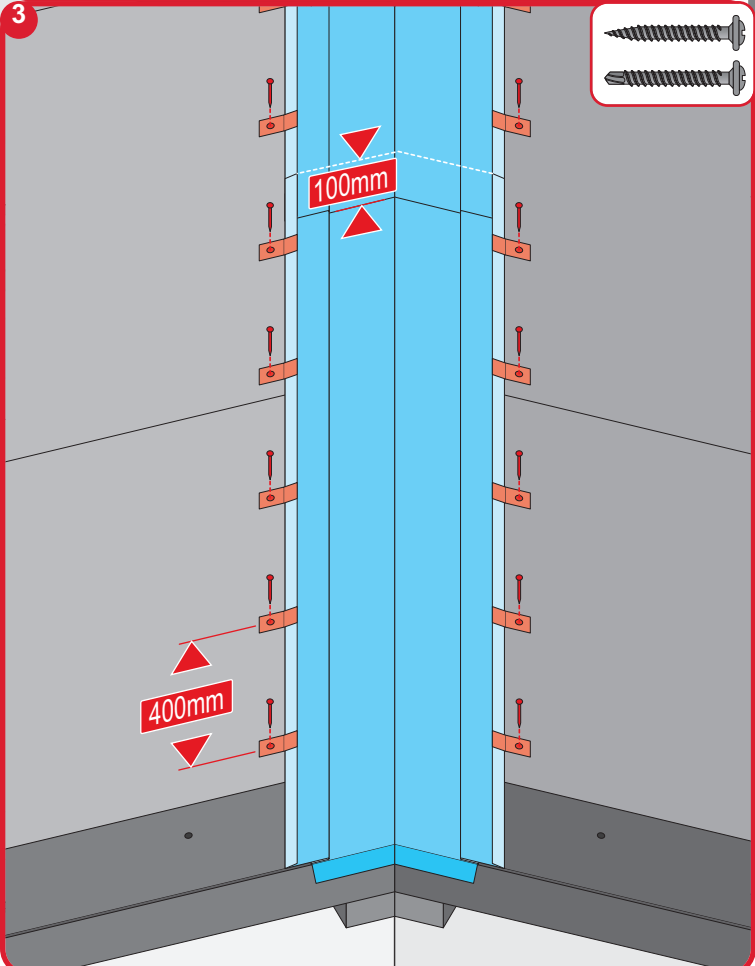
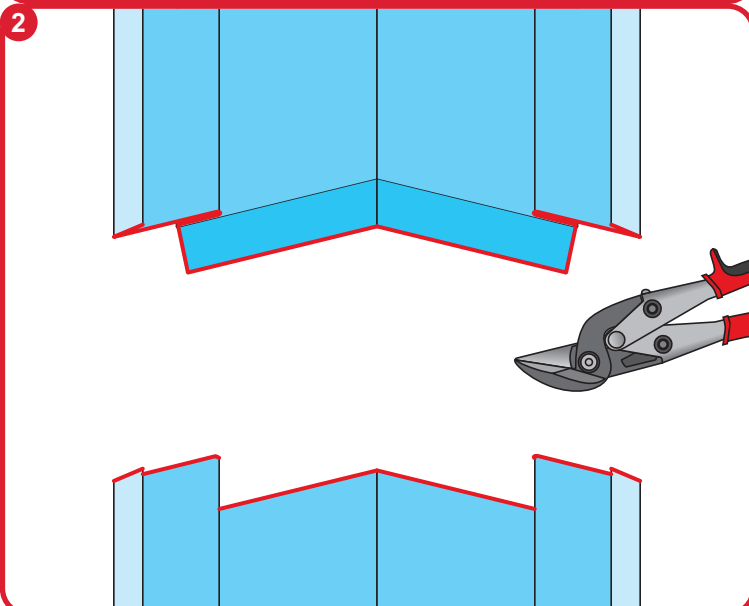
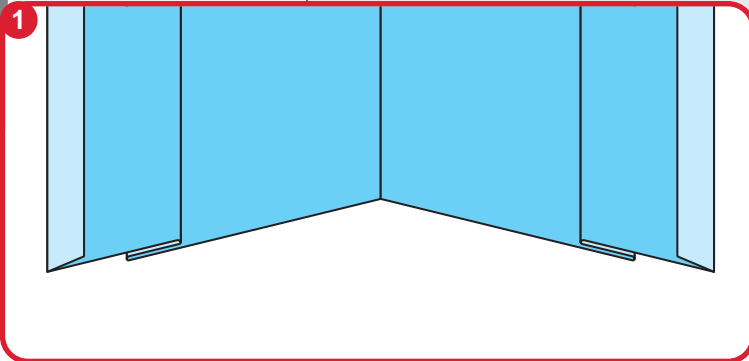
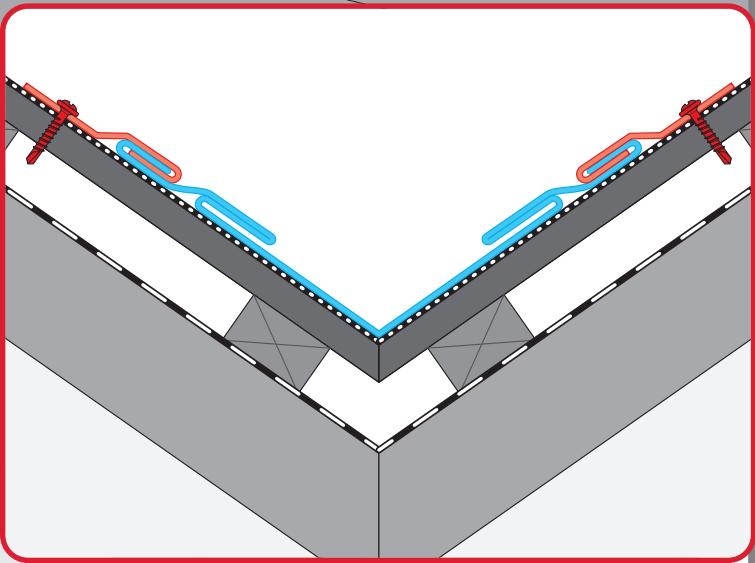
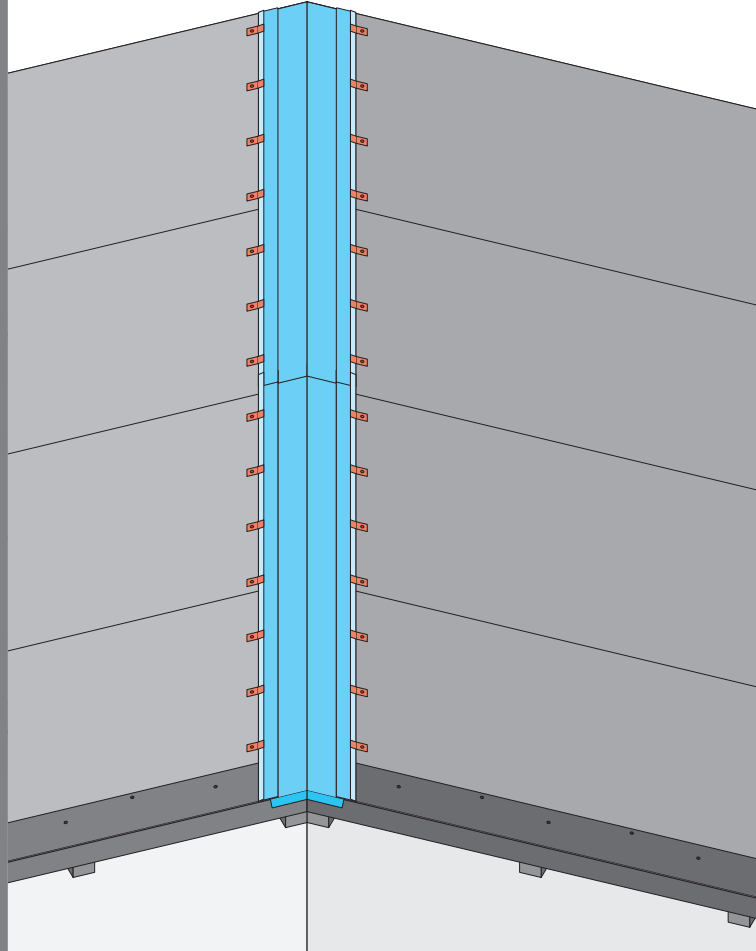
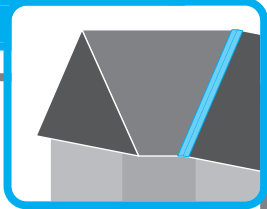
min 100mm



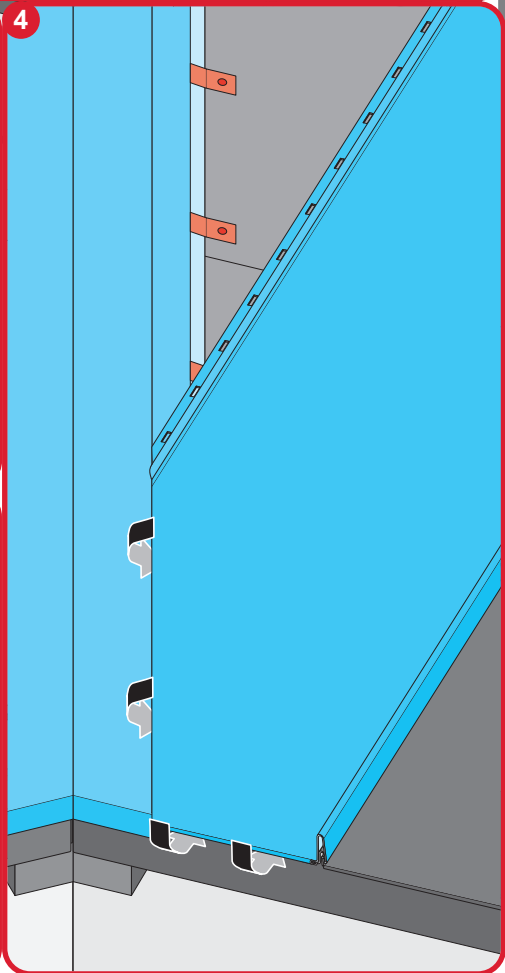
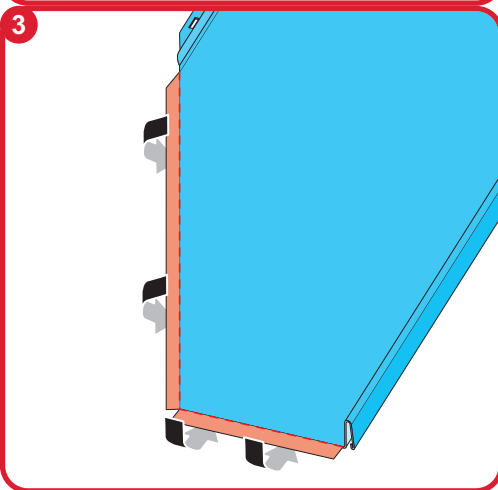
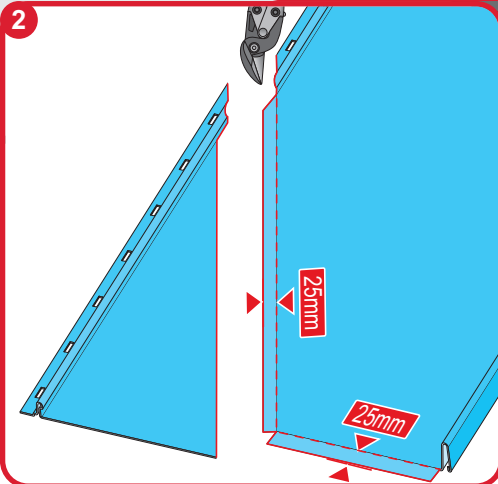
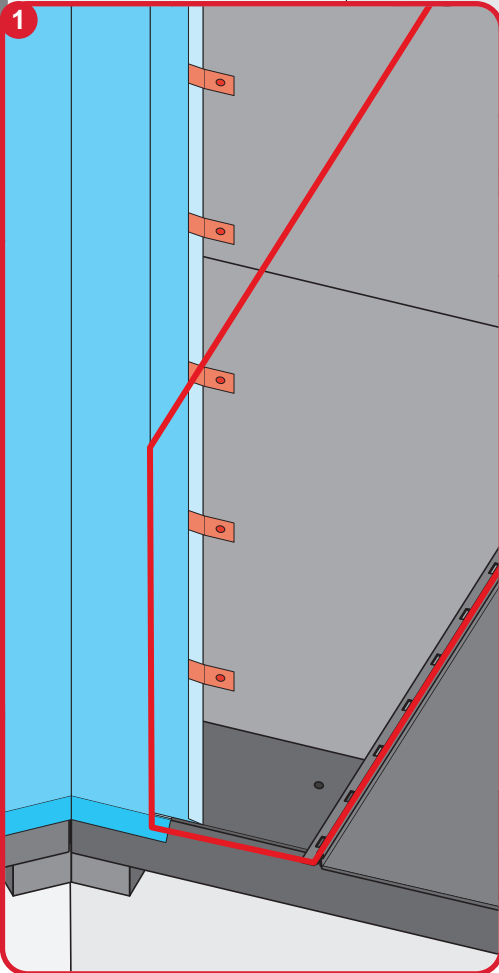
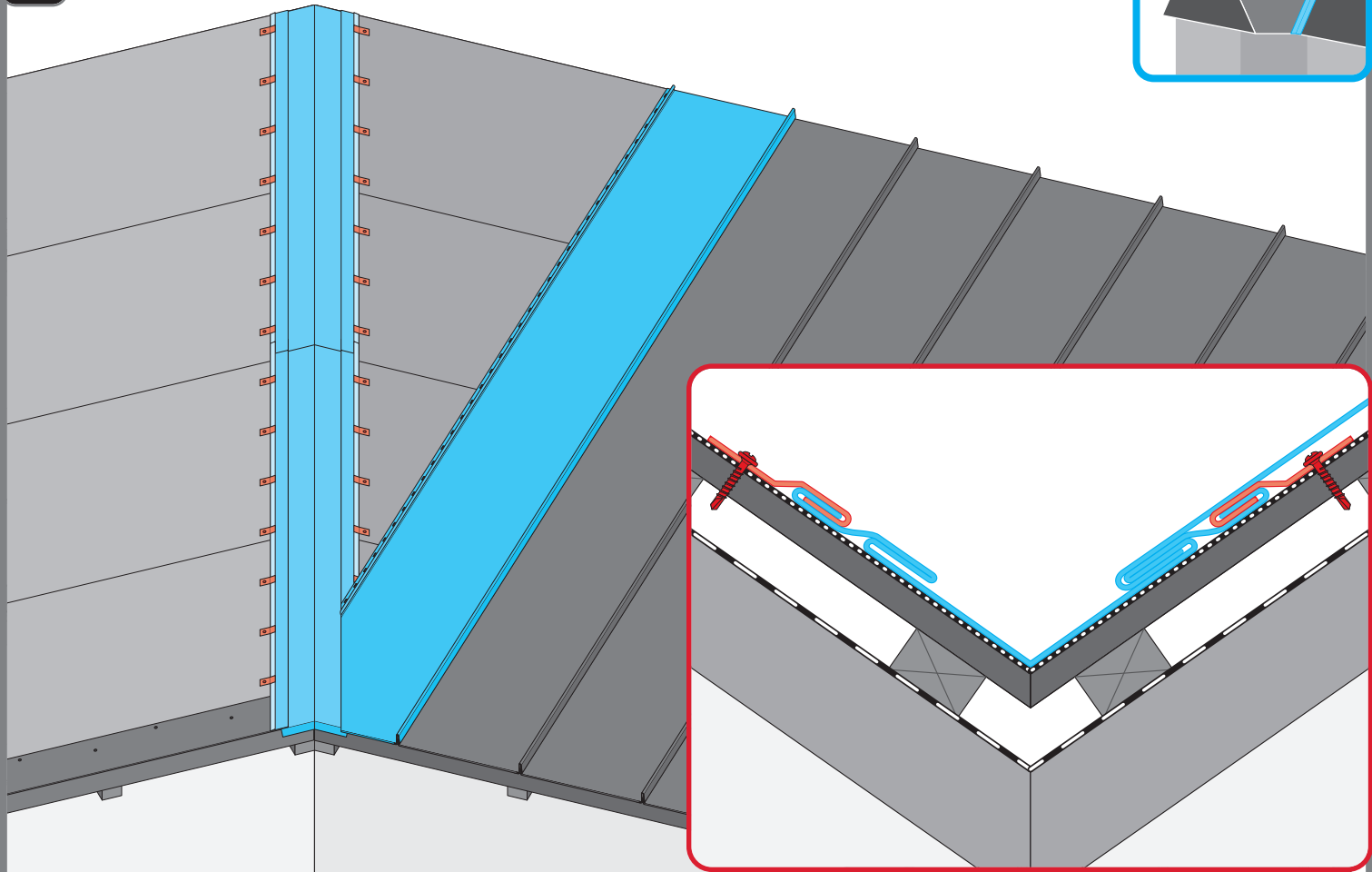
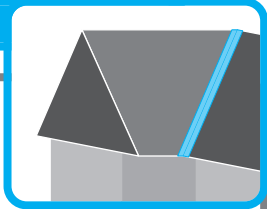
400 mm



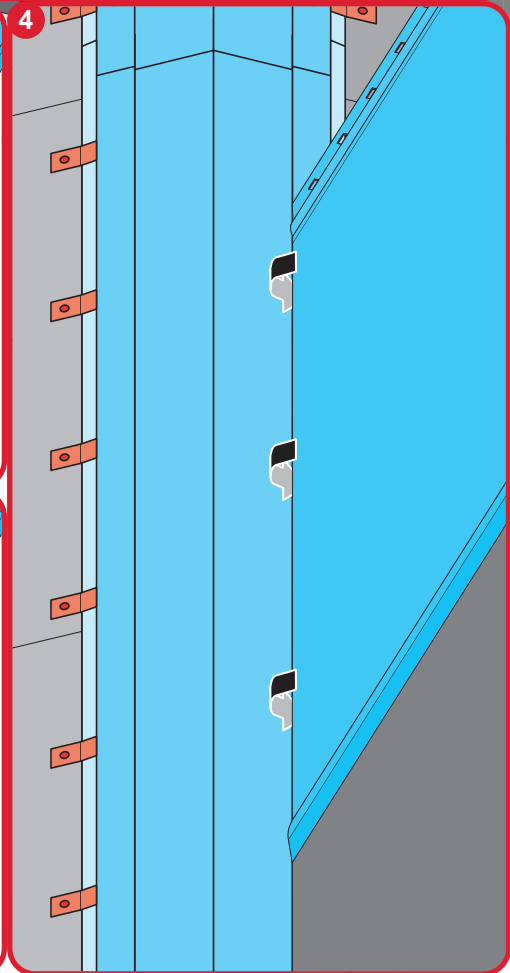
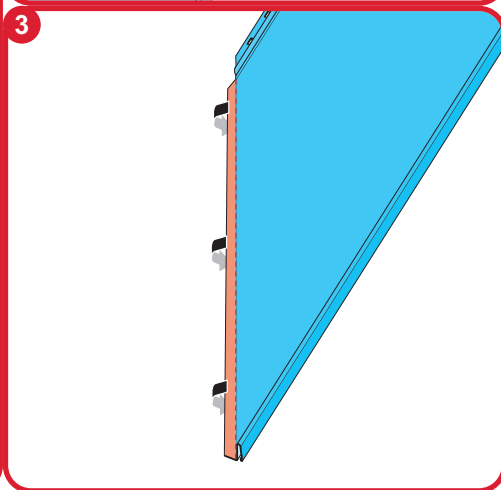
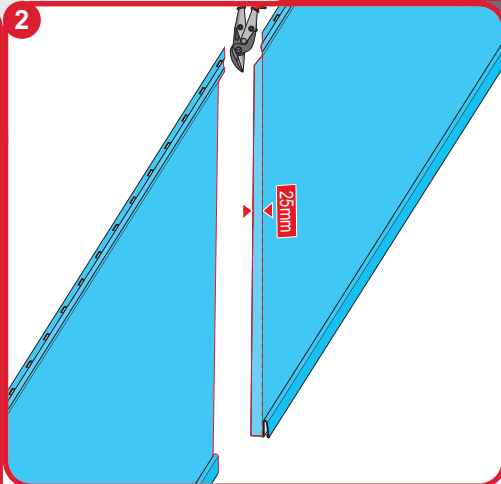
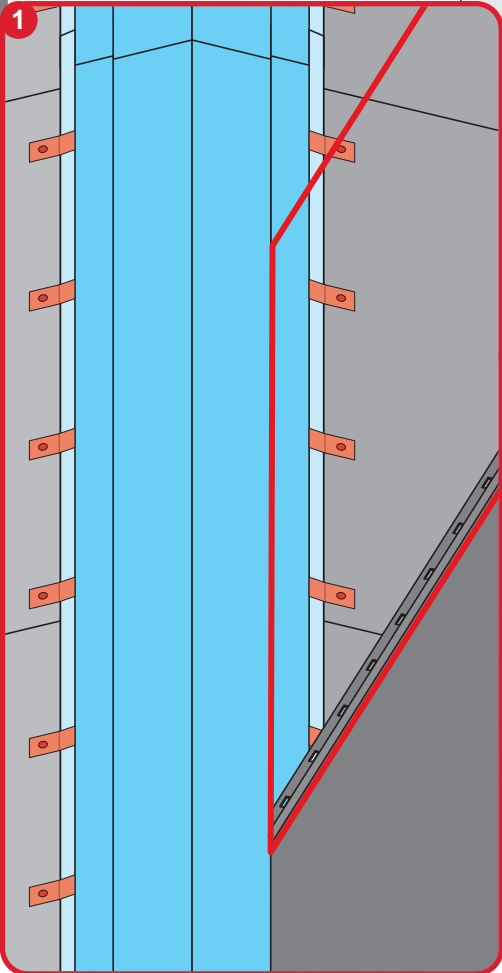
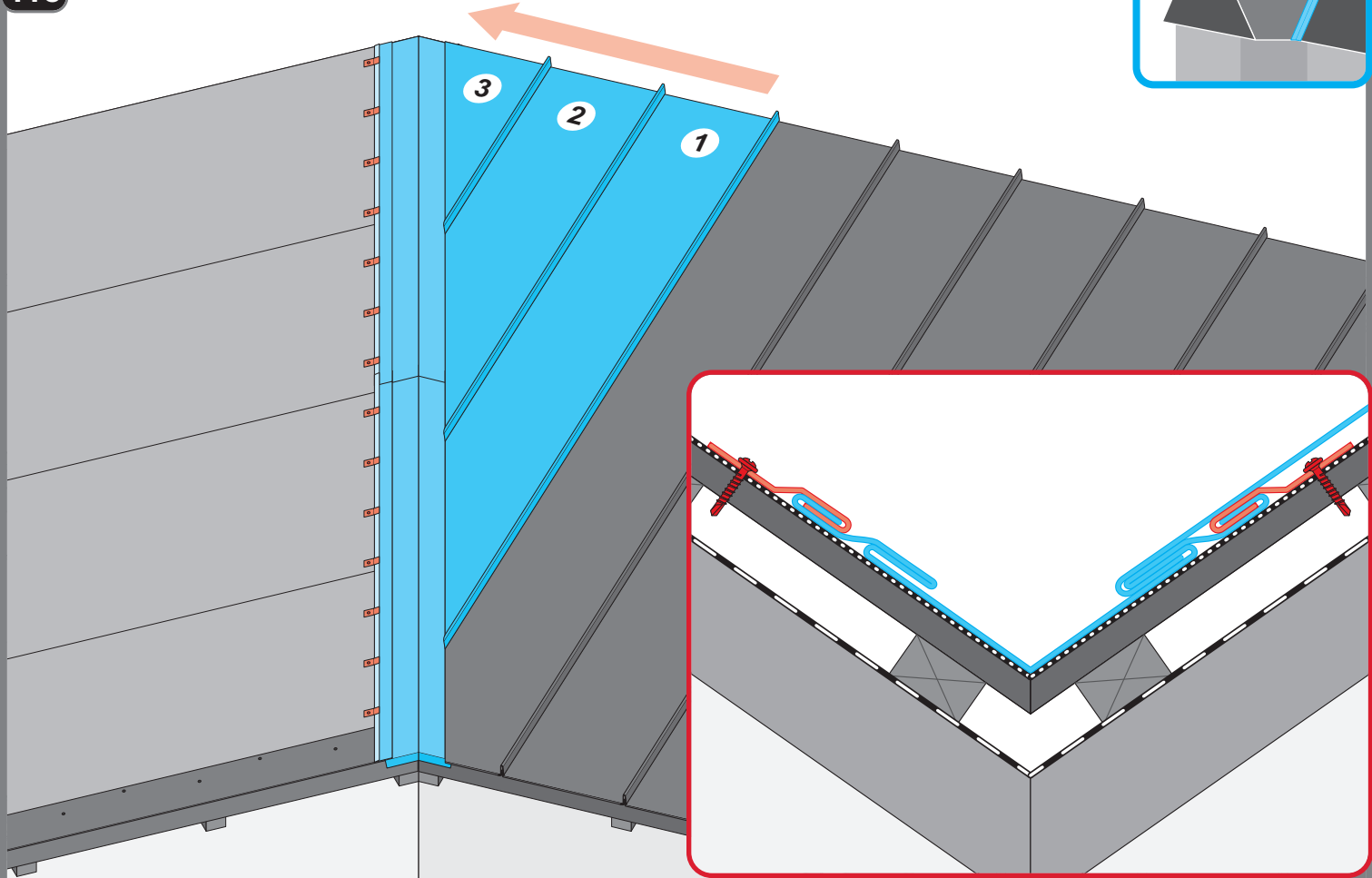
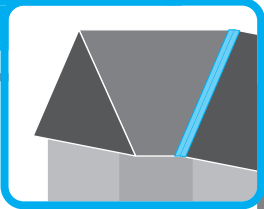
11a



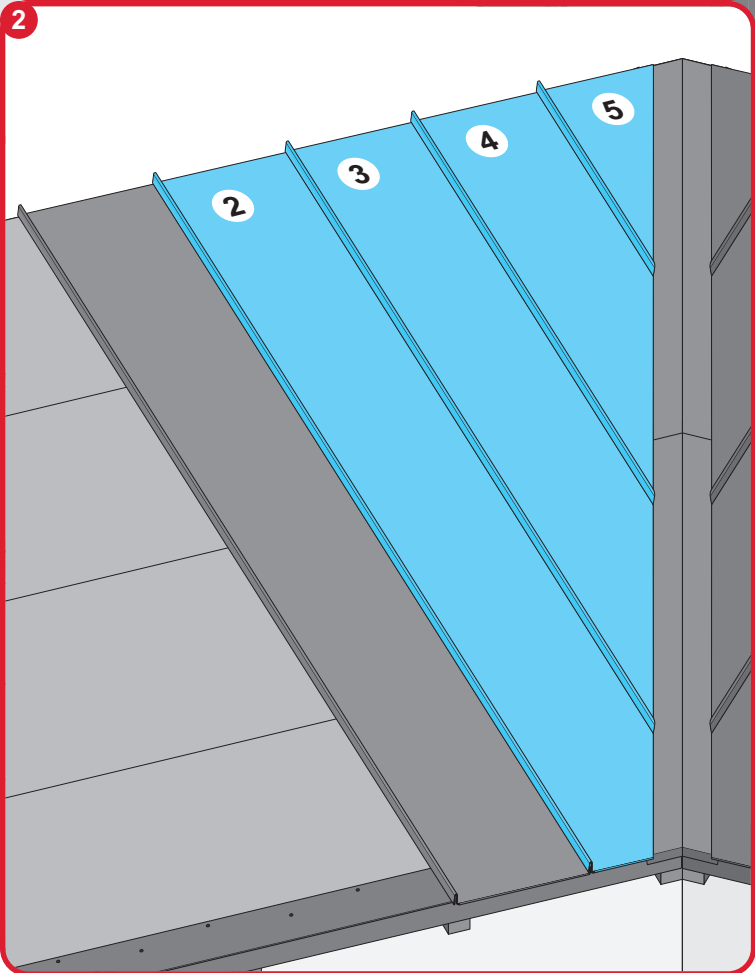
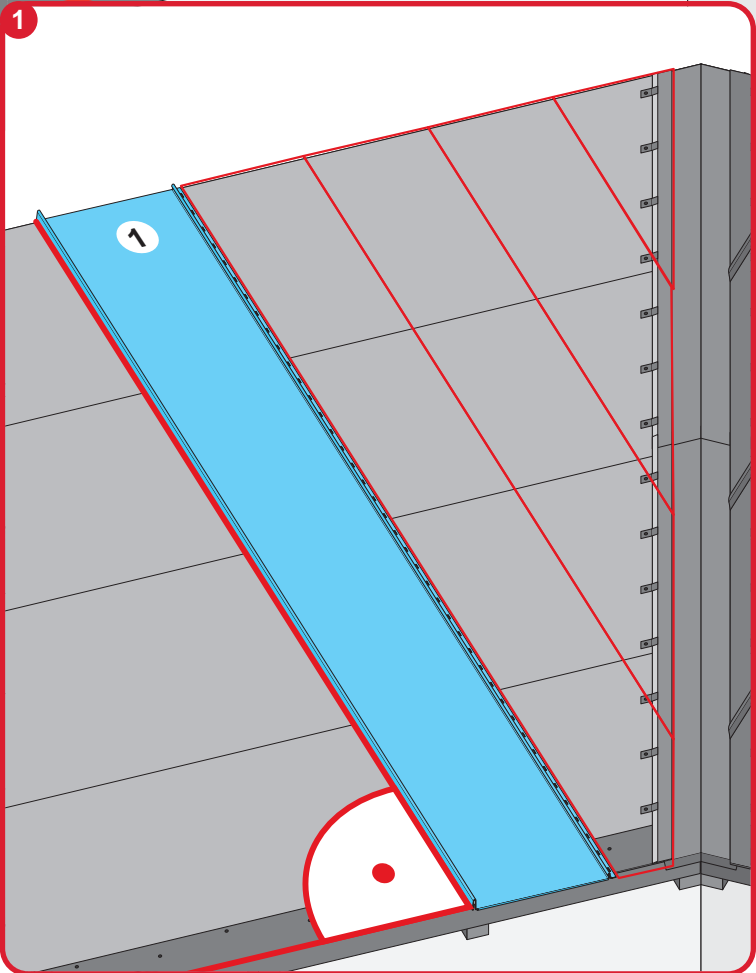
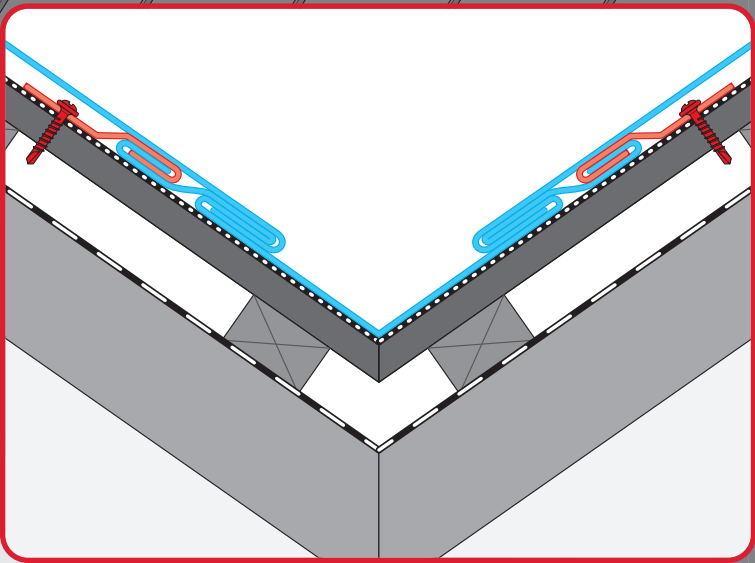
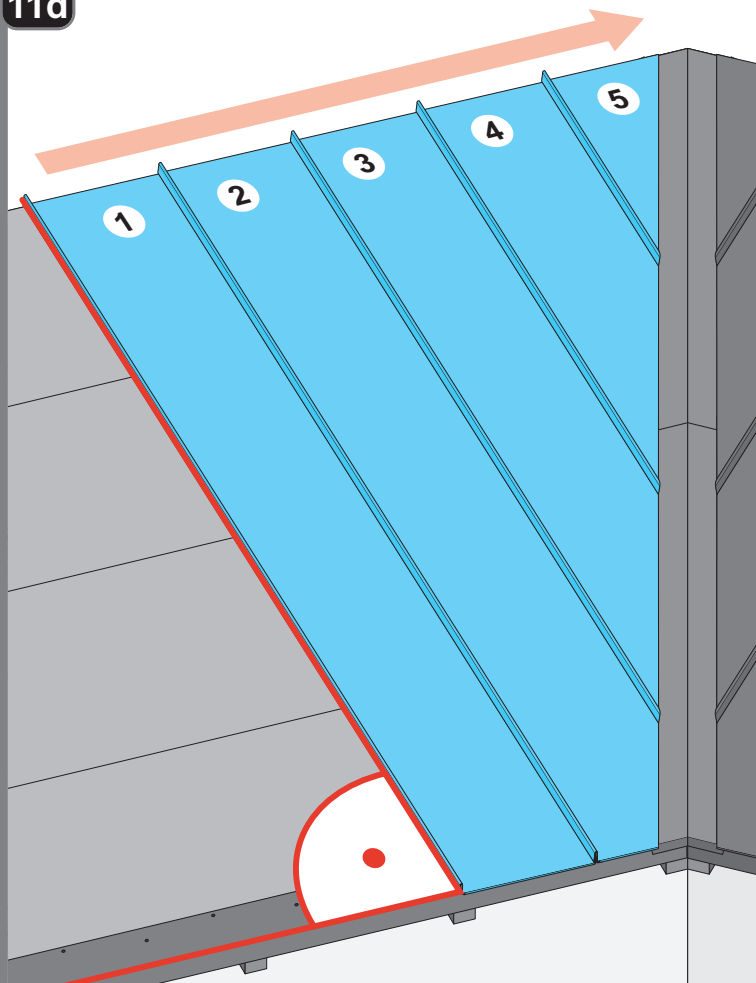
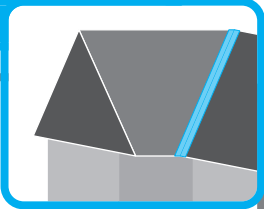
11b

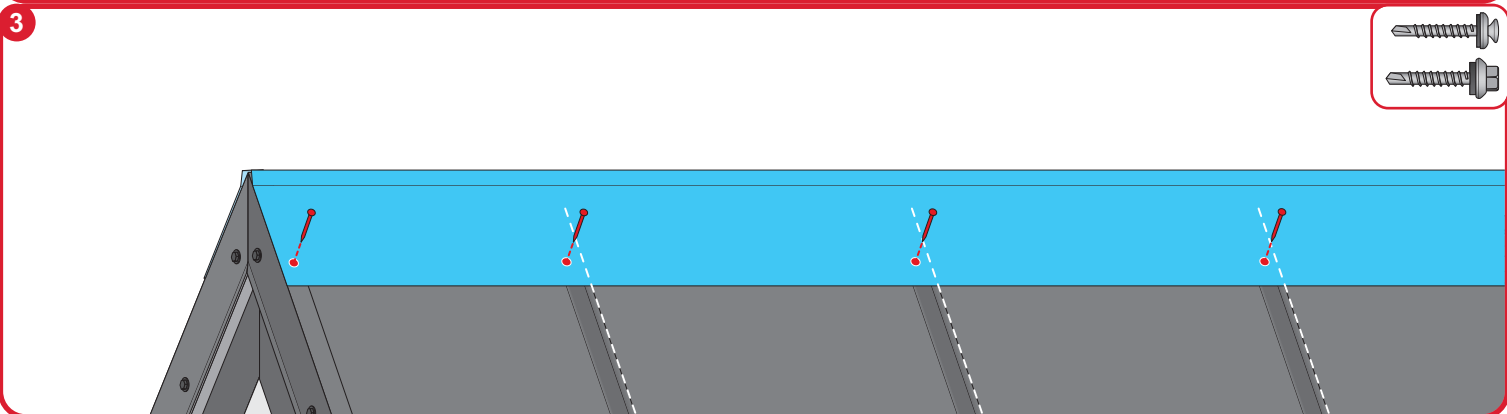
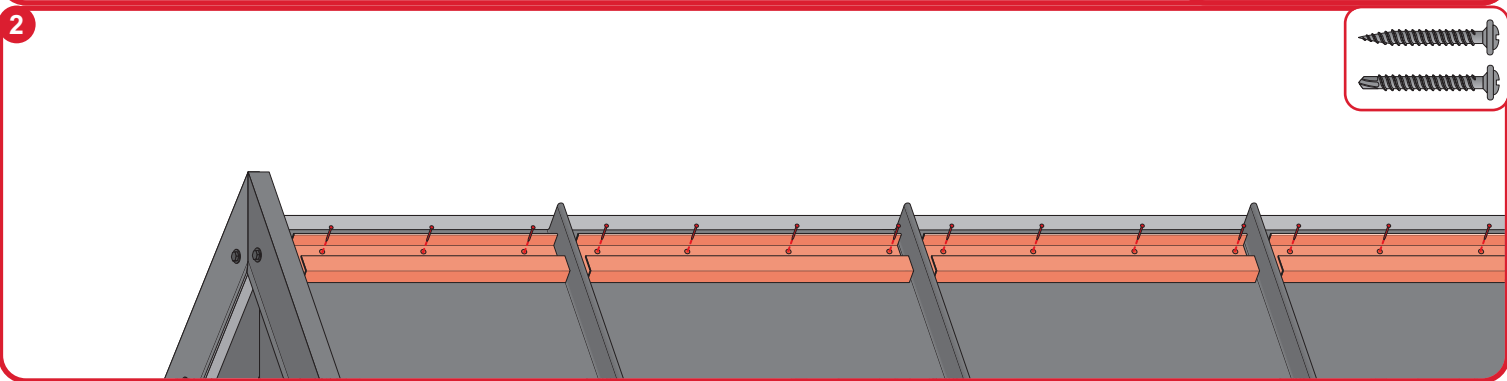
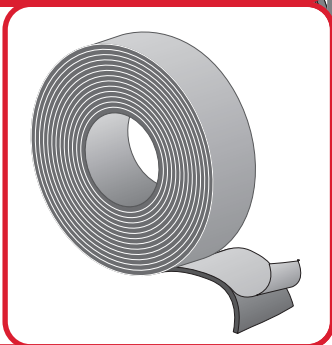
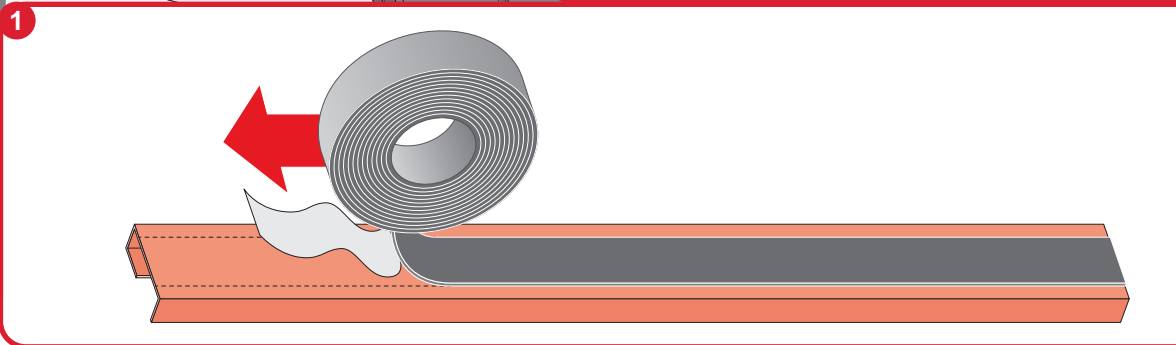
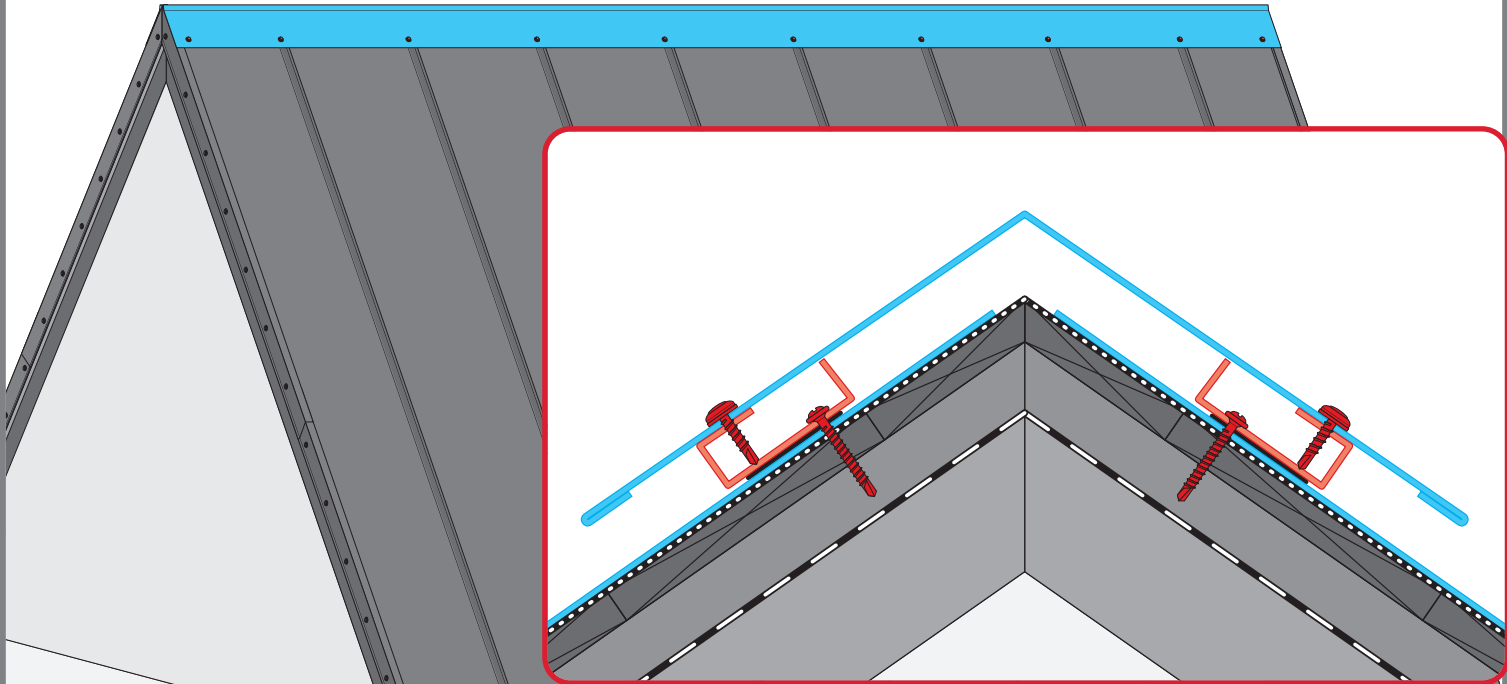
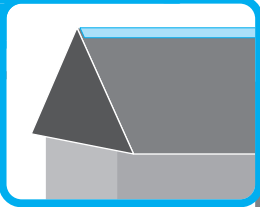


11c

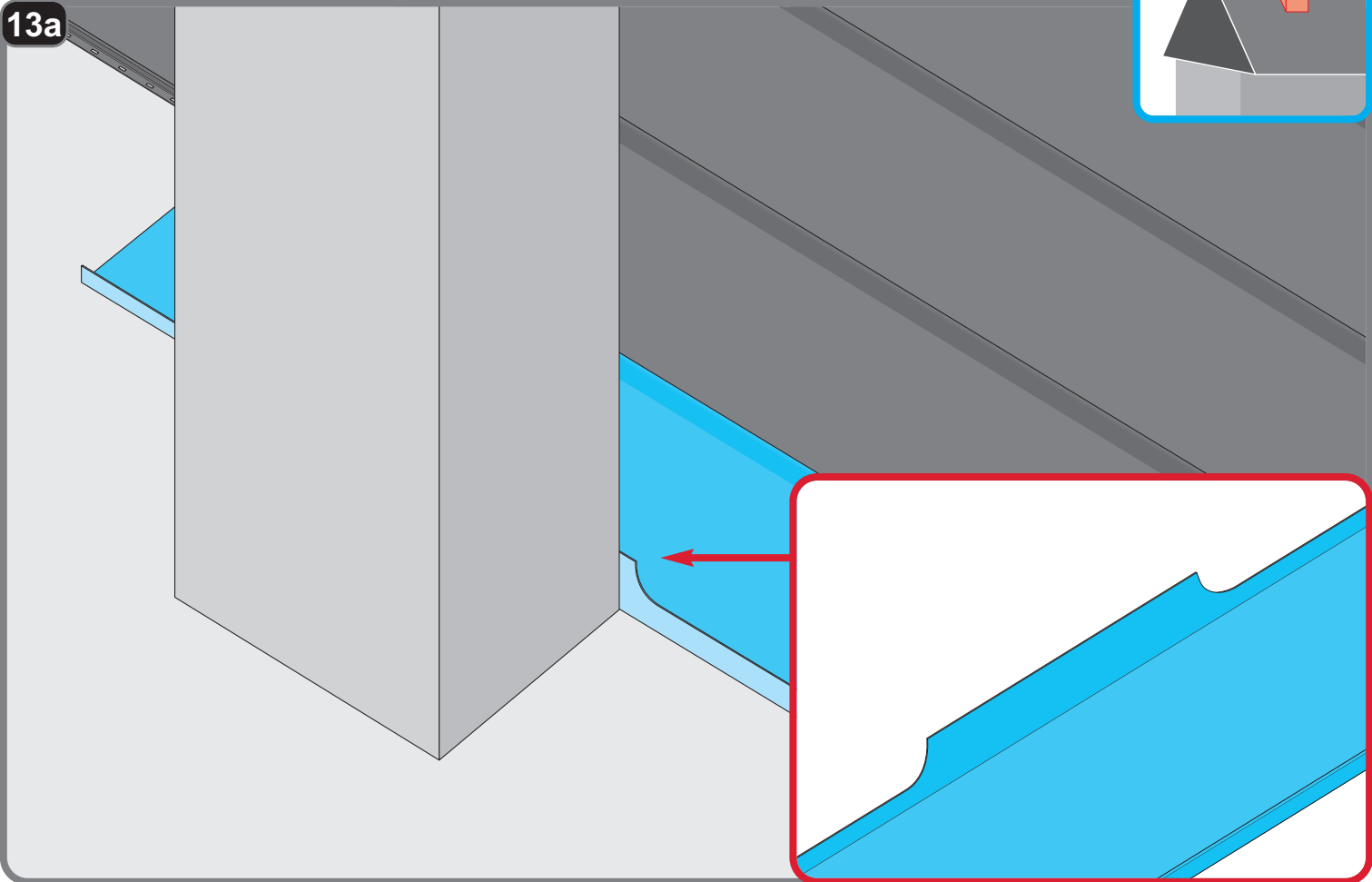


11d

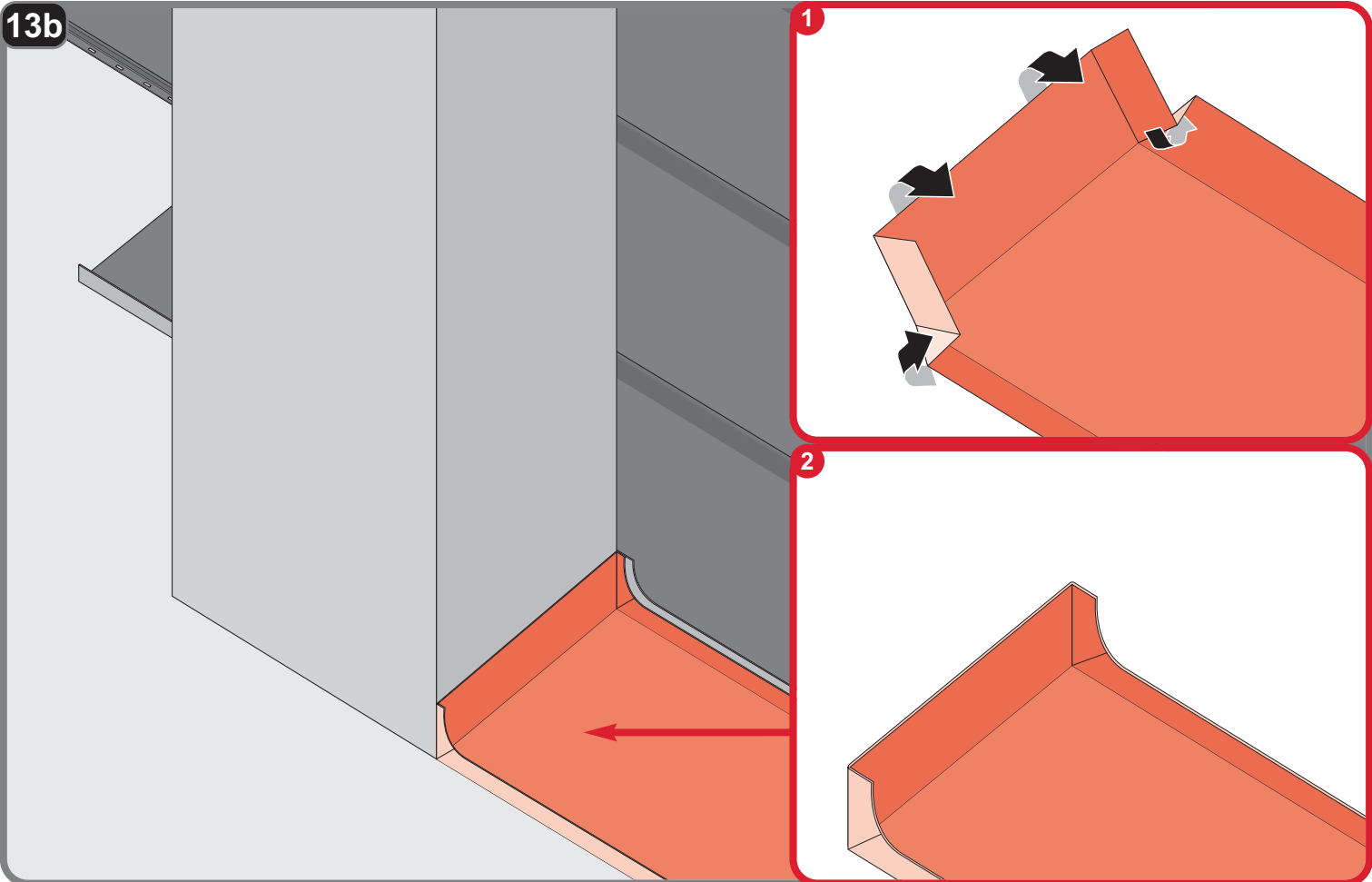




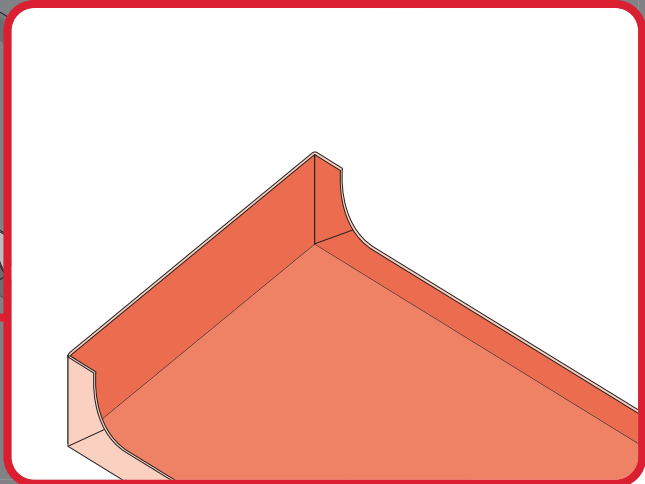
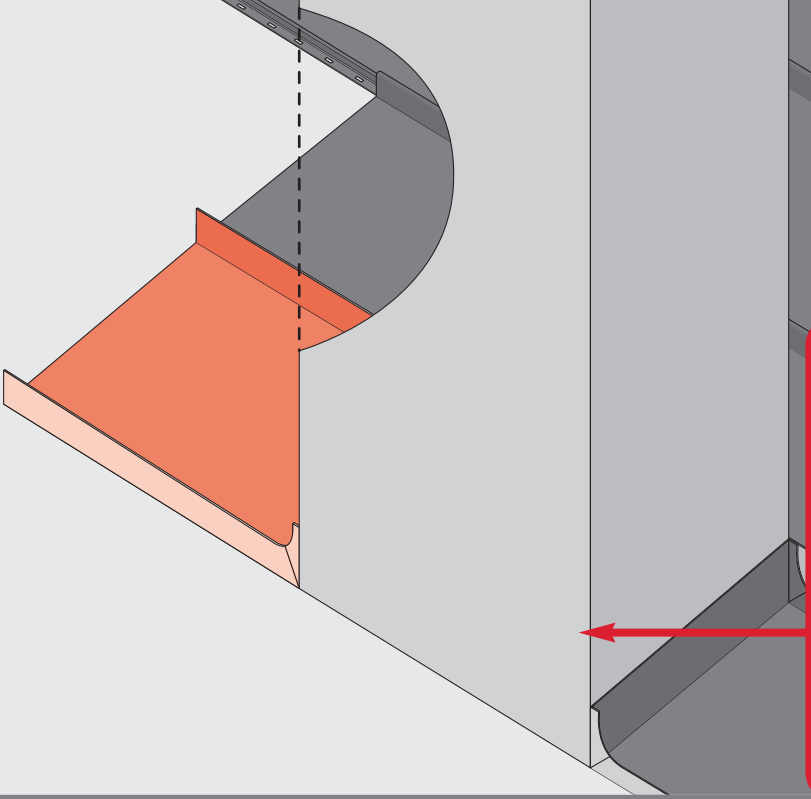
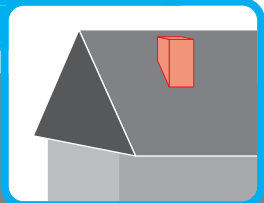
13a



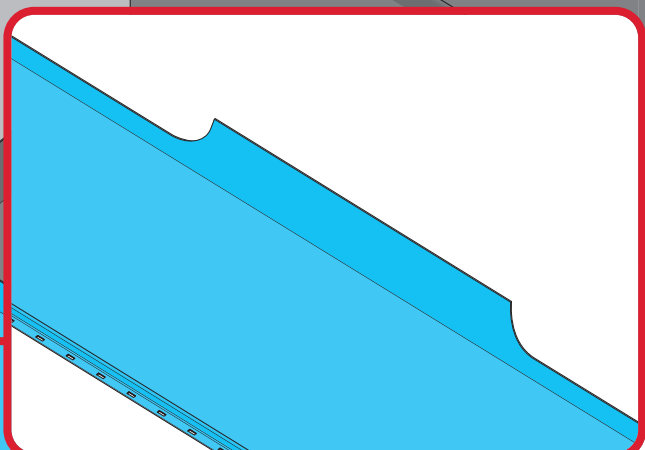
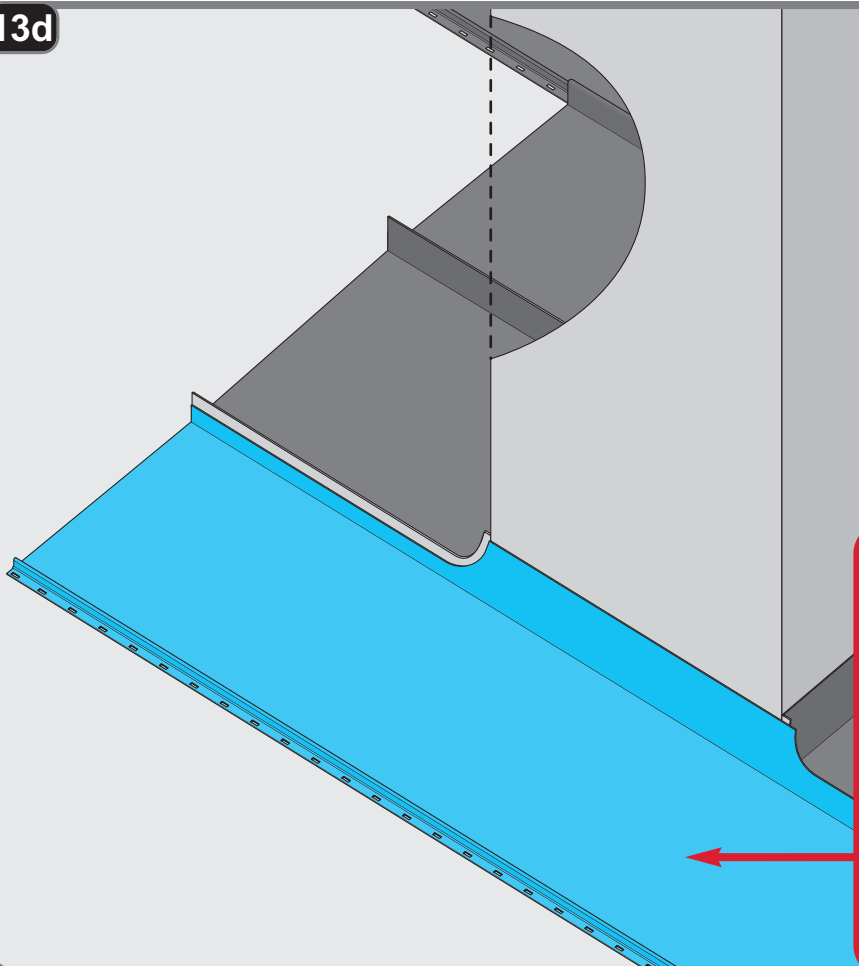
13b



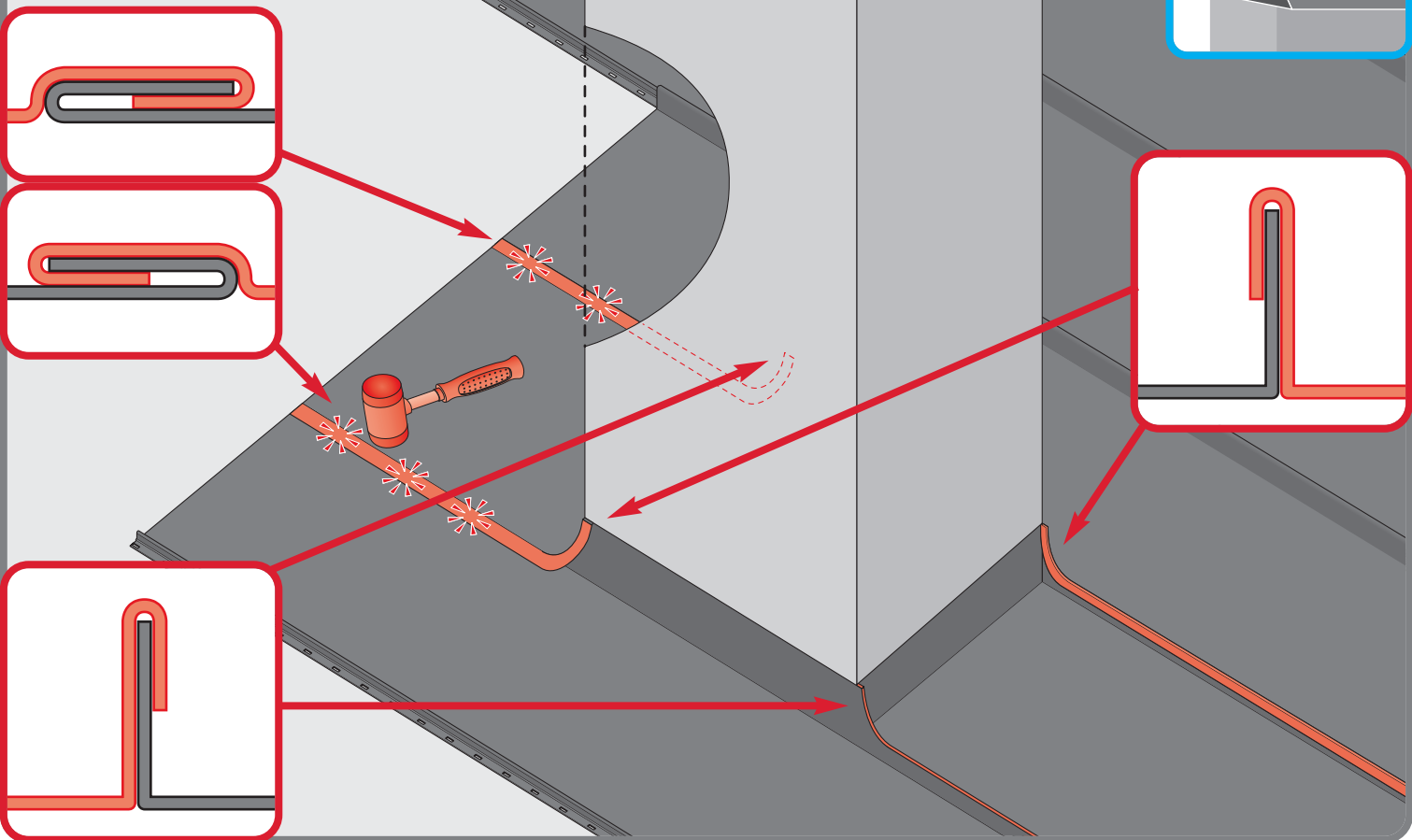
13c



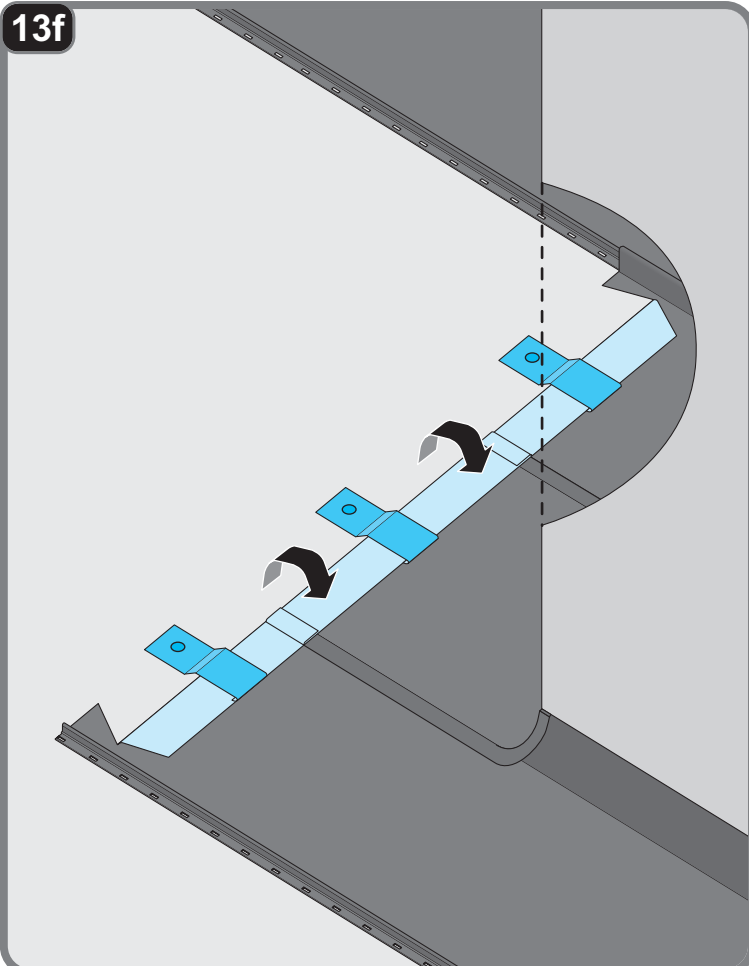
13d



13e



13f



13g

