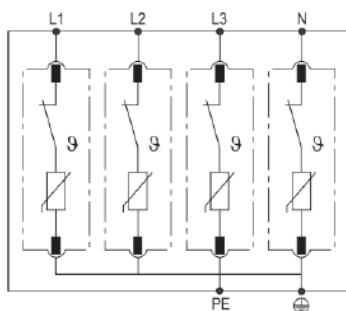
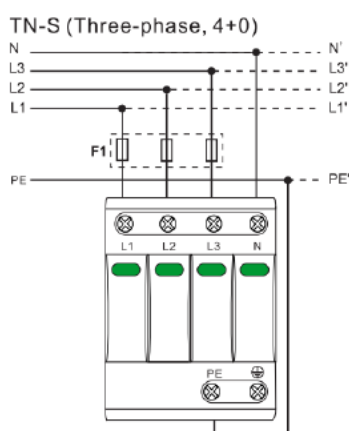


**pro fotovoltaické systémy dle ČSN EN 61643-31**

MOREDAY MD1-C40 275V/50kA 4M AC je přepětová ochrana typu 1+2 (dříve B+C) na straně AC k ochraně koncových zařízení ve FV systémech TN-S před přepětím, jako jsou solární panely nebo invertory.

- Vhodné pro použití ve všech fotovoltaických systémech
- Předem zapojená modulární kompletní jednotka, skládající se ze základní části a zásuvných ochranných modulů
- Zásuvný ochranný modul = snadná instalace a údržba
- Vysokoenergetický varistor, doba odezvy méně než 25 nanosekund
- Montáž na DIN35 lištu
- V souladu s EN 61643-31

**MOBLER**  
import export commodities



Zařízení PV DC přepětové ochrany		
Moduly		4
Počet pólů		1
Norma		EN 61643-31
Elektrické charakteristiky		
Jmenovité napětí	Un	230V AC
Maximální pracovní napětí	Uc	275V AC
Jmenovitý výbojový proud	In(8/20)μs	20 kA
Maximální výbojový proud	Imax(8/20)μs	50 kA
Impulsní proud	Imp (10/350)μs	7kA
Napětová ochranná hladina	Up	<1,5kV
Doba odezvy	tA	<25ns
Jmenovitý zkratový proud	Ip	25kA
Elektrický náboj	Q	6.25As
Dočasné přepětí	Utov	335V AC
Indikace		
Indikace provozního stavu/poruchy		zelená / červená
Zásuvný ochranný modul		ANO
Připojení A Instalace		
Oblast průřezu		35mm <sup>2</sup> lankový / 25mm <sup>2</sup> pružný
Spojení		šroubová svorka 4-25 mm <sup>2</sup>
Točivý moment (Nm)		4,5 Nm
Instalace		DIN35 (EN60715)
Stupeň ochrany		IP20
Tepelná ochrana		ANO
Materiál		Termoplast stupně hašení UL 94 V-0
Instalační prostředí		
Rozsah provozních teplot	TU	"-40 °C + 70 °C"
Relativní vlhkost prostředí		5%~95%
Váha (kg)		0,36

