

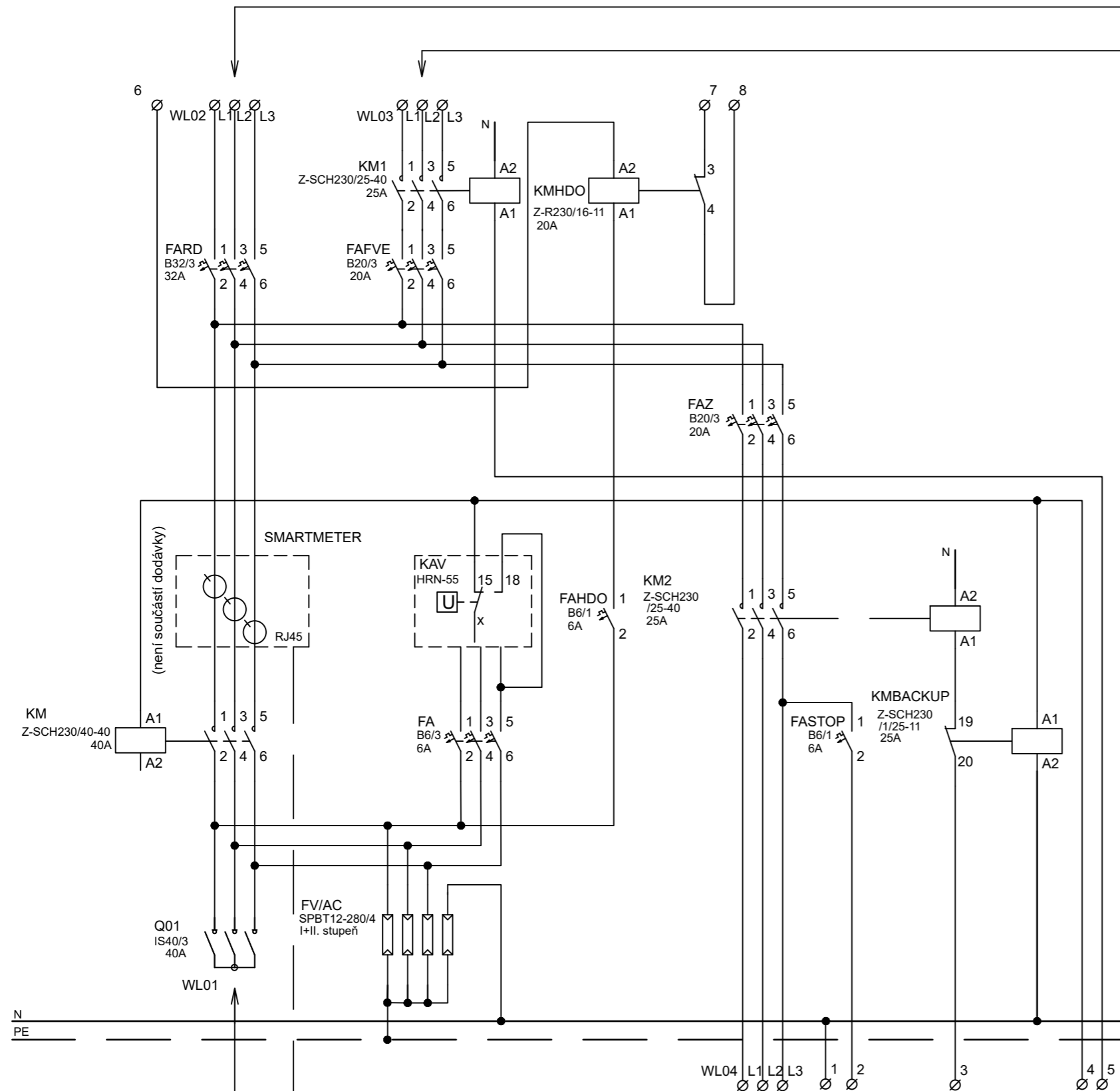
R-GW32

Typ: R-GW32

Výrobce: A-Z TRADERS s.r.o.
 Pivcova 945/4, 152 00 Praha 5
 IČ: 07462522
 IP 65/20
 Napětí: 400/230V AC
 Proud: 32A

Plastová rozvodnice s dveřmi
 IKA-3/54-ST
 krytí IP65/IP20
 3 x 18 modulů

- Ø 1 - N (Bílá)
- Ø 2 - L (Černá)
- Ø 3 - STOP (Rudá)
- Ø 4 - HRN-55 (Rudá)
- Ø 5 - KM1 (Rudá)
- Ø 6 - HDO (Bílá)
- Ø 7 - DRED (Bílá)
- Ø 8 - DRED (Bílá)



SYSTEM IN od HDR

DATA RJ45 - ke střídači

BACK-UP

ON GRID - ke střídači

SYSTEM OUT do HDR